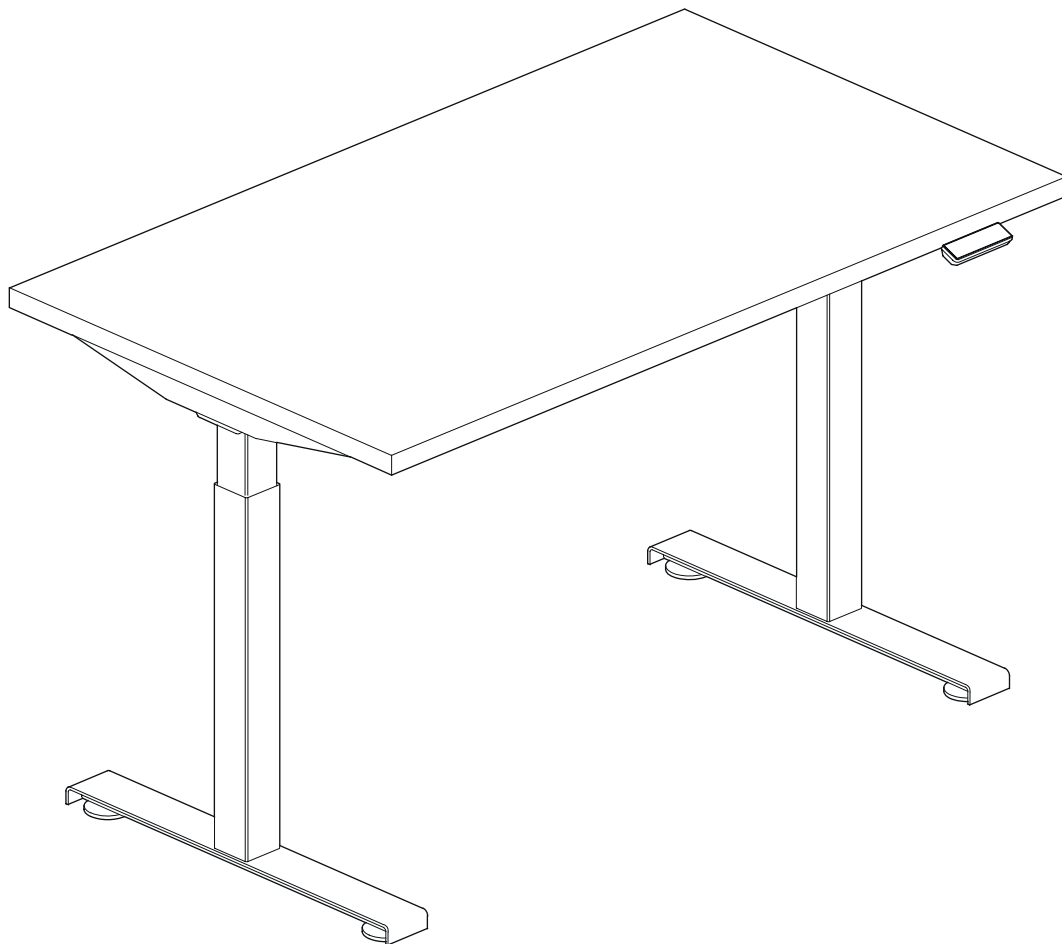


OGI DRIVE

Schreibtisch mit elektrischer Höhenverstellung (einmotoriges Gestell)



Montageanleitung	2-13
Bedienungsanleitung für elektrische Schreibtische	14-18

disclaimers

Polski

UWAGA!

Dokładnie przeczytaj instrukcję i postępuj zgodnie z nią, nie pomijając żadnych kroków. Zachowaj instrukcję na przyszłość. Używaj tylko sprawnych i odpowiednich narzędzi. Skontaktuj się z nami, jeśli masz pytania lub wątpliwości.

English

WARNING!

Read and follow the instructions carefully, do not skip any steps. Keep the manual for future reference. If needed, use proper tools. Seek our advice if you have any doubts or questions.

Deutsch

ACHTUNG!

Lesen Sie die Anleitung sorgfältig durch und befolgen Sie sie, ohne einen Schritt auszulassen. Bewahren Sie die Anleitung zum späteren Nachschlagen auf. Verwenden Sie nur funktionsfähige und geeignete Werkzeuge. Kontaktieren Sie uns, wenn Sie Fragen oder Bedenken haben.

Français

ATTENTION !

Lisez et suivez attentivement les instructions, ne sautez aucune étape. Conservez la notice pour pouvoir vous y référer ultérieurement. Utilisez uniquement les outils appropriés. Demandez-nous conseil si vous avez des doutes ou des questions.

Español

ATENCIÓN!

Lee y sigue las instrucciones con atención; no te saltes ningún paso. Guarda el manual por si lo necesitas en el futuro. Usa las herramientas recomendadas. Contáctanos si tienes alguna duda o pregunta.

Italiano

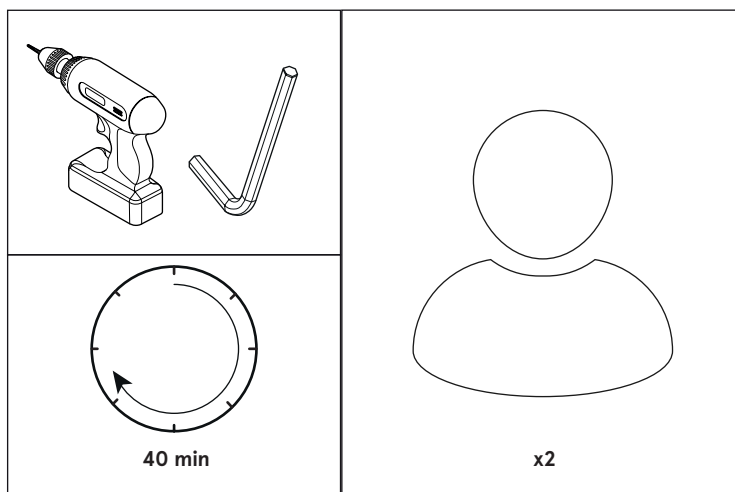
ATTENZIONE !

Leggere attentamente le istruzioni e seguirle passo dopo passo. Conservare le istruzioni per riferimenti futuri. Utilizzare solo strumenti efficienti e adatti. Contattateci se avete domande o dubbi.

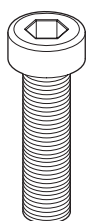
valid for

All OGI DRIVE desks with single-motor frame

components

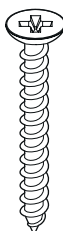


A



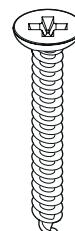
M6X25I
x8

B



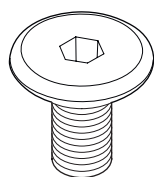
3,5X16S
x8

C



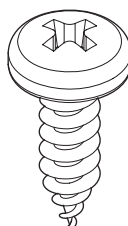
5,0X60S
x4

D



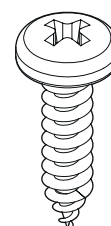
M6X15K
x8

E



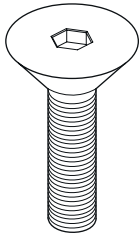
4,5X16W
x5

F



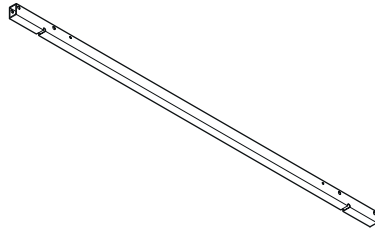
4,0X20W
x3

G



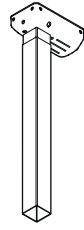
M8X16S
x4

H



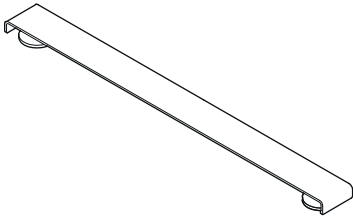
x2

I



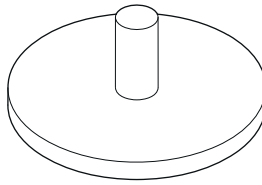
x2

J



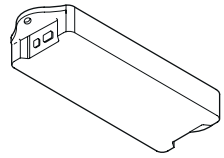
x2

K



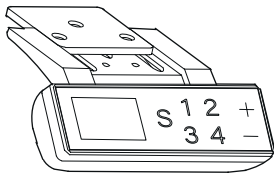
x4

L



x1

M



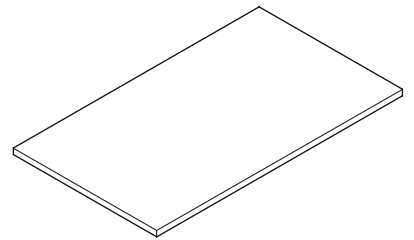
x1

N

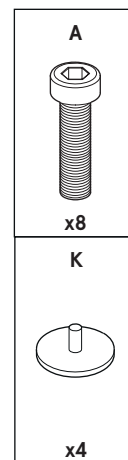
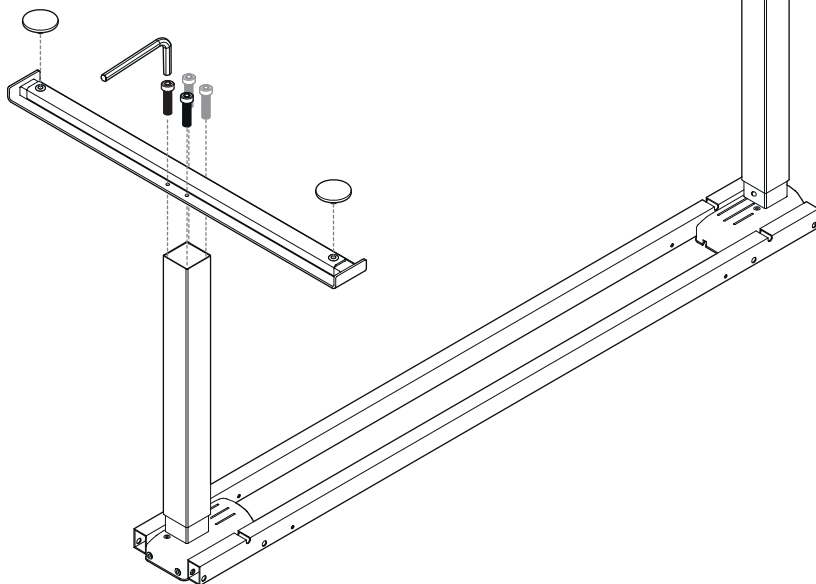
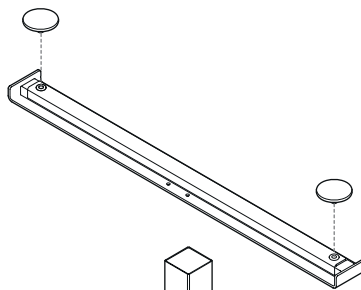
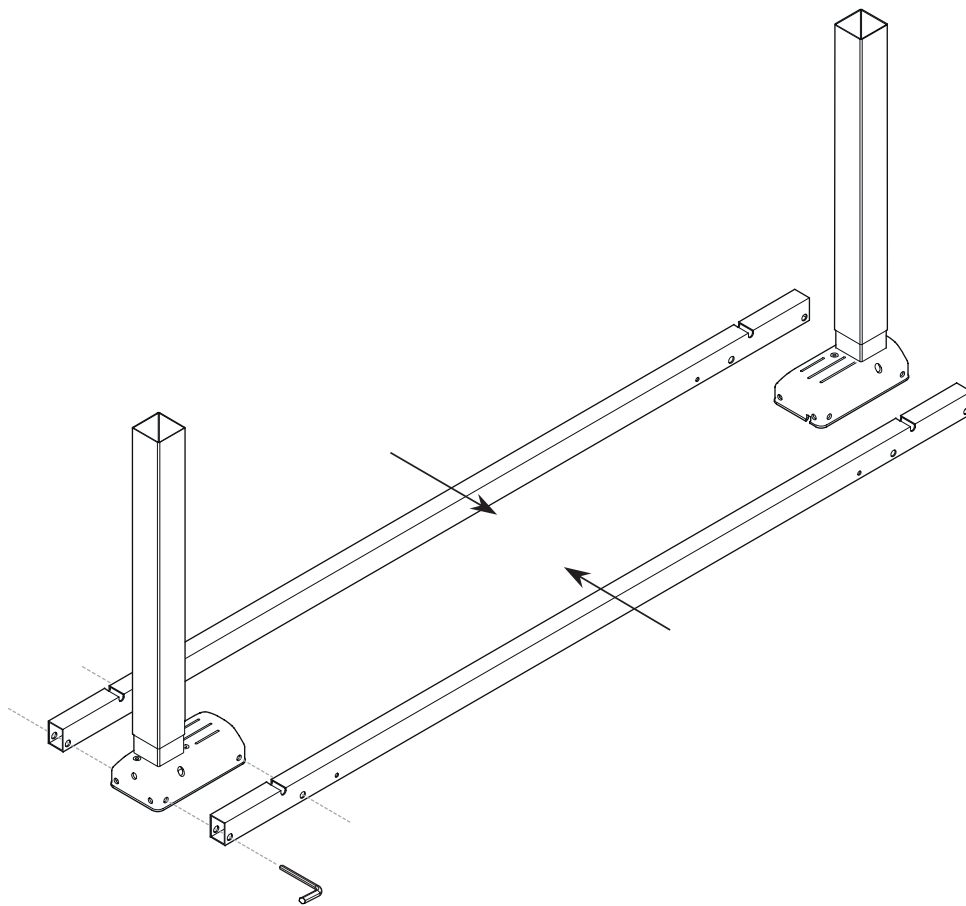


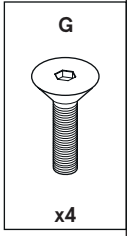
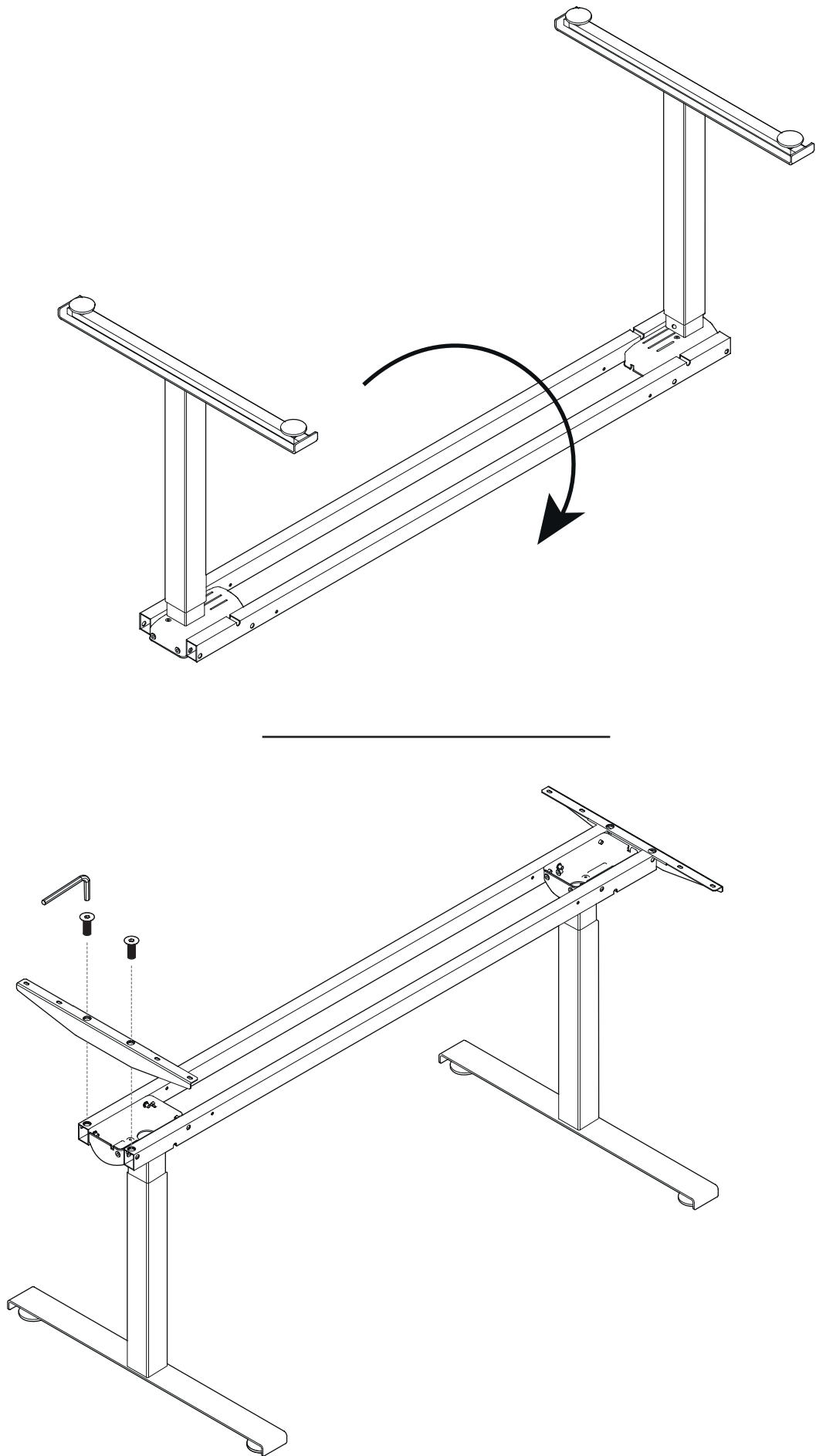
x1

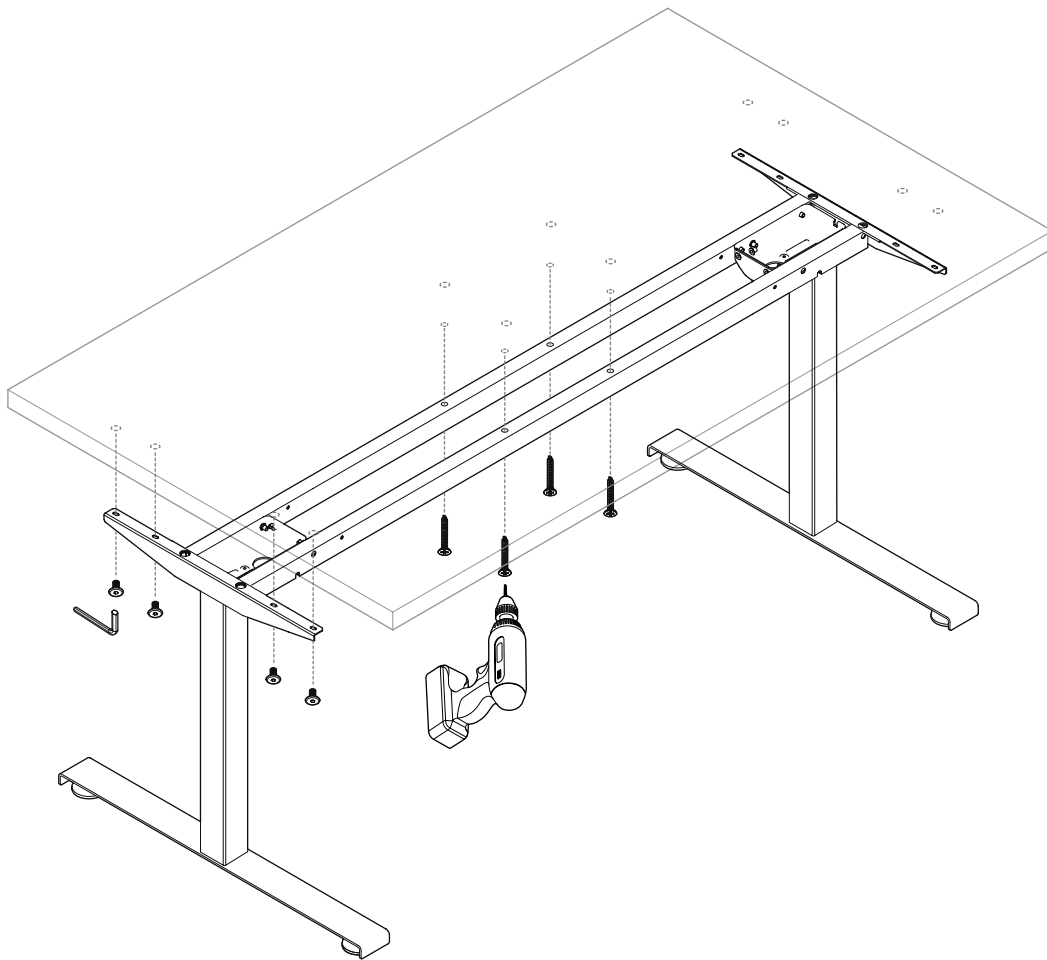
O

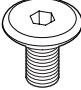
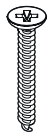


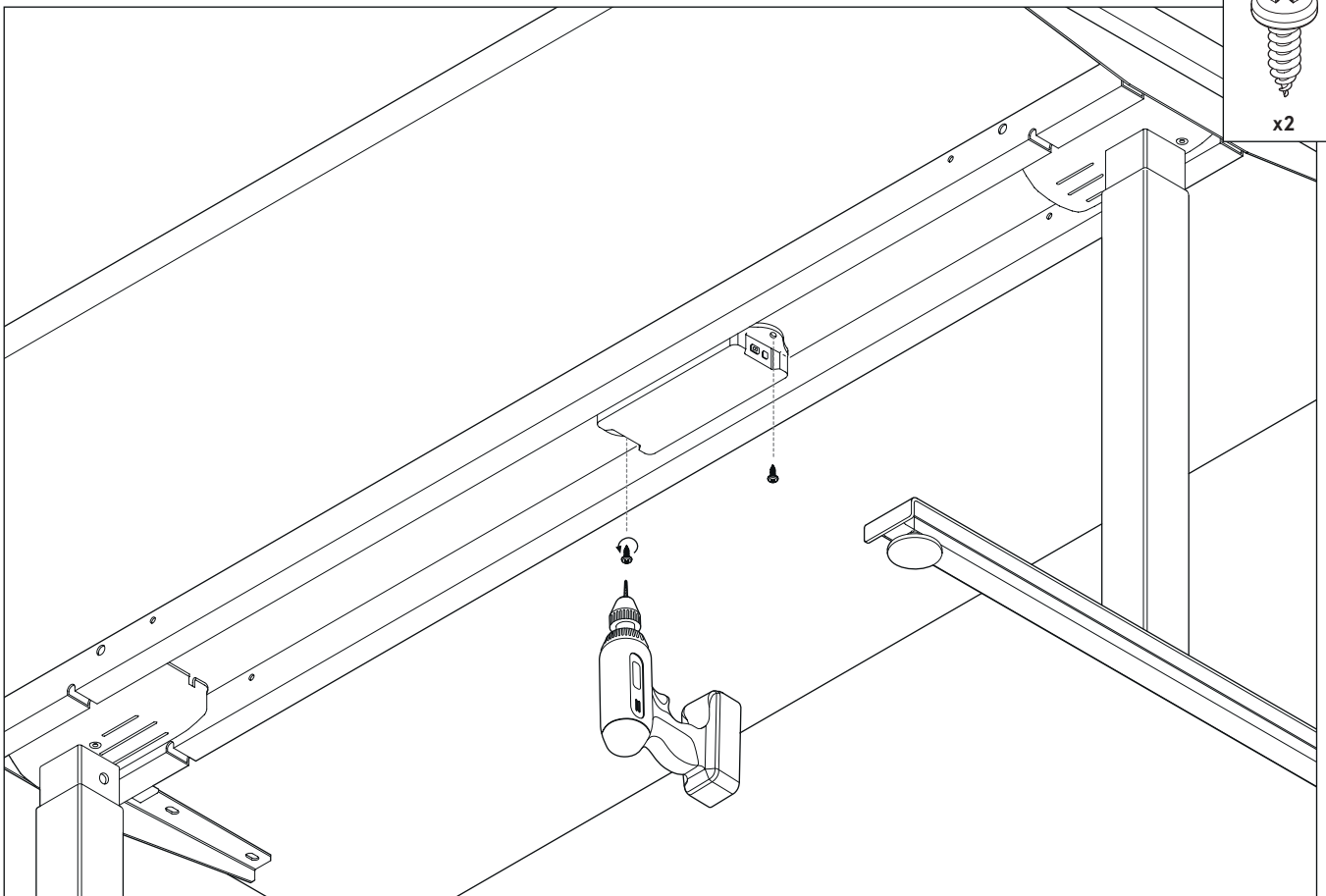
x1

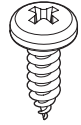


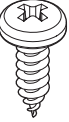


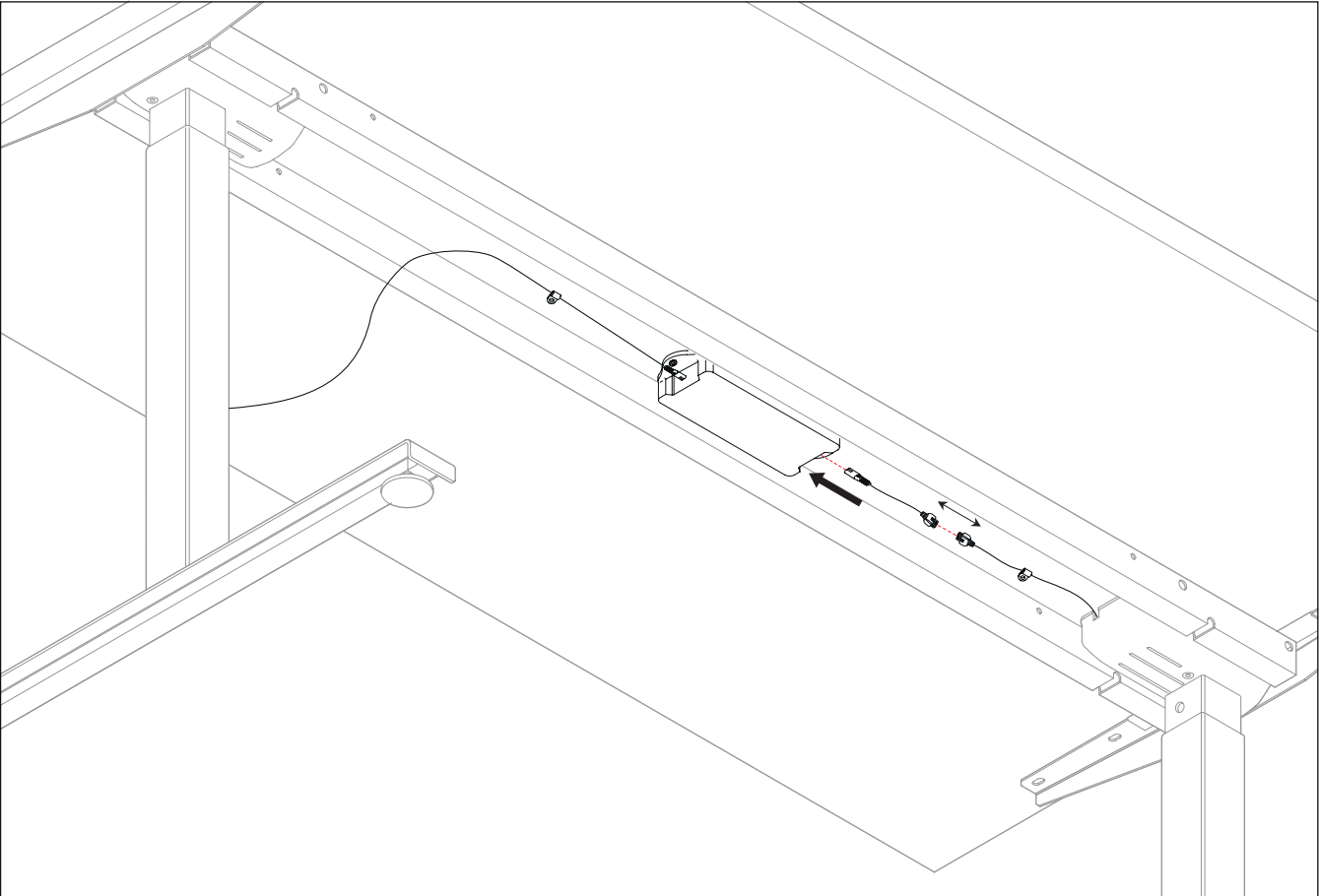
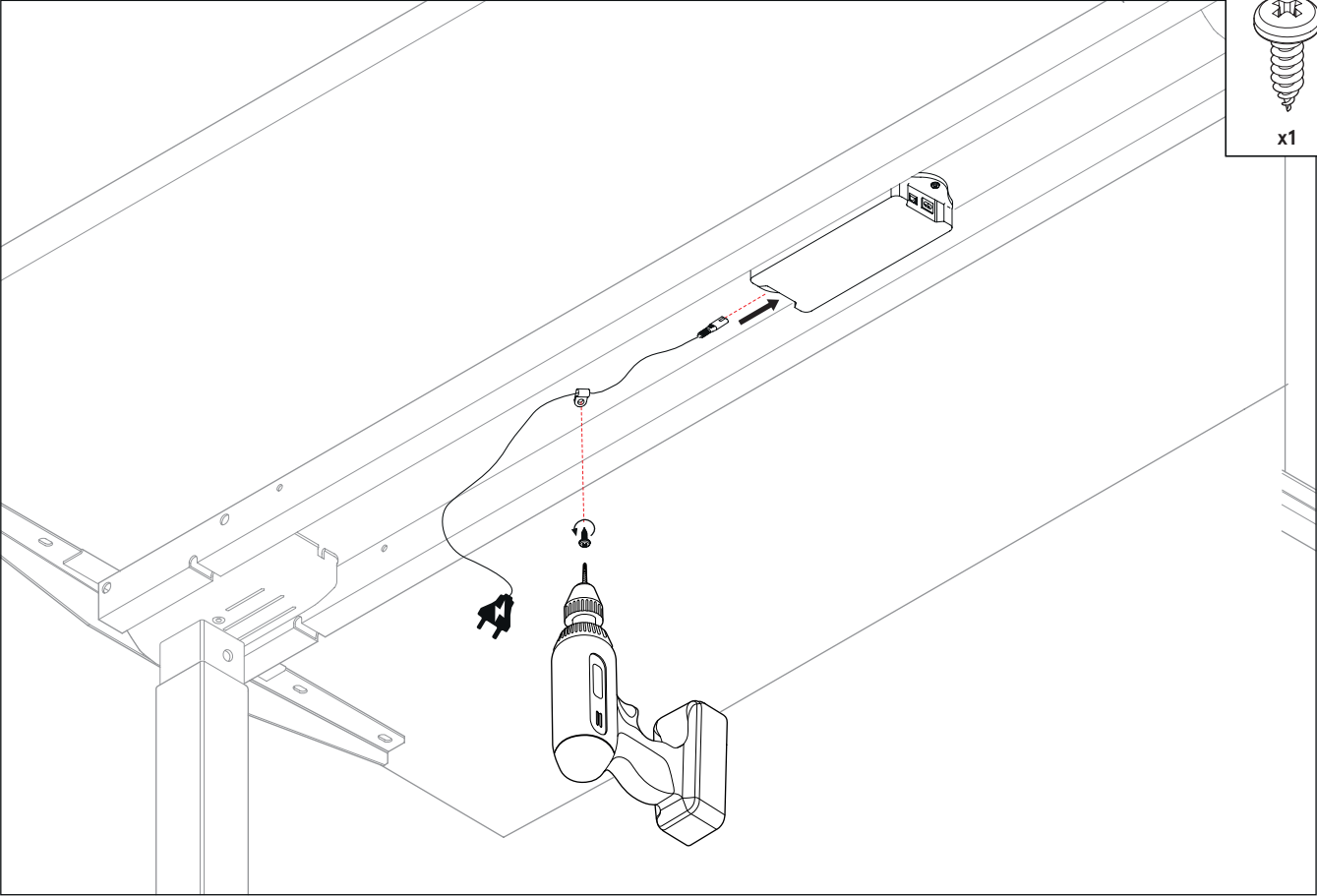


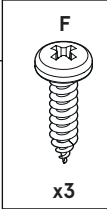
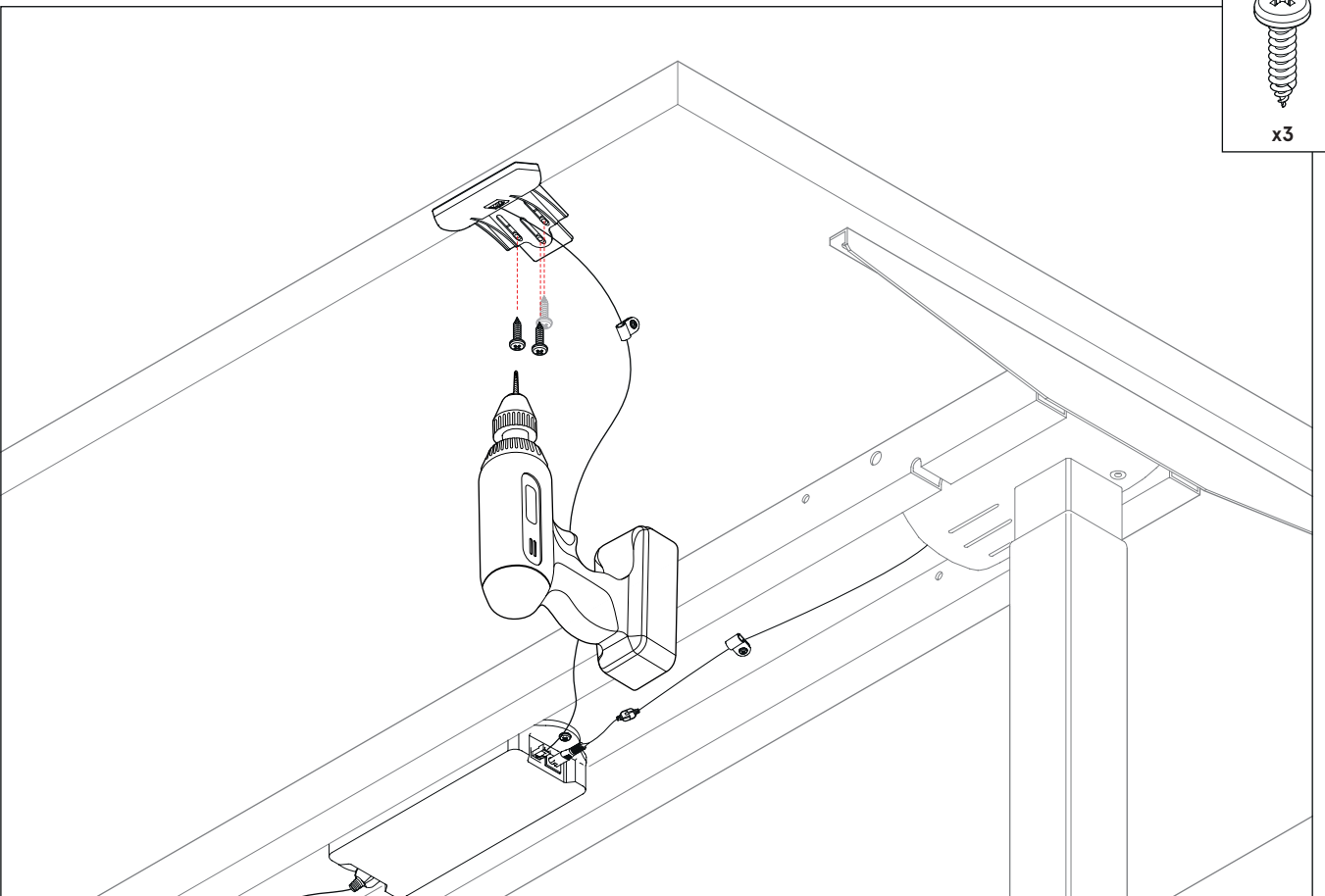
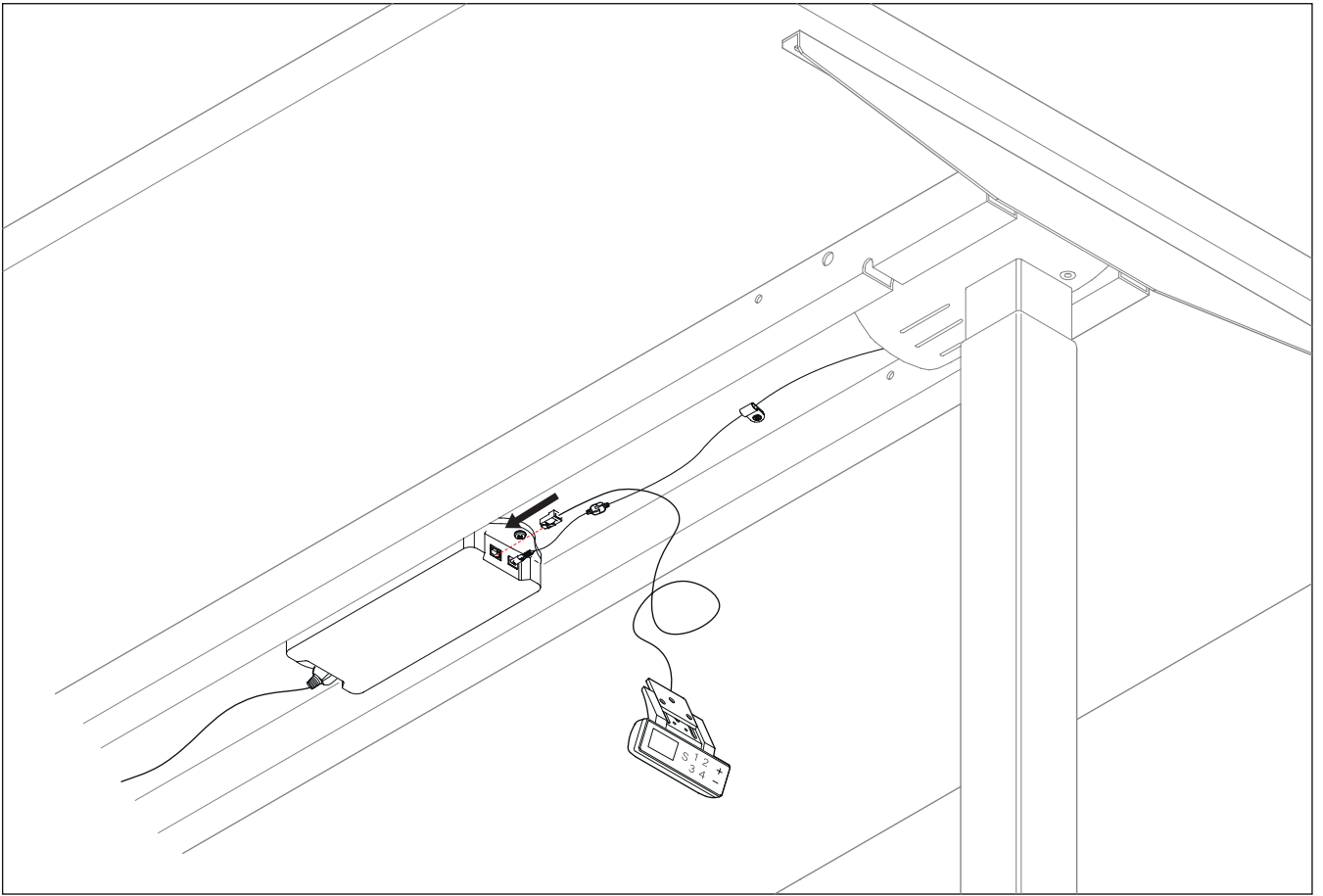
- D

x8
- C

x4

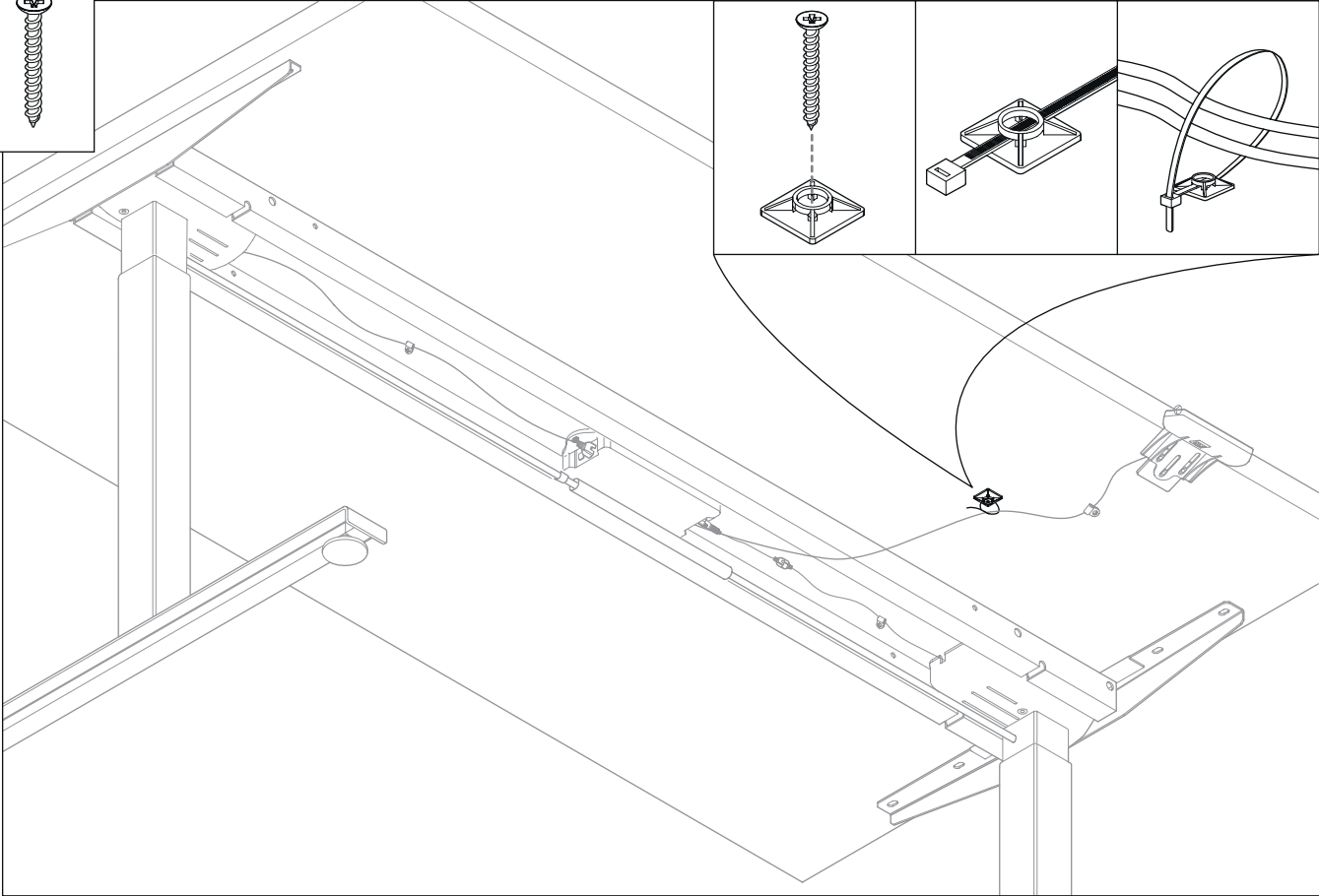
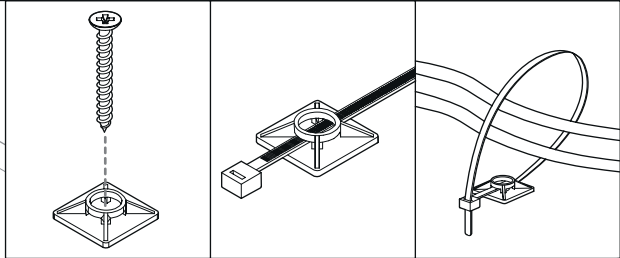
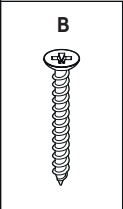
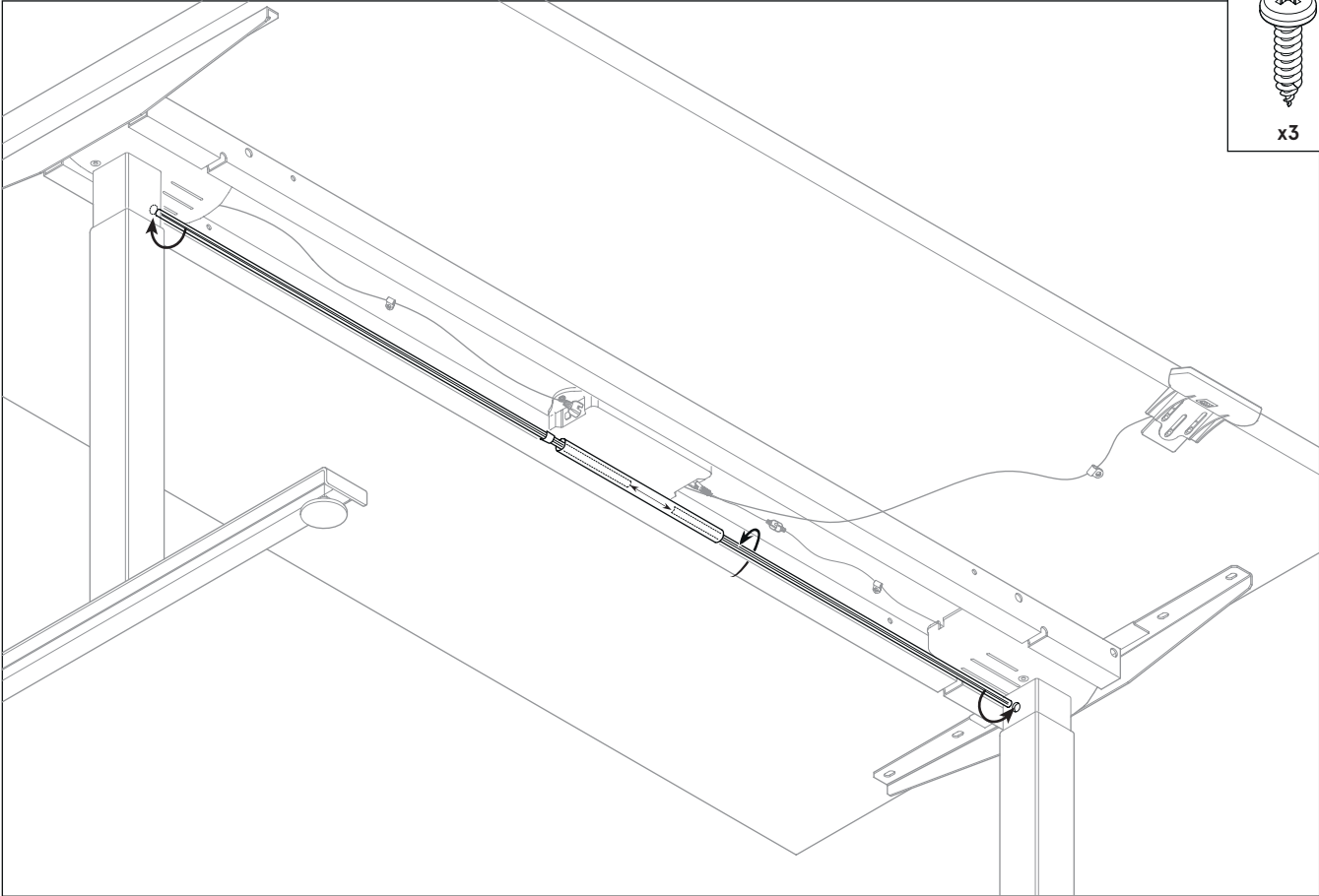
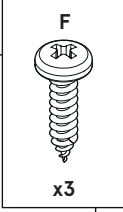


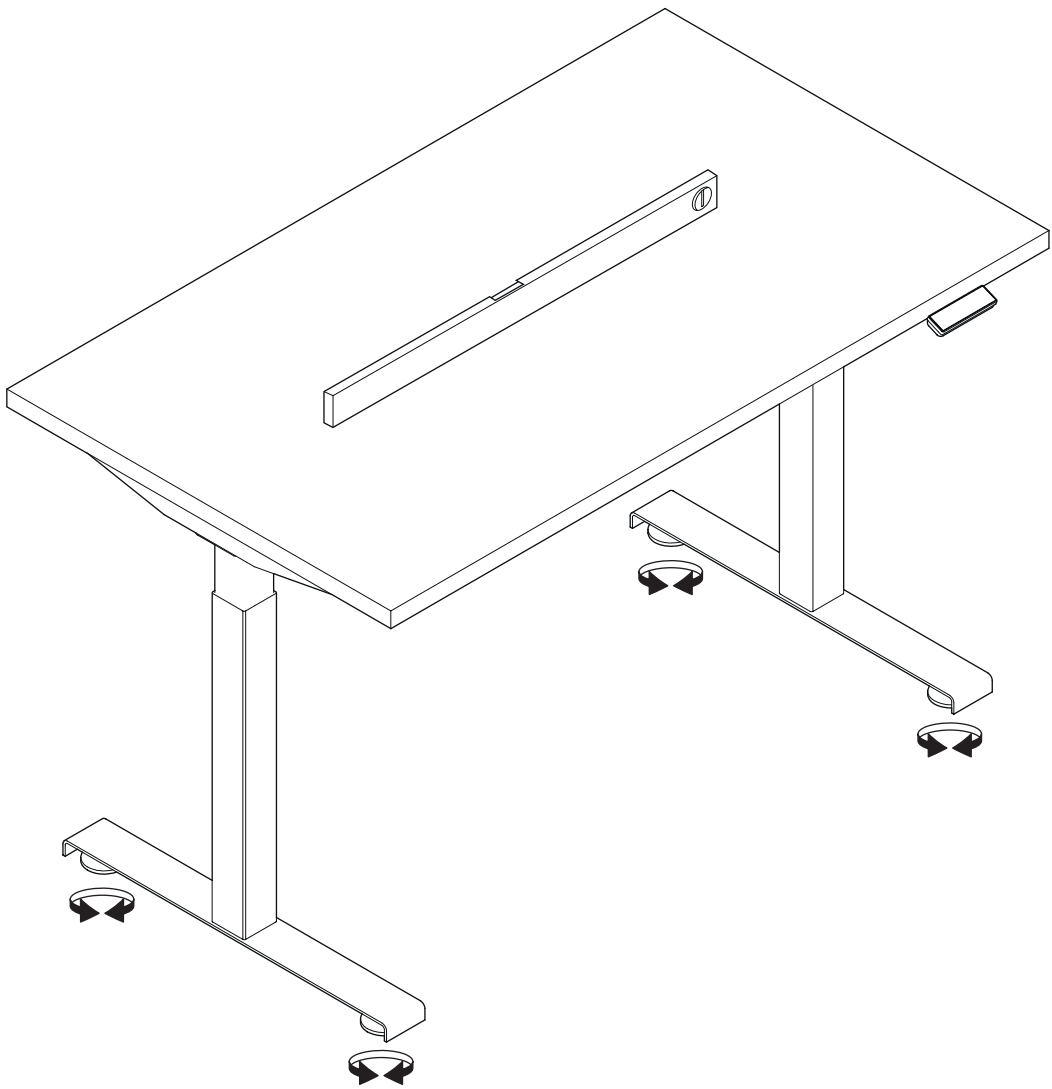
- E

x2

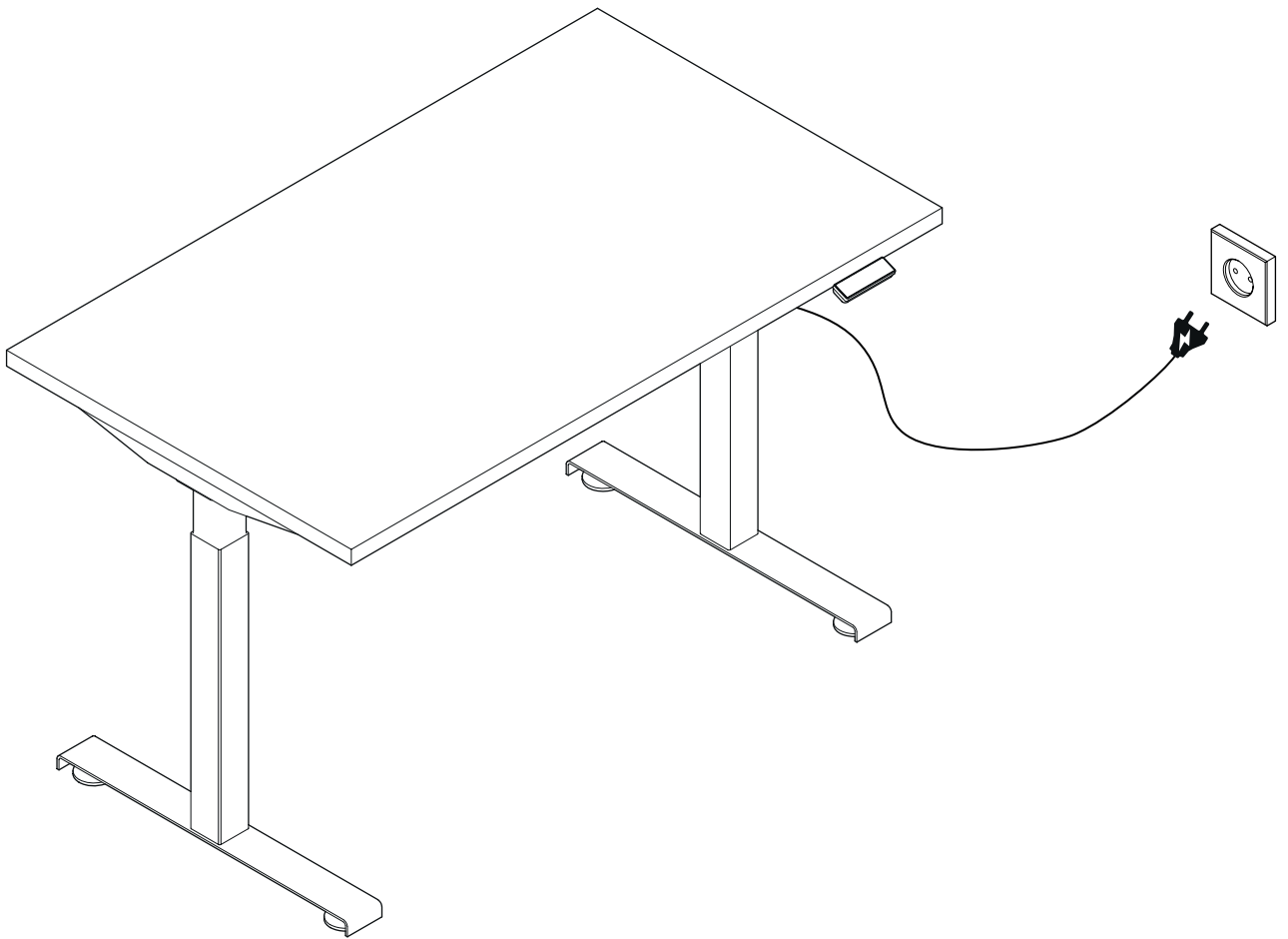
E

x1





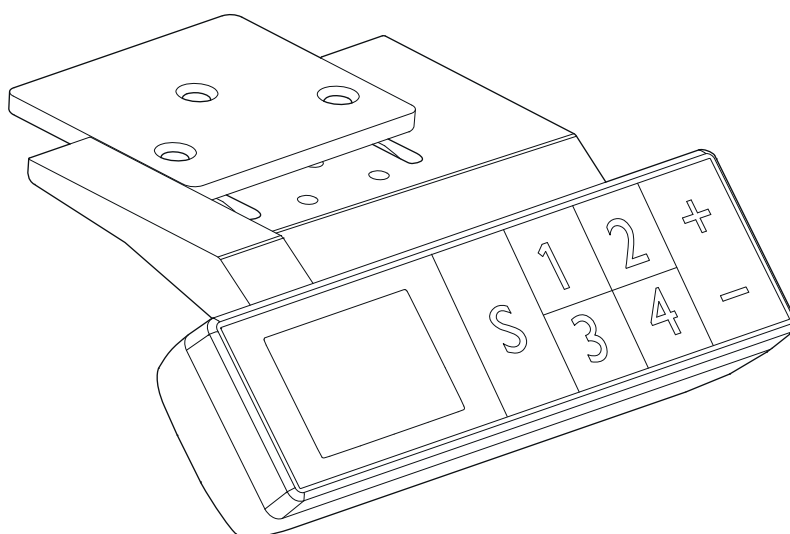








JS-Drive-Steuerung + JS-Drive-Bedienfeld, an Gehäuse des Pro- Bedienfelds angepasst



Beispiel für eine Bedienfeld-Oberfläche	15
Einleitende Operationen	15
Bedienung mit den Tasten 'UP' und 'DOWN'	15
Speichern von Positionen und Speicherfunktion	15
Einstellung der maximalen und minimalen Höhe	15
Sperrern und Entsperrern	16
Wiederherstellung der Werkseinstellungen	16
Innere Parameter und Einstellung des Montageabstands	16
Fehlercodes	17

Beispiel für eine Bedienfeld-Oberfläche

Beschreibung der Bedientastentasten:

Funktionstaste S – Funktion aufrufen
Taste Speichern 1 – Höhe 1 speichern und aufrufen
Taste Speichern 2 – Höhe 2 speichern und aufrufen
Taste Speichern 3 – Höhe 3 speichern und aufrufen
Taste Speichern 4 – Höhe 4 speichern und aufrufen
Taste oben 5 – Bewegung nach oben
Taste unten 6 – Bewegung nach unten

Einleitende Operationen

Wenn Unregelmäßigkeiten im System auftreten oder die Meldung „RST“ auf dem Handbedienfeld erscheint, ist die Initialisierung der Schreibtischsteuerung erforderlich. Die Initialisierung erfolgt wie folgt:

- Drücken und halten Sie die Taste „DOWN“, bis der Motor stoppt, und lassen Sie die Taste dann los,
- Drücken Sie anschließend erneut die Taste „DOWN“ für 5 Sekunden, um automatisch den Initialisierungsmodus zu starten.

Wichtig: Während der Initialisierung darf die Taste „DOWN“ nicht losgelassen werden. Wenn die Taste losgelassen wird, beendet das System den Initialisierungsmodus.

Nach Abschluss der Initialisierung ertönt ein akustisches Signal, das den erfolgreichen Abschluss der Initialisierung anzeigt.

Bedienung mit den Tasten 'UP' und 'DOWN'

Beim Drücken der Taste „UP“ bewegt sich die Tischplatte nach oben, bis sie die maximale Höhe erreicht. Beim Drücken der Taste „DOWN“ bewegt sich die Tischplatte nach unten, bis sie die minimale Höhe erreicht. Durch kurzes Drücken der Taste „UP“ oder „DOWN“ bewegt sich die Tischplatte jeweils um eine kleine Strecke, um eine komfortable Position der Tischplatte zu erreichen.

Speichern von Positionen und Speicherfunktion

Im PRO-Bedienfeld können bis zu 4 Positionen (Höhen) der Tischplatte gespeichert werden. Die Methode zum Speichern der Höhe ist wie folgt:

- Stellen Sie den Tisch auf die gewünschte Höhe ein.
- Drücken Sie nach Erreichen der Höhe die Taste „S“.
- Wählen Sie anschließend „save as X“ (1-4).
- Die Position wird unter der ausgewählten Taste X (1-4) verfügbar sein.

Einstellung der maximalen und minimalen Höhe

Das System ermöglicht die Einstellung eines begrenzten Höhenbereichs, in dem sich die Tischplatte bewegen kann. Die Methode ist wie folgt:

- Wenn sich die Tischplatte auf der gewünschten Höhe befindet, die als maximale oder minimale Höhe gespeichert werden soll, halten Sie die Tasten „UP“ + „DOWN“ für 5 Sekunden gedrückt, um die gewünschte Höhe zu speichern.
- Sie hören ein akustisches Signal und sehen eine Meldung, dass die Position erfolgreich gespeichert wurde.
- Wenn sich die Tischplatte auf der höchsten Ebene des Höhenbereichs befindet, wird die Obergrenze (maximale Höhe) gespeichert. Befindet sich die Tischplatte auf der niedrigsten Ebene des Höhenbereichs, wird die Untergrenze (minimale Höhe) gespeichert.

Löschen des gespeicherten Höhenbereichs:

- Setzen Sie das System zurück, und der begrenzte Höhenbereich wird aufgehoben.

Sperrern und Entsperrern

Sperrern:

Drücken und halten Sie gleichzeitig die Tasten „S“ + „UP“ für 5 Sekunden.

Auf dem Display erscheint die Meldung „Loc“, was bedeutet, dass das System gesperrt ist und die Tischhöhe nicht mehr gesteuert werden kann.

Entsperrern:

Drücken und halten Sie gleichzeitig die Tasten „S“ + „DOWN“ für 5 Sekunden.

Sobald die Meldung „Loc“ verschwindet, ist das System entsperrt.

Wiederherstellung der Werkseinstellungen

Wenn das Tischgestell ausgetauscht wird oder die Werkseinstellungen wiederhergestellt werden müssen, drücken und halten Sie die Tasten „UP“ + „DOWN“ für 10 Sekunden.

Nach dieser Zeit ertönt ein langer Signalton, die Parameter werden auf die Werkseinstellungen zurückgesetzt und der erzwungene Initialisierungsprozess wird gestartet.

Innere Parameter und Einstellung des Montageabstands

Drücken und halten Sie die Taste „S“ für 5 Sekunden, um die Einstellungsoberfläche aufzurufen. Auf dem Display erscheint die Meldung „S-x“ („x“ blinkt – „x“ steht für eine Parametergruppe).

Drücken Sie in diesem Moment „1“, um die Parametergruppe aufzurufen und die entsprechenden Parameter einzustellen, oder drücken Sie „UP“ oder „DOWN“, um die Parametergruppe zu wechseln.

Nachdem die Parameter eingestellt wurden, drücken Sie „SET“ (S), um zur Einstellungsoberfläche des Schreibtisches zurückzukehren.

Folgende Parameter können eingestellt werden:

- a) „S-1“ Änderung der Maßeinheit mm/Zoll – 0 steht für mm, 1 steht für Zoll,
- b) „S-2“ Anti-Kollisions-Empfindlichkeit basierend auf der Geschwindigkeit – 0 deaktiviert die Funktion, 8 bedeutet die höchste Empfindlichkeit, 1 die niedrigste Empfindlichkeit,
- c) „S-3“ Überlastempfindlichkeit bei Bewegung nach oben (Motorstrom zu hoch) – 0 deaktiviert die Funktion, 8 bedeutet die höchste Empfindlichkeit, 1 die niedrigste Empfindlichkeit,
- d) „S-4“ Überlastempfindlichkeit bei Bewegung nach unten (Motorstrom zu hoch) – 0 deaktiviert die Funktion, 8 bedeutet die höchste Empfindlichkeit, 1 die niedrigste Empfindlichkeit,
- e) „S-5“ zeigt den Montageabstand in cm an,
- f) „S-6“ Automatische Tischplattenbewegung – 0 bedeutet, dass die Taste gedrückt gehalten werden muss, bis die gewünschte Position erreicht ist; 1 bedeutet automatische Bewegung nach Drücken der Taste, jede Taste stoppt die Bewegung,
- g) „S-7“ Betriebszeit 2/18 – 0 deaktiviert die Funktion (das System basiert ausschließlich auf dem Temperaturschutzregler), 1 aktiviert die Funktion mit 2 Minuten Betrieb und 18 Minuten Pause,
- h) „S-8“ Schutz bei unterschiedlicher Tischbeinlänge – 0 deaktiviert die Funktion, 1-8 entsprechen einem

Fehlercodes

Fehlercode	Beschreibung	Lösung
E01	Netzspannung um 45 V überschritten	Stromversorgung prüfen
E02	Höhenunterschied zwischen den Tischbeinen mehr als 1 cm	Schreibtisch initialisieren
E04	Falsche Verbindung des Handbedienfelds oder Kommunikationsfehler	Bedienfeldkabel prüfen
E05	Wird angezeigt, wenn Tisch/Schreibtisch gesperrt ist	Die Taste loslassen und neu starten
E06	Hauptstromversorgung konnte nicht gestartet werden, Spannung unter 20V	das Hauptnetzteil Ersetzen oder das Kabel der Hauptstromversorgung überprüfen
E07	Schutz bei Betrieb der Hauptstromversorgung, Spannung unter 20 V	die Stromversorgung wieder anschließen
E08	Schreibtisch/Tisch während der Bewegung gekippt	neu initiieren
HOT	Die Temperatur des Netzteils ist zu hoch, oder er läuft länger als 2 Minuten innerhalb von 18 Minuten	Warten Sie, bis das Netzteil abgekühlt ist, oder warten Sie 18 Minuten, bis das System neu gestartet ist
E11	Motor Nr. 1 ist nicht angeschlossen	Anschlusskabel prüfen
E12	Fehler im Stromabtakkanal des Motors Nr 1	Steuerung austauschen
E13	Motor Nr. 1 ist phasenverschoben, die Verbindung zum Steuergerät wurde unterbrochen	Prüfen Sie, ob der Motor an die Steuerung angeschlossen werden kann
E14	Hall-Fehler des Motors Nr 1 oder Unterbrechung des Hall-Kabels	Hallsignal prüfen oder Anschlusskabel austauschen
E15	Interner Kurzschluss des Motors Nr 1	Motor austauschen
E16	Motor 1 gesperrt	neu initiieren
E17	Motor 1 läuft in die falsche Richtung	Schalten von Motor oder Hall-Drähten
E18	Belastung des Motors Nr. 1 ist zu hoch, Überlastung	die Belastung der Tischplatte reduzieren
E21	Motor Nr 2 ist nicht angeschlossen	Anschlusskabel prüfen
E22	Fehler im Stromabtakkanal des Motors Nr 2	Steuerung austauschen
E23	Motor Nr. 2 ist phasenverschoben, die Verbindung zum Steuergerät wurde unterbrochen	Prüfen Sie, ob der Motor an die Steuerung angeschlossen werden kann
E24	Hall-Fehler des Motors Nr 2 oder Unterbrechung des Hall-Kabels	Hallsignal prüfen oder Anschlusskabel austauschen
E25	Interner Kurzschluss des Motors Nr 2	Motor austauschen
E26	Motor 2 gesperrt	neu initiieren
E27	Motor 2 läuft in die falsche Richtung	Schalten von Motor oder Hall-Drähten

E28	Belastung des Motors Nr 2 ist zu hoch, Überlastung	die Belastung der Tischplatte reduzieren
E40	Die serielle Verbindung im Controller ist unterbrochen	Anschlusskabel prüfen
E41	Es ist ein Fehler im seriellen Signal aufgetreten	Überprüfen Sie das Anschlusskabel oder tauschen Sie die Steuerung aus
E42	Speicherfehler	Steuerung austauschen
E43	Stop - Sensorfehler bei Hindernis	Steuerung austauschen