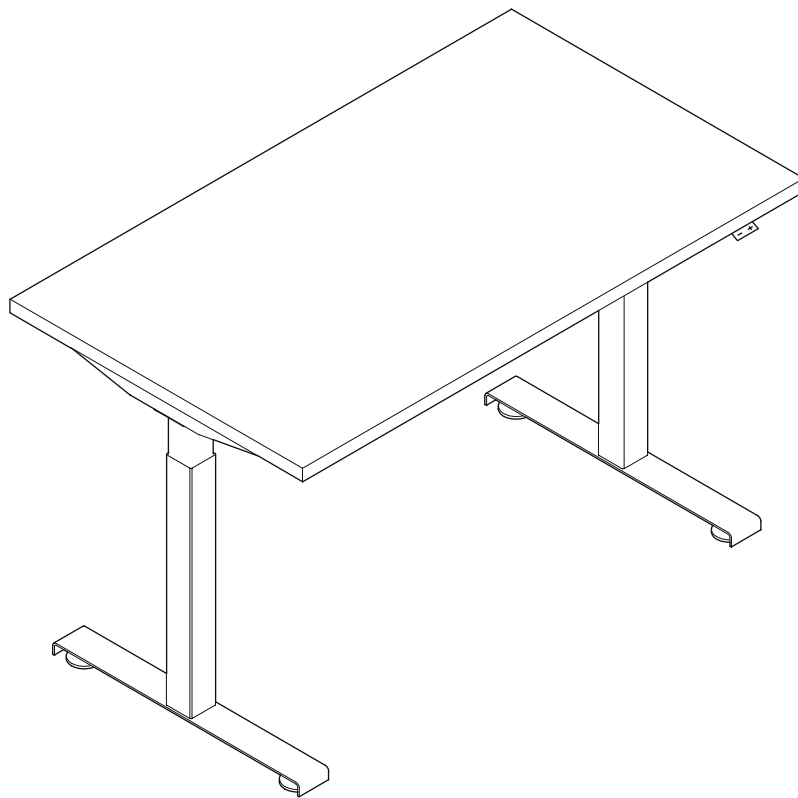


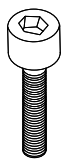
OGI DRIVE

Schreibtisch mit elektrischer Höhenverstellung



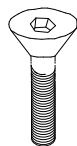
Montageanleitung	2-6
Bedienungsanleitung für elektrische Schreibtische	7-16

12-238



M6X25I

06-059



M8X16S

06-205



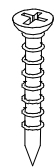
M6X15k

06-076



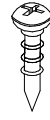
3.5X16S

06-105



5.0X60S

06-282



4.5X16W

1



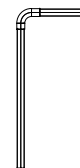
2



3




4



.mdd

SINGLE DESK

BOD  

PODŁĄCZENIE DO SIECI ELEKTRYCZNEJ BEZ ZAKOŃCZONEGO MONTAŻU
JEST ZABRONIONE!

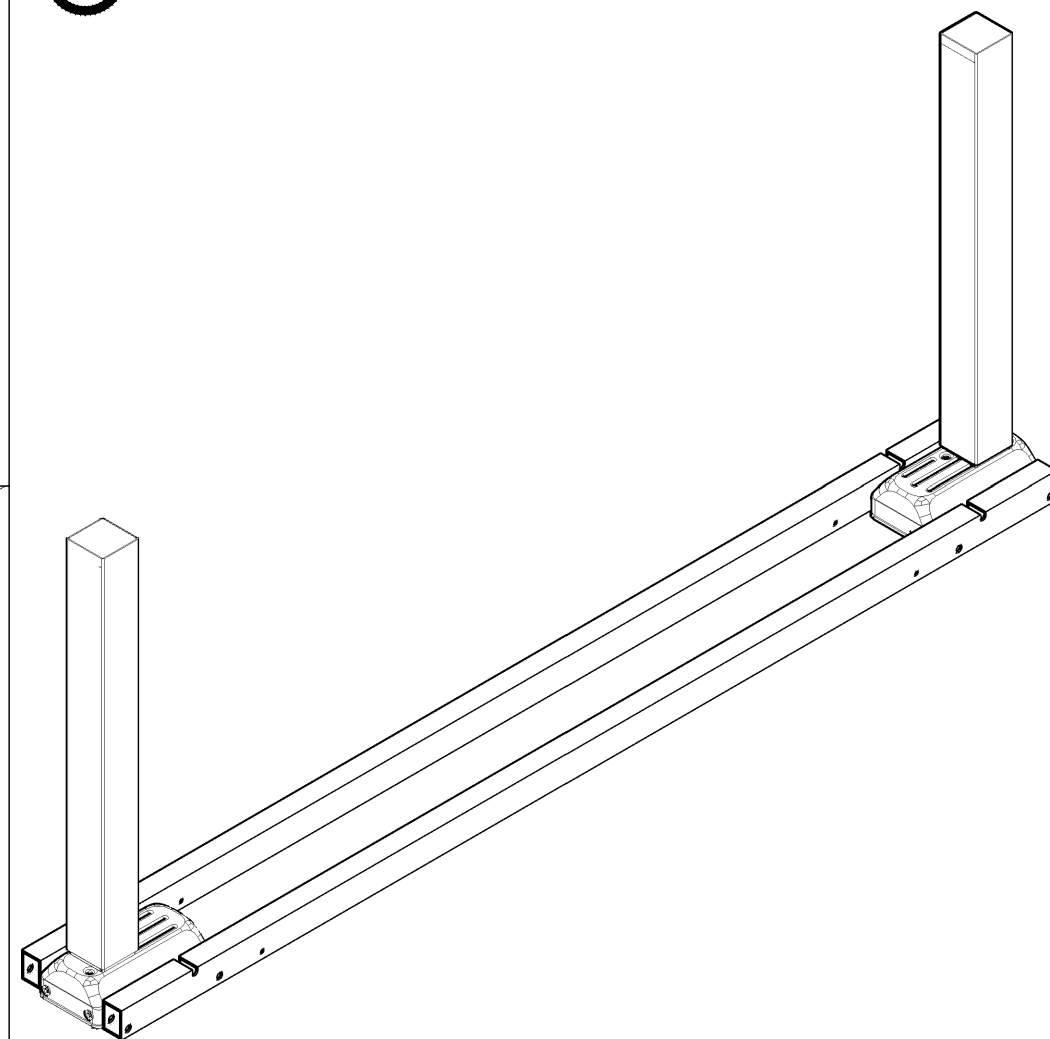
WARNING! PLUGGING INTO YOUR ELECTRICAL OUTLET WITHOUT PROPER
AND COMPLETE INSTALLATION IS STRICTLY PROHIBITED.

VERBINDUNG MIT DER ELEKTRISCHEN NETZ VOR DEM MONTAGEENDE IST VERBOTEN!

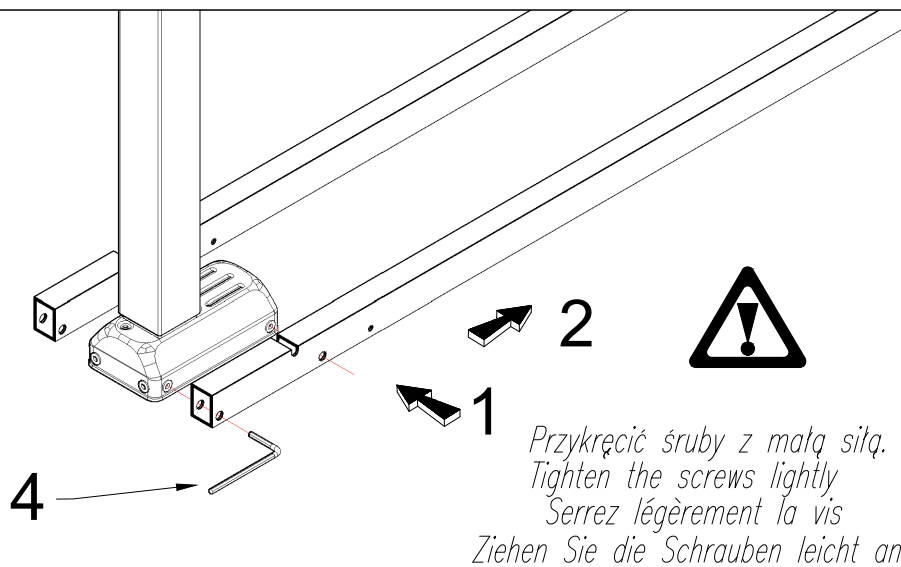
NE PAS BRANCHER AVANT QUE LE PRODUIT SOIT ENTIÈREMENT MONTE !

Не включать в розетку пока не будет завершен монтаж.

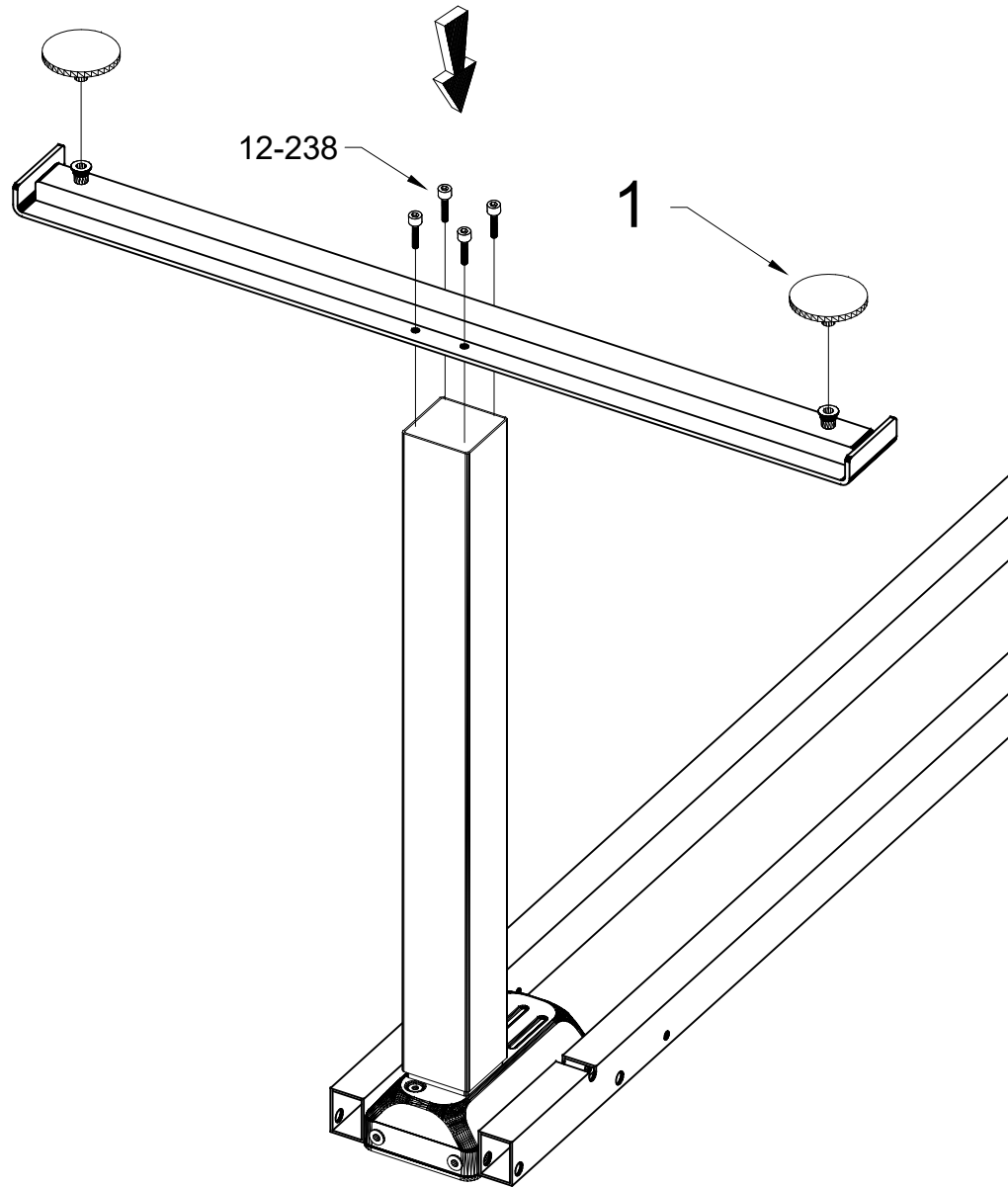
B



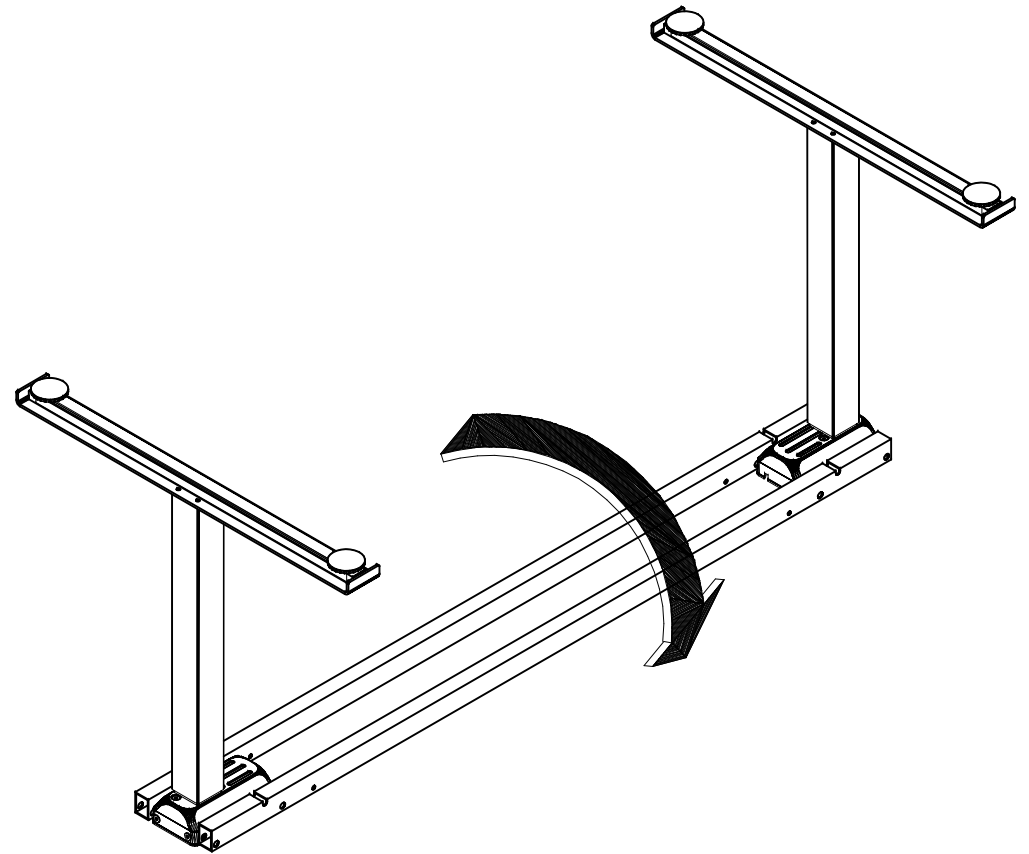
A



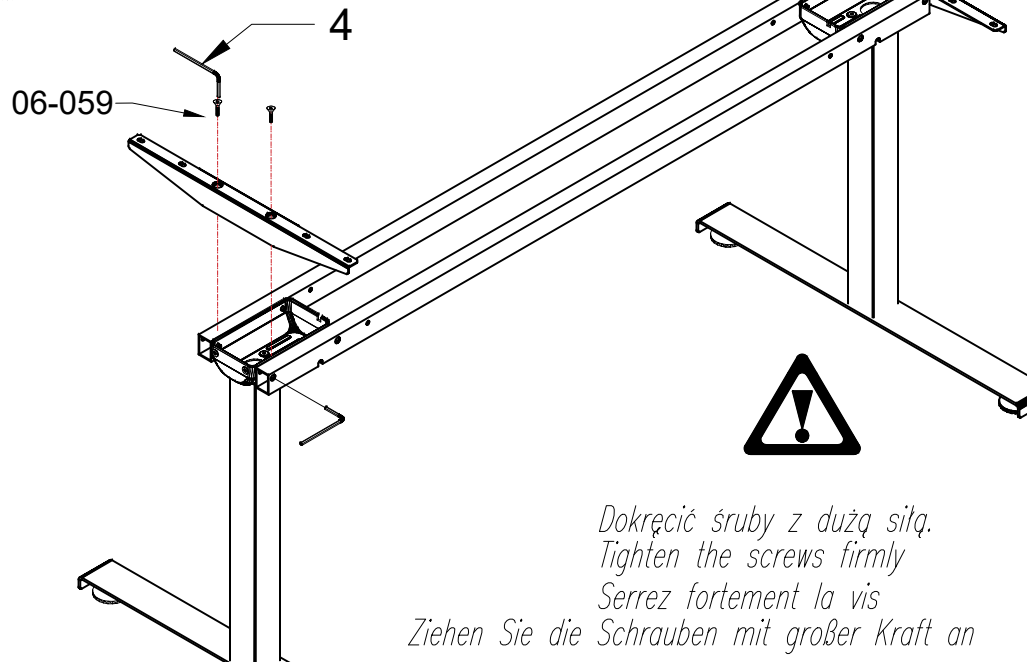
C



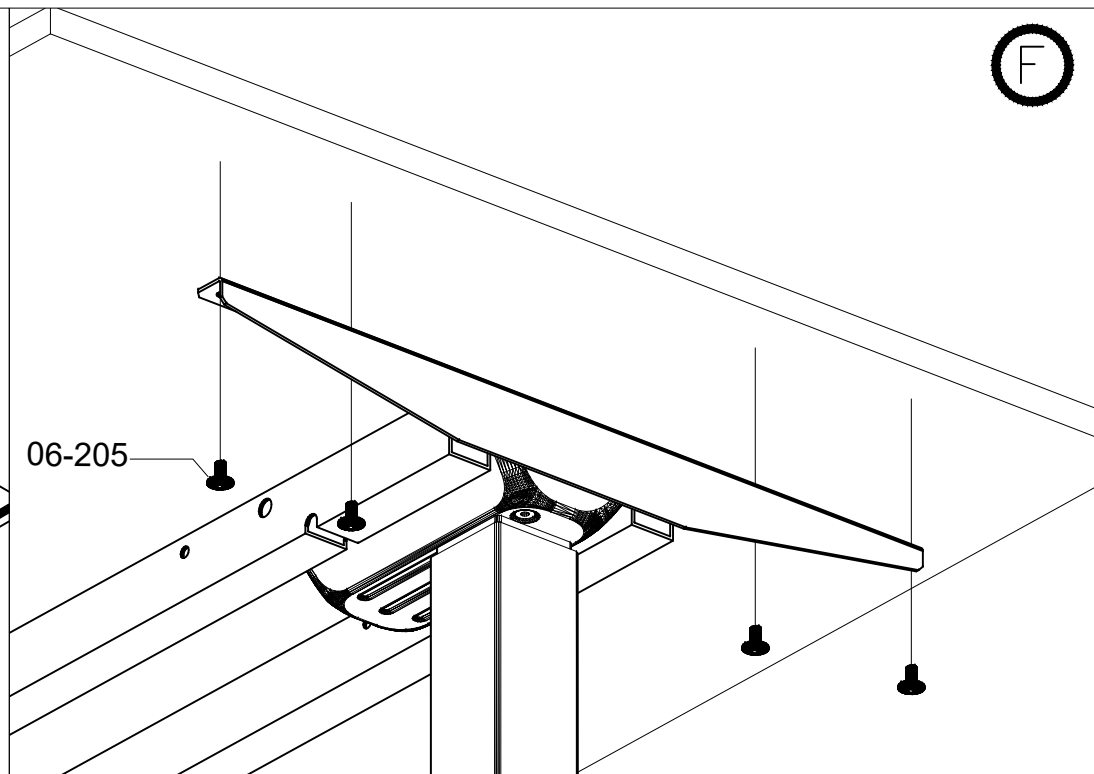
D



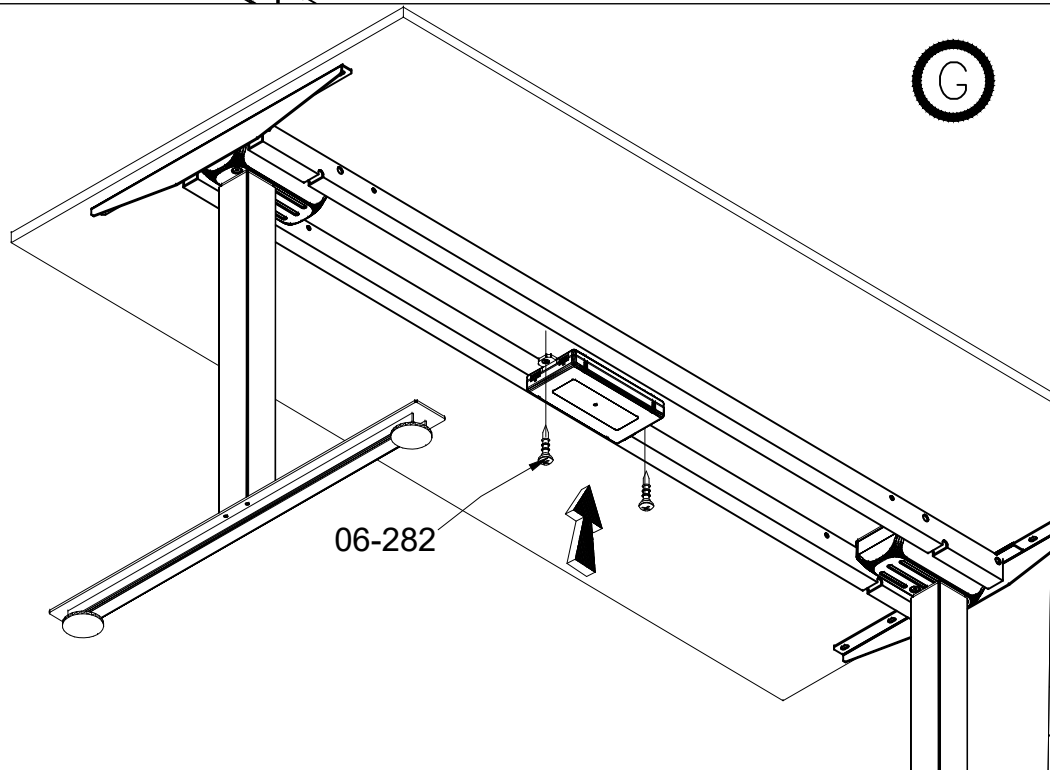
E



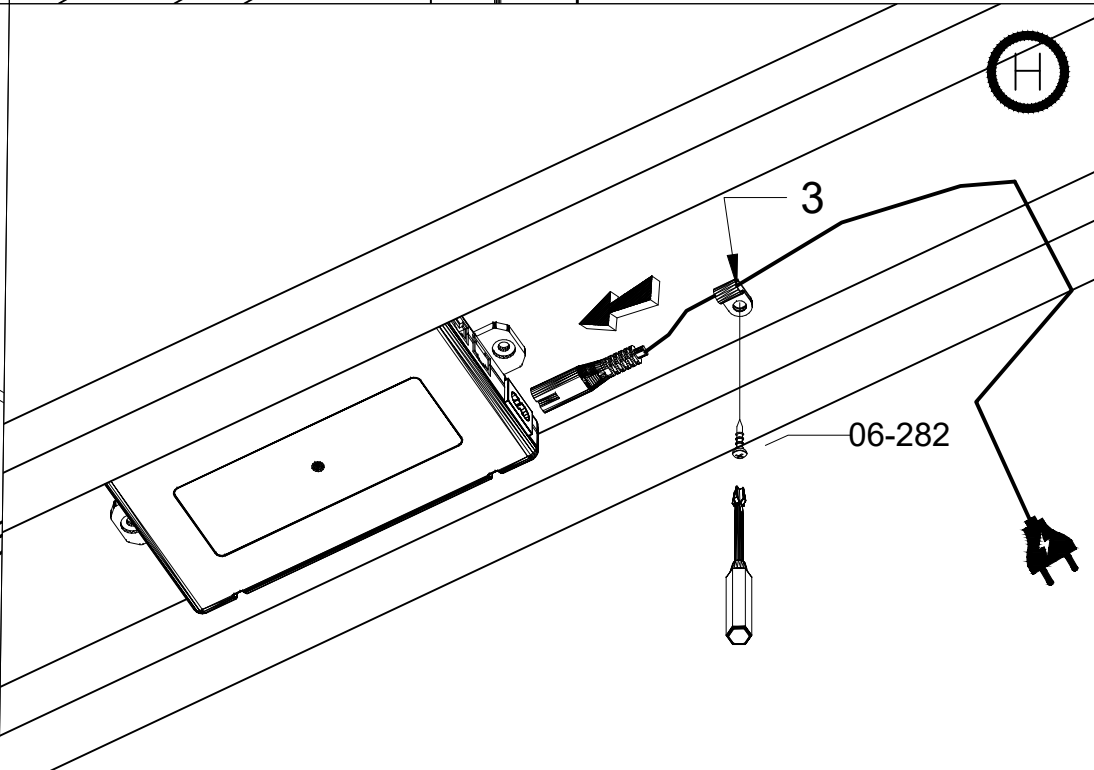
F

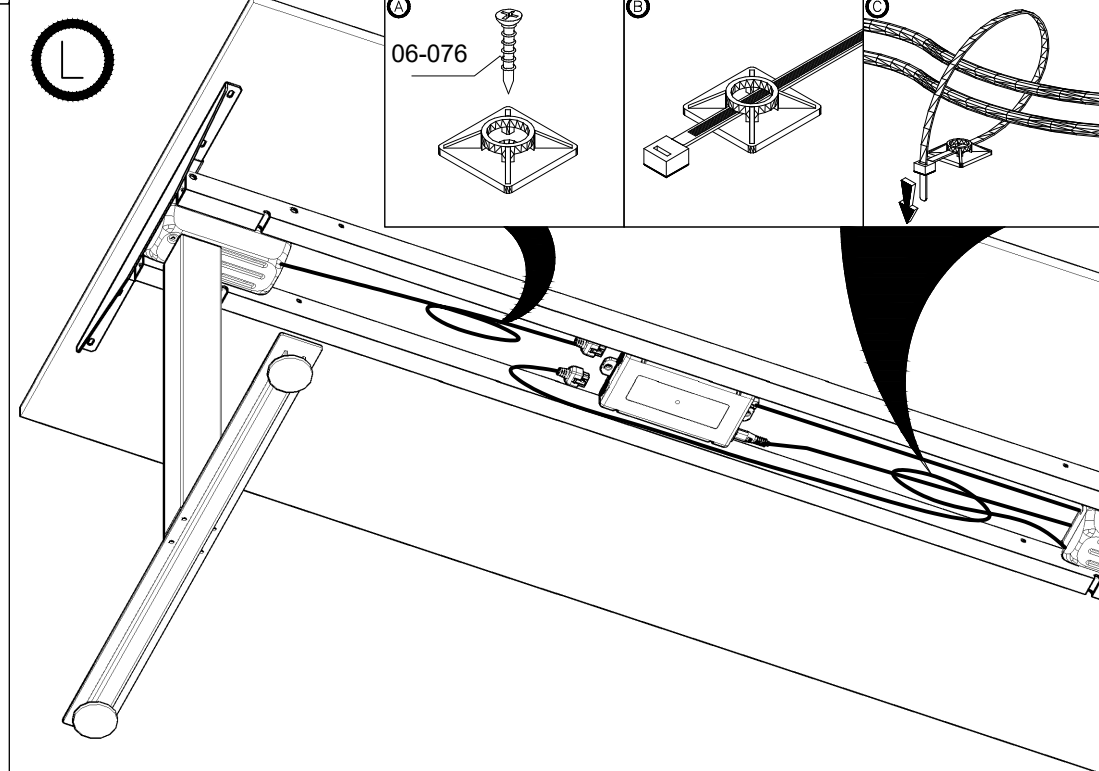
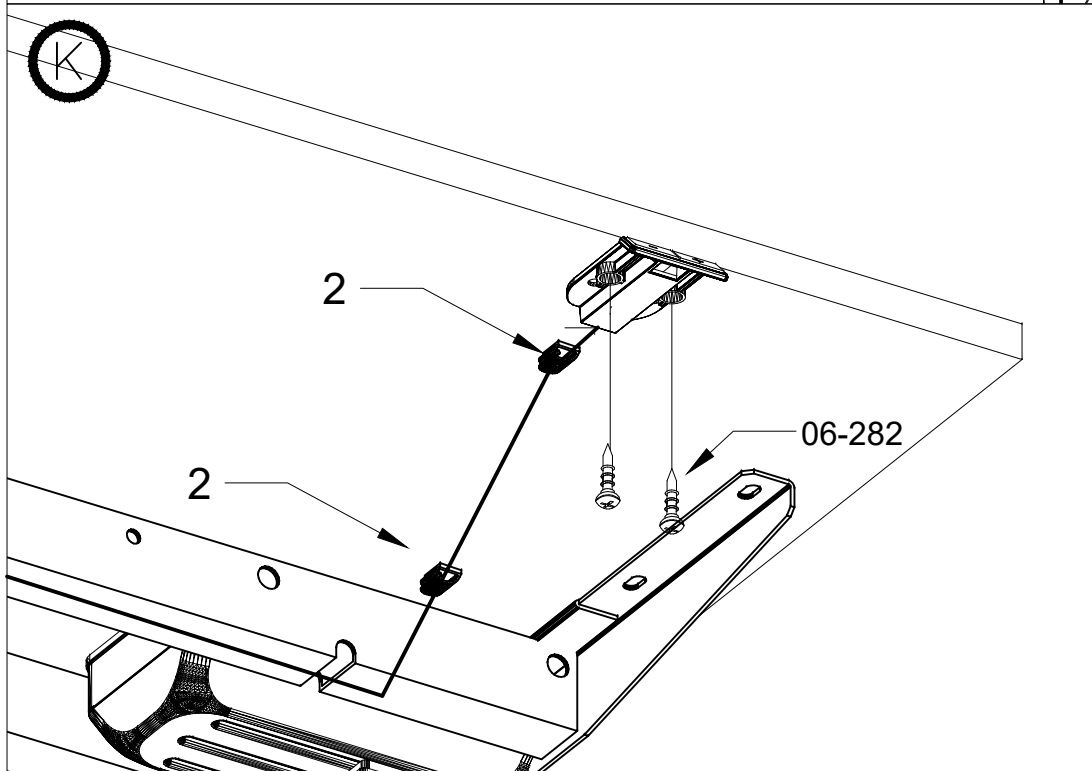
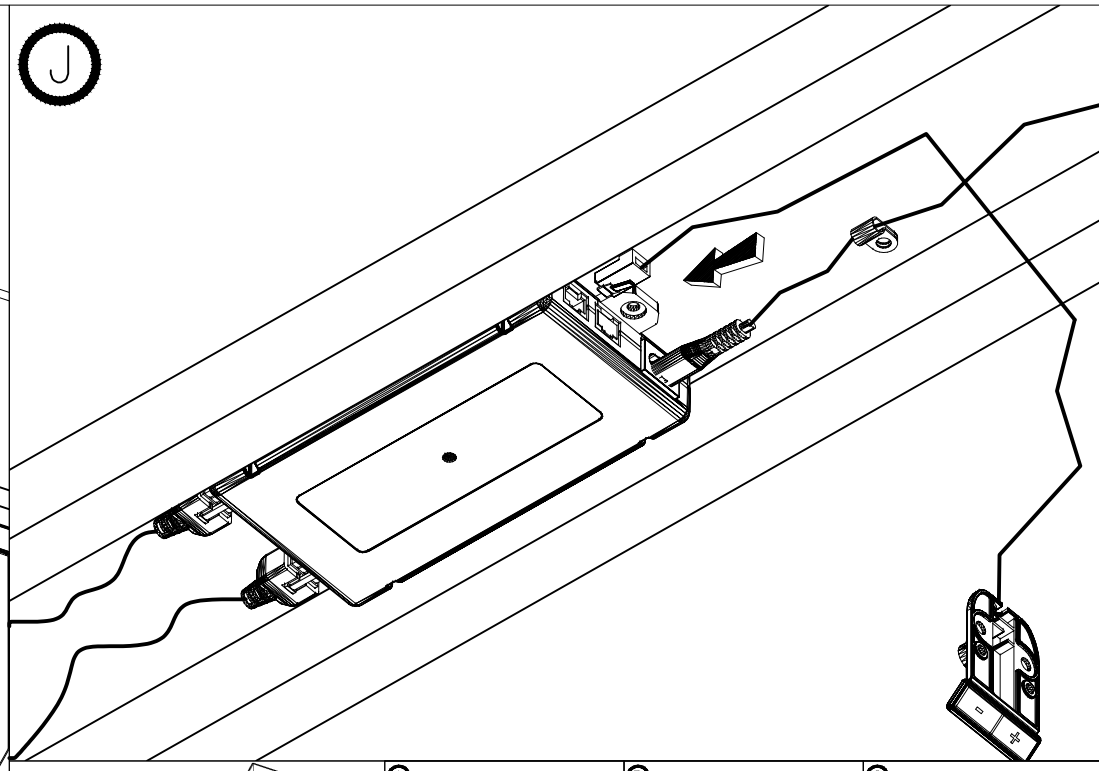
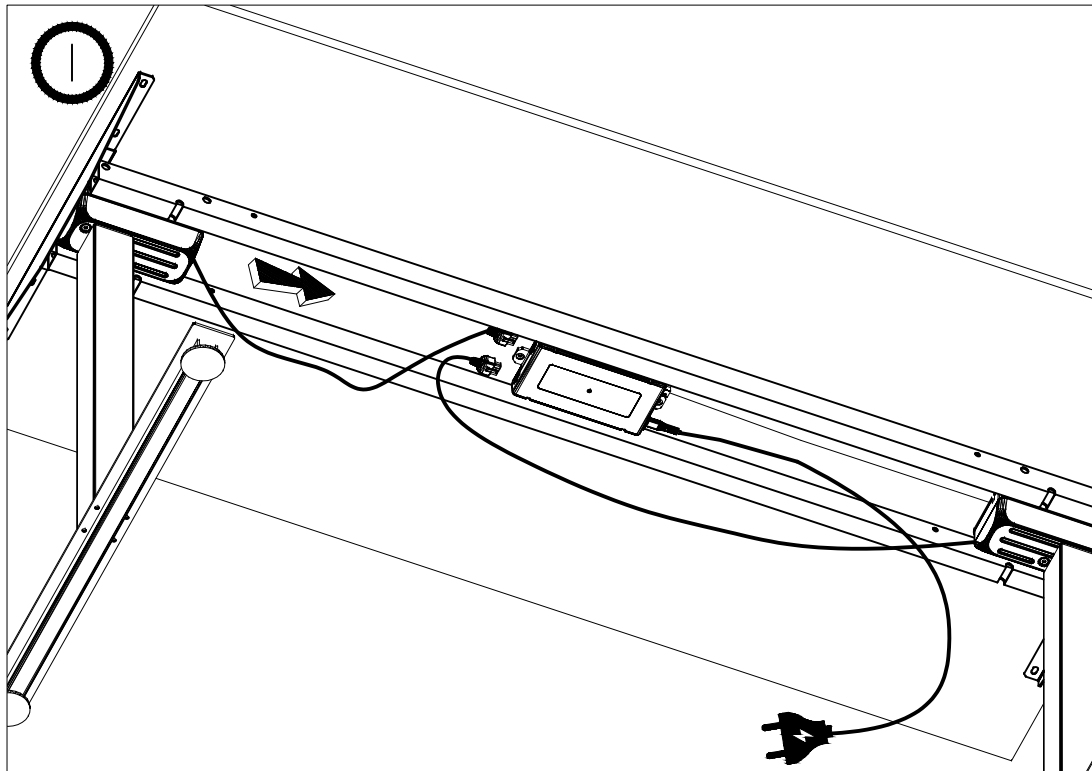


G

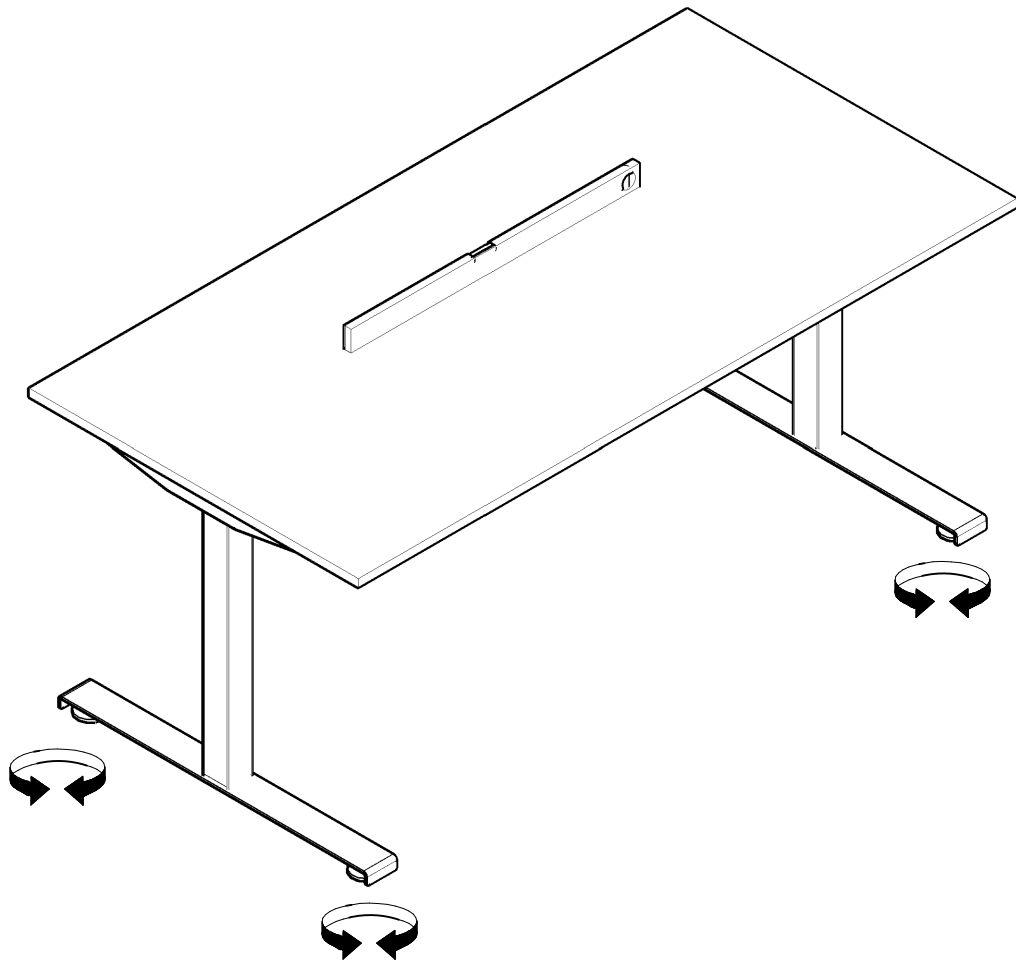


H

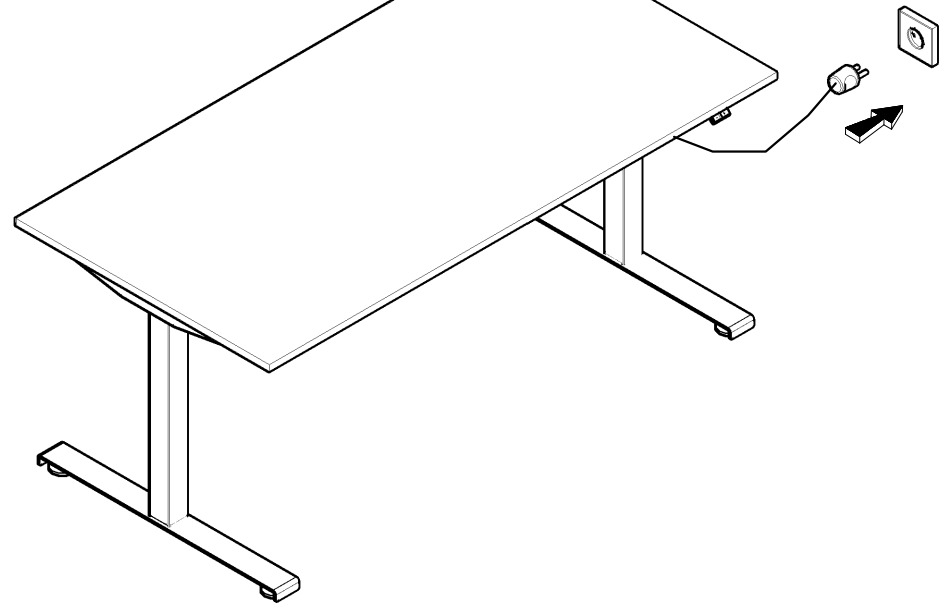




M

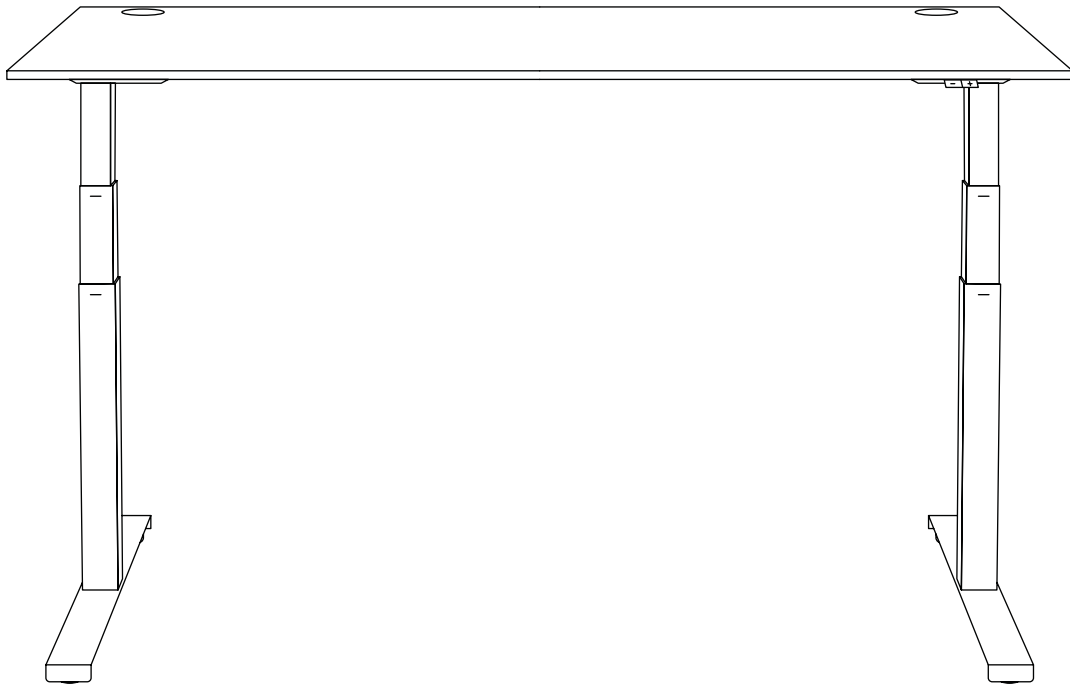


N





Bedienungsanleitung für elektrische schreibtische: BOD/ Ogi One/ Compact Drive



www.mdd.eu

Allgemeine Informationen	8
Ogi Drive Steuereinheiten	8
Compact Drive Steuereinheit	9
Ogi One Steuereinheit	9
Kalibrierung des Schreibtisches	10
Schreibtisch-Einstellungen zurücksetzen	10
Standardbedienfeld	10
PRO-Bedienfeld mit Memory	11
Rundes Bedienfeld mit Memory.....	14

Achtung

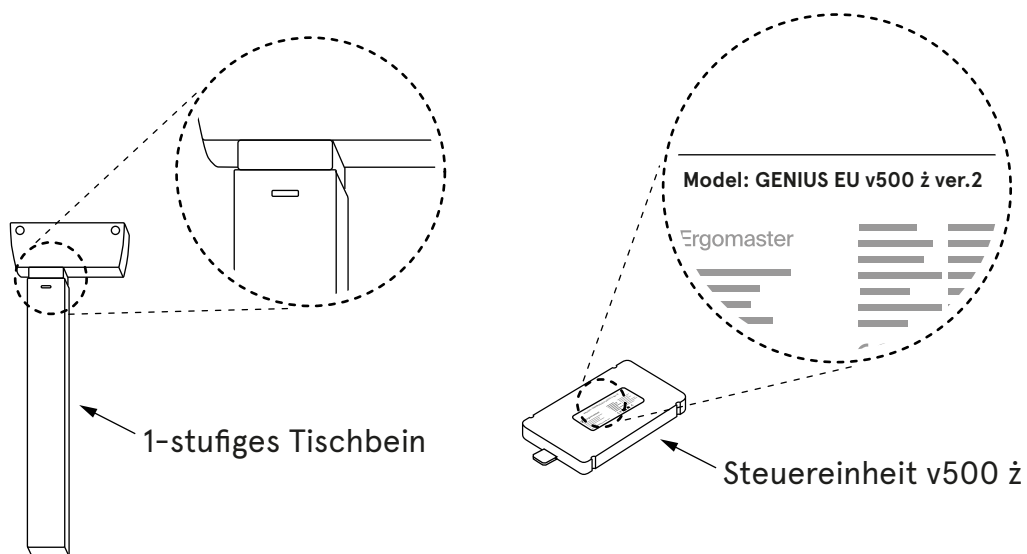
Vor der ersten Anwendung eine Kalibrierung des Schreibtisches durchführen! (Siehe Seite 4)

Allgemeine Informationen

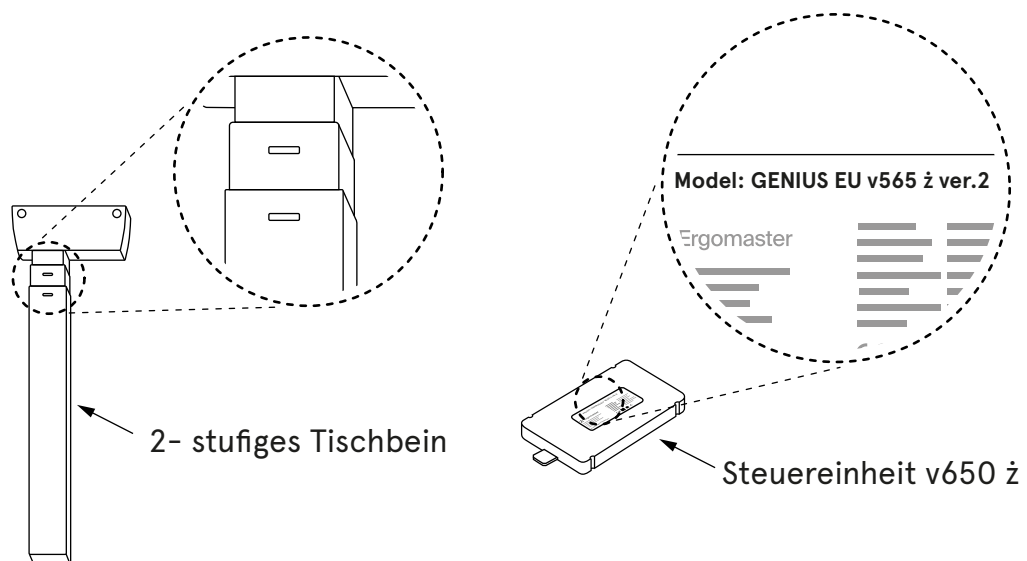
Der Höhenverstellbereich der Tischplatte ist von der Art der Tischbeine abhängig (ein- oder zweistufig). Für jedes Tischbein wird eine andere Steuereinheit verwendet.

Ogi Drive Steuereinheiten

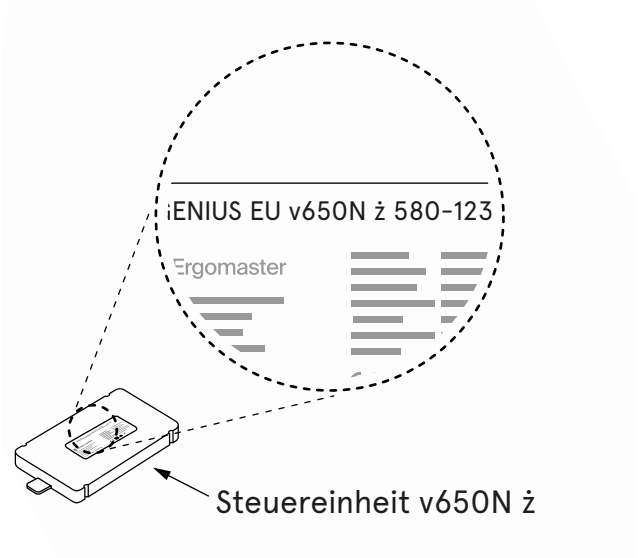
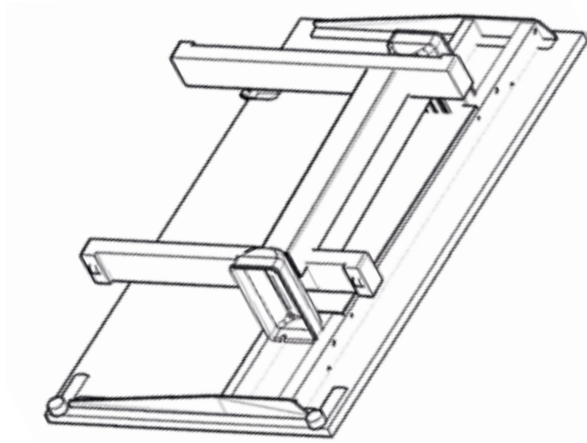
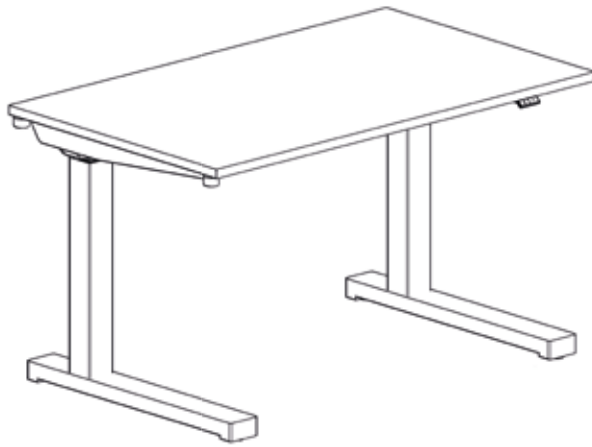
1. Ogi Drive Schreibtische mit 1-stufigem Bein



2. Ogi Drive Schreibtische mit 2-stufigem Bein



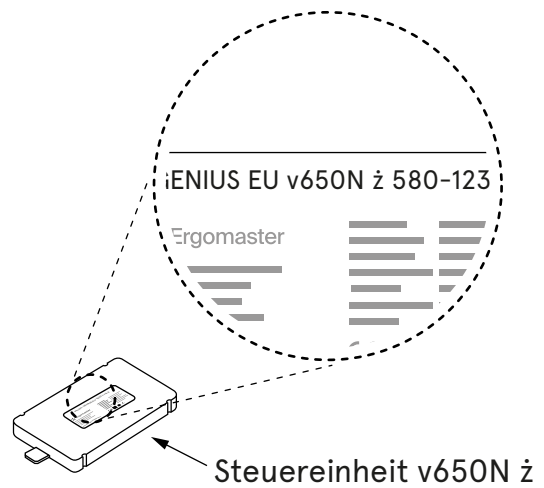
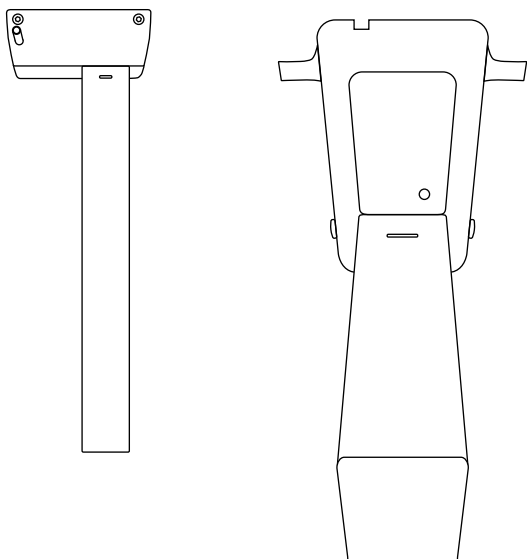
Compact Drive Steuereinheit



www.mdd.eu

Ogi One Steuereinheit

Der Compact Drive-Schreibtisch verwendet einen Fußausleger in C-Form. Die Steuereinheit hat den Buchstaben „N“ im Namen.



Kalibrierung des Schreibtisches



1. Vor der ersten Benutzung bitte zuerst die Kalibrierung durchführen!
2. Stellen Sie sicher, dass der Schreibtisch an die Stromversorgung angeschlossen ist und alle Kabel richtig eingesteckt sind.
3. Solange Sie die Kalibrierung nicht durchgeführt haben, reagiert das Bedienfeld nicht auf das Drücken anderer Tasten.
4. Die Kalibrierung sollte nach jedem Zurücksetzen der Einstellungen wiederholt werden.

Die Kalibrierung besteht darin, die **"MINUS"**-Taste zu drücken und so lange gedrückt zu halten, bis der Schreibtisch in die unterste Position fährt und ein charakteristisches Doppelklickgeräusch ("click-click") von sich gibt.

Bei den Bedienfelder mit Memory-Funktion (Pro und rund) wird eine Meldung in englischer Sprache angezeigt, dass die „Minus“-Taste gedrückt werden muss.

Nur wenn dieser Schritt ausgeführt wird, ist eine korrekte Einstellung der Tischhöhe gewährleistet.

Schreibtisch-Einstellungen zurücksetzen

Die Werks- und Benutzereinstellungen können auf zwei Arten zurückgesetzt werden:

Methode 1 - Verwendung einer Tastenkombination auf dem Bedienfeld

Um die Werkseinstellungen wiederherzustellen, d.h. um die Benutzereinstellungen zurückzusetzen, gehen Sie bitte wie folgt vor:

1. Standardbedienfeld - Drücken Sie die Tasten "+" und "-" gleichzeitig und halten Sie sie ca. 4 Sekunden lang gedrückt;
2. PRO-Bedienfeld mit Memory - drei Tasten gleichzeitig drücken, d.h. "S"+"-" und halten Sie sie ca. 4 Sekunden lang gedrückt. Auf dem Display wird die Meldung "Press "-" to reset" angezeigt.

Methode 2 - Kabel von der Steuereinheit trennen und neu kalibrieren

Bei angeschlossener Stromversorgung:

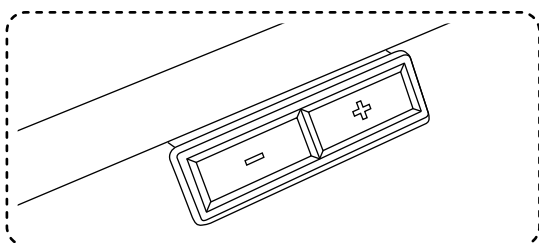
1. Ziehen Sie den Stecker der Steuereinheit für ca. 5 Sekunden von einer beliebigen Säule/Tischbein,
2. Ziehen Sie das Netzkabel für 10 Sekunden aus der Steckdose,
3. Schließen Sie das Kabel wieder an die Steuereinheit an,
4. Führen Sie die Kalibrierung des Schreibtisches durch (Seite 4).



Nach dem Zurücksetzen der Tischeinstellungen (unabhängig von der gewählten Methode) muss der Tisch erneut kalibriert werden (siehe Seite 4).

Standardbedienfeld

Es erlaubt nur eine Höhenverstellung nach oben "+" und nach unten "-". Die Empfindlichkeit des Antikollisionssystems ist werksseitig auf eine mittlere Stufe **"Medium"** eingestellt.

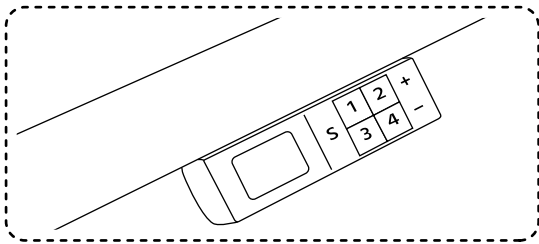


PRO-Bedienfeld mit Memory

Das **PRO-Bedienfeld** wird unter der Tischplatte montiert und verfügt über die Möglichkeit, das Bedienfeld-Auszug zu verstellen.

Es ermöglicht:

1. die Einstellung der Empfindlichkeit des Antikollisionssystems in drei Stufen: Low, Medium, High,
2. die Speicherung von 4 Tischhöhen,
3. die Einstellung der minimalen und maximalen Höhe
4. die Einstellung des ONE TOUCH GO Verstellmodus - Änderung der Höhe durch einmaliges Drücken oder Gedrückthalten der Taste.



Einstellung des Antikollisionssystems

Die Anti-Kollisionsfunktion wird aktiviert, wenn der Schreibtisch von oben getroffen, er in starke Vibrationen versetzt wird oder sich ein Hindernis unter dem Schreibtisch befindet, wie z. B. ein Stuhl, Rollcontainer usw. Die Anti-Kollisionsempfindlichkeit kann auf eine von drei Stufen eingestellt oder vollständig deaktiviert werden. Die Empfindlichkeit der Anti-Kollisionsfunktion ist in drei Varianten verfügbar: **LOW** (niedrig), **MEDIUM** (mittel) und **HIGH** (hoch).

Einstellung der Anti-Kollisionsfunktion:

1. **LOW** - Drücken Sie gleichzeitig die Tasten "S" und "1". Halten Sie die Tasten ca. **4 Sek.** lang gedrückt, bis die Meldung "**ANTICOLLISION SET ON LOW**" angezeigt wird;
2. **MEDIUM** - Drücken Sie die Tasten "S" und "2" gleichzeitig. Halten Sie die Tasten für ca. **4 Sek.** gedrückt, bis die Meldung "**ANTICOLLISION SET ON MEDIUM**" angezeigt wird;
3. **HIGH** - Drücken Sie die Tasten "S" und "3" gleichzeitig. Halten Sie die Tasten ca. **4 Sek.** lang gedrückt, bis die Meldung "**ANTICOLLISION SET ON HIGH**" angezeigt wird;
4. **Antikollisionsschutz ausschalten** - drücken Sie gleichzeitig die Tasten "S" und "4". Die Tasten ca. **4 Sek.** lang gedrückt halten, bis die Meldung "**ANTICOLLISION OFF**" angezeigt wird.



! Problemlösung bei Vibrationen des Schreibtisches während der Höhenverstellung - siehe Seite 10.

Höhenspeicher

Das **PRO-Bedienfeld mit Memory** und das **runde Bedienfeld** bieten die Möglichkeit, 4 vom Benutzer bevorzugte Höhen einzustellen.

Der Schreibtisch sollte in einer für uns angenehmen Höhe eingestellt werden und nachfolgend sollten Sie:

1. Drücken Sie die Taste "S" und lassen Sie sie los,
2. Drücken Sie "1", "2", "3" oder "4" und lassen Sie die Taste los.

Beispiel:

Halten Sie den Schreibtisch auf einer beliebigen Höhe an, z.B. 74. Drücken Sie "S", lassen Sie die Taste los und drücken Sie dann "1". Auf dem Display wird „74 saved as 1“ angezeigt.

Das gleiche Verfahren wird für die Einstellung der nachfolgenden Programme verwendet. Es ist möglich, 4 Höheneinstellungen der Tischplatte zu speichern.

Einstellung der minimalen und maximalen Höhe – PRO Bedienfeld

Minimale Höhe

1. Stellen Sie den Schreibtisch auf die gewählte minimale Höhe ein.
2. Halten Sie die Tasten „S“ und „-“ **4 Sek.** lang gedrückt.

Maximale Höhe

1. Stellen Sie den Tisch auf die gewählte maximale Höhe ein.
2. Halten Sie die Tasten „S“ und „+“ **4 Sek.** lang gedrückt.

Die Einstellungen werden gespeichert und wenn es versucht wird, die Tischplatte über den eingestellten "Min./Max."-Bereich hinaus anzuheben oder abzusenken, stoppt der Schreibtisch auf der zuvor gespeicherten min. oder max. Höhe.



! Um auf die Einstellung der minimalen und maximalen Höhe zu verzichten, setzen Sie den Schreibtisch gemäß dem Abschnitt Einstellungen zurücksetzen zurück.

Einstellung des ONE TOUCH GO-Modus

Höhenverstellung durch einmaliges Drücken der Taste mit gespeicherter Höhe / Verstellung auf die gespeicherte Höhe durch Drücken und Halten der Taste, bis der Schreibtisch die gespeicherte Höhe erreicht.

Aktivieren / Deaktivieren des ONE TOUCH GO-Modus

1. Drücken Sie gleichzeitig die Tasten **2** und **4** und halten Sie sie mindestens **4 Sek.** lang gedrückt.
2. W Abhängig davon, ob die Funktion aktiviert oder deaktiviert wurde, erscheint auf dem Display die Meldung „ONE TOUCH GO ON“ oder „ONE TOUCH GO OFF“.
- 3.

Alle Optionen des PRO-Bedienfeldes

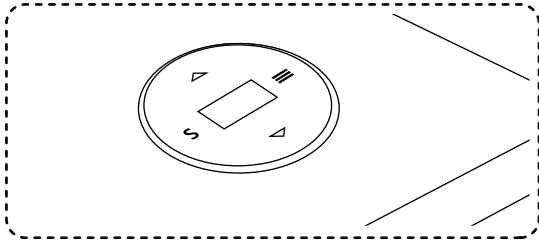
Tasten							Haltezeit	Aktion
S	1	2	3	4	+	-		
					*			Bewegung nach oben
						*		Bewegung nach unten
HÖHENSPEICHER								
*	*						Drücken Sie zuerst 'S', dann eine Ziffer	aktuelle Höhe als 1 gespeichert
*		*						aktuelle Höhe als 2 gespeichert
*			*					aktuelle Höhe als 3 gespeichert
*				*				aktuelle Höhe als 4 gespeichert
EINSTELLUNG DER GESPEICHERTEN HÖHE								
	*							Der Schreibtisch bewegt sich auf die gespeicherte Höhe 1
		*						Der Schreibtisch bewegt sich auf die gespeicherte Höhe 2
			*					Der Schreibtisch bewegt sich auf die gespeicherte Höhe 3
				*				Der Schreibtisch bewegt sich auf die gespeicherte Höhe 4
MANUELLE REINITIALISIERUNG / KALIBRIERUNG / WERKSEINSTELLUNGEN								
*					*	*	mind. 4 Sek.	drücken Sie dann [-] für RESET
EINSTELLUNG DER ANTI-KOLLISIONSEMPFINDLICHKEIT								
*	*						mind. 4 Sek.	niedrige Empfindlichkeit
*		*					mind. 4 Sek.	mittlere Empfindlichkeit
*			*				mind. 4 Sek.	hohe Empfindlichkeit
*				*			mind. 4 Sek.	Antikollision deaktiviert
ÄNDERUNG DER MAßEINHEITEN								
*	*					*	mind. 4 Sek.	Änderung in Zoll/Zentimeter
DISPLAY-HELLIGKEIT								
	*				*	*	mind. 4 Sek.	Helligkeit 1
		*			*	*	mind. 4 Sek.	Helligkeit 2
			*		*	*	mind. 4 Sek.	Helligkeit 3
				*	*	*	mind. 4 Sek.	Helligkeit 4
EINSTELLUNG DER HÖHENBEREICHES								
*					*		mind. 4 Sek.	minimale Höhe
*						*	mind. 4 Sek.	maximale Höhe
ONE TOUCH GO								
		*		*			mind. 4 Sek.	ONE TOUCH GO aktivieren/ deaktivieren
	*	*					mind. 4 Sek.	Informationen über MP4
			*	*			mind. 4 Sek.	Informationen über Stromversorgung
ERRORS / FEHLERS								
ZU HOHE MOTORTEMPERATUR								COOLING TIME
SCHREIBTISCH ÜBERLASTET								DESK OVERLOAD
KOLLISION WÄHREND DER BEWEGUNG NACH OBEN								UPPER ANTICOLLISION
KOLLISION WÄHREND DER BEWEGUNG NACH UNTEN								LOWER ANTICOLLISION

Rundes Bedienfeld mit Memory

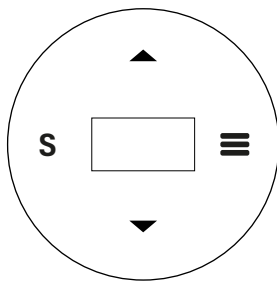
Rundes Bedienfeld

Das runde, in die Tischplatte eingelassene Bedienfeld bietet folgende Funktionen:

1. Einstellung der Anti-Kollisions-Empfindlichkeit in drei Stufen: **Low**, **Medium**, **High**
2. Speicherung von 4 Tischhöhen
3. Einstellung der minimalen und maximalen Höhe



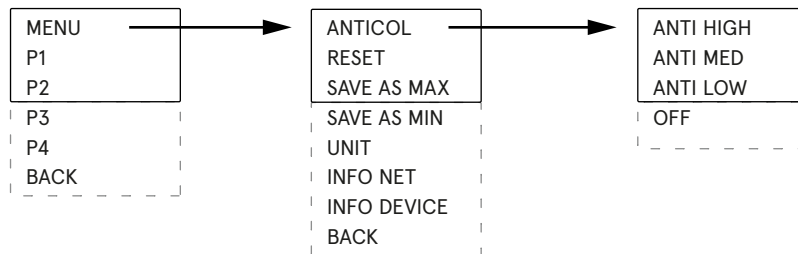
Bedienung des Bedienfelds



- ☰ Menü öffnen
- S Auswahl bestätigen
- ⬆️ Navigation im Menü

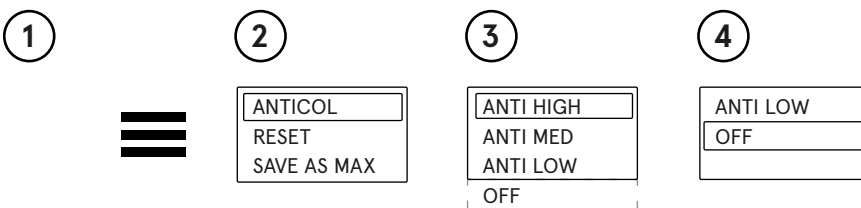
www.mdd.eu

Abbildung zeigt alle Elemente im MENÜ.



Einstellung der Anti-Kollisionsfunktion:

1. Drücken Sie die Taste „☰“, um ins Menü zu gelangen.
2. Markieren Sie mit den Pfeiltasten die Option **ANTICOL** und bestätigen Sie die Auswahl mit „S“.
3. Wählen Sie mit den Pfeiltasten die Empfindlichkeit des Anti-Kollisionssystems und bestätigen Sie diese mit „S“.
4. Um das Anti-Kollisionssystem deaktivieren, navigieren Sie im Menü **ANTICOL** ganz nach unten und wählen Sie die Option **OFF**.

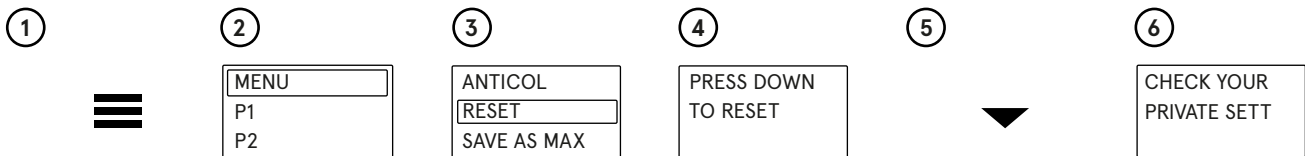


Einstellungen zurücksetzen

Das Bedienfeld ermöglicht das Zurücksetzen auf die Werkseinstellungen.

Um dies zu tun, gehen Sie wie folgt vor:

1. Öffnen Sie das Menü „≡“.
2. Wählen Sie die Option „MENU“ mit der Taste „S“.
3. Wählen Sie die Option „RESET“ mit der Taste „S“.
4. Es erscheint die Meldung „PRESS DOWN TO RESET“.
5. Drücken Sie die Taste ▼ und warten Sie, bis der Schreibtisch ganz nach unten fährt.
6. Es erscheint die Meldung „CHECK YOUR PRIVATE SETT“, was bedeutet, dass der Resetvorgang erfolgreich abgeschlossen wurde.

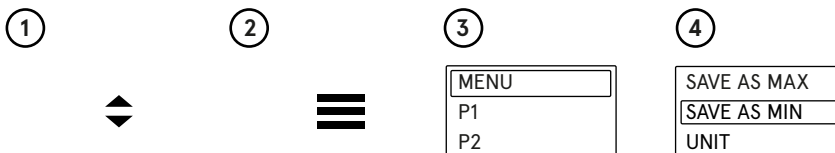


Einstellung der minimalen und maximalen Höhe

Das Bedienfeld ermöglicht die Einstellung der minimalen und maximalen Höhe, auf die sich der Schreibtisch beim Drücken der Tasten einstellen wird „◆“.

Einstellung der bevorzugten minimalen Höhe des Schreibtisches.

1. Stellen Sie den Schreibtisch mit den Tasten auf die bevorzugte Höhe ein ◆.
2. Drücken Sie die Taste, um ins Menü zu gelangen ≡.
3. Wählen Sie die Option „MENU“ mit der Taste „S“.
4. Wählen Sie mit den Pfeiltasten die Option **SAVE AS MIN** und drücken Sie „S“.



An diesem Punkt wurde die minimale Höhe gespeichert, auf die die Tischplatte abgesenkt wird. Um die maximale Höhe der Tischplatte einzustellen, führen Sie alle obigen Schritte durch, wählen jedoch im Schritt 4 die Option **SAVE AS MAX**.

i ! Wenn Sie die Einstellung der minimalen und maximalen Höhe zurücksetzen möchten, führen Sie einen Reset des Schreibtisches gemäß den Anweisungen im Abschnitt „Einstellungen zurücksetzen“ durch.

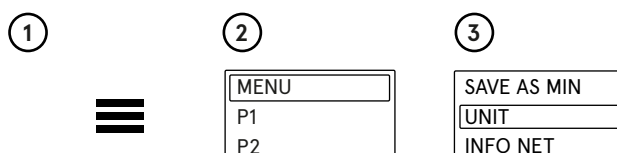
Änderung in Zoll/Zentimeter

Die Höhe kann auf dem Bedienfeld in Zentimetern oder Zoll angezeigt werden.

Um die Maßeinheit zu ändern, gehen Sie wie folgt vor:


1. Öffnen Sie das Menü ≡.
2. Wählen Sie die Option „MENU“ mit der Taste „S“.
3. Wählen Sie die Option „UNIT“ mit der Taste „S“.

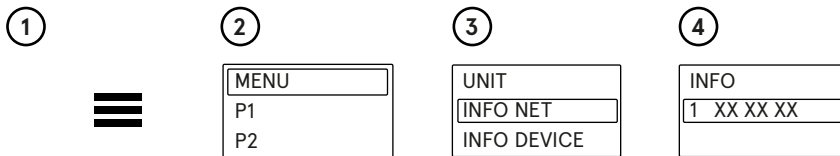
Die Maßeinheit wechselt dann von Zentimetern zu Zoll oder von Zoll zu Zentimetern.



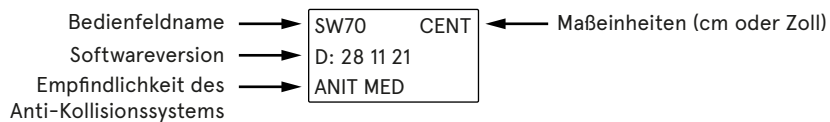
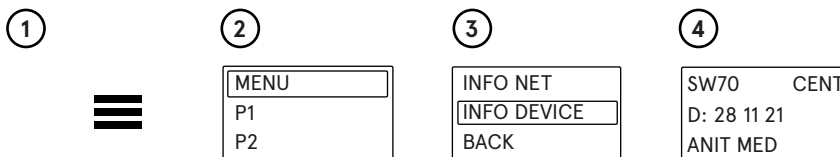
Information zur Softwareversion

Um die Softwareversion anzuzeigen, gehen Sie wie folgt vor:

1. Öffnen Sie das Menü .
2. Wählen Sie die Option „MENU“ mit der Taste „S“.
3. Wählen Sie die Option „INFO NET“ mit der Taste „S“.
4. Die Information zur Softwareversion wird angezeigt.



Informationen zu den Grundeinstellungen des Schreibtisches



Problemlösung beim Anti-Kollisionssystem



Wenn der Schreibtisch einseitig überlastet ist, z. B. wenn ein Monitor, Drucker und andere Gegenstände nur auf der rechten oder linken Seite und nicht in der Mitte platziert sind, kann es beim Absenken zu Vibrationen kommen. Wenn das Anti-Kollisionssystem auf die höchste Empfindlichkeit HIGH eingestellt ist, führen solche Vibrationen dazu, dass der Schreibtisch anhält.

