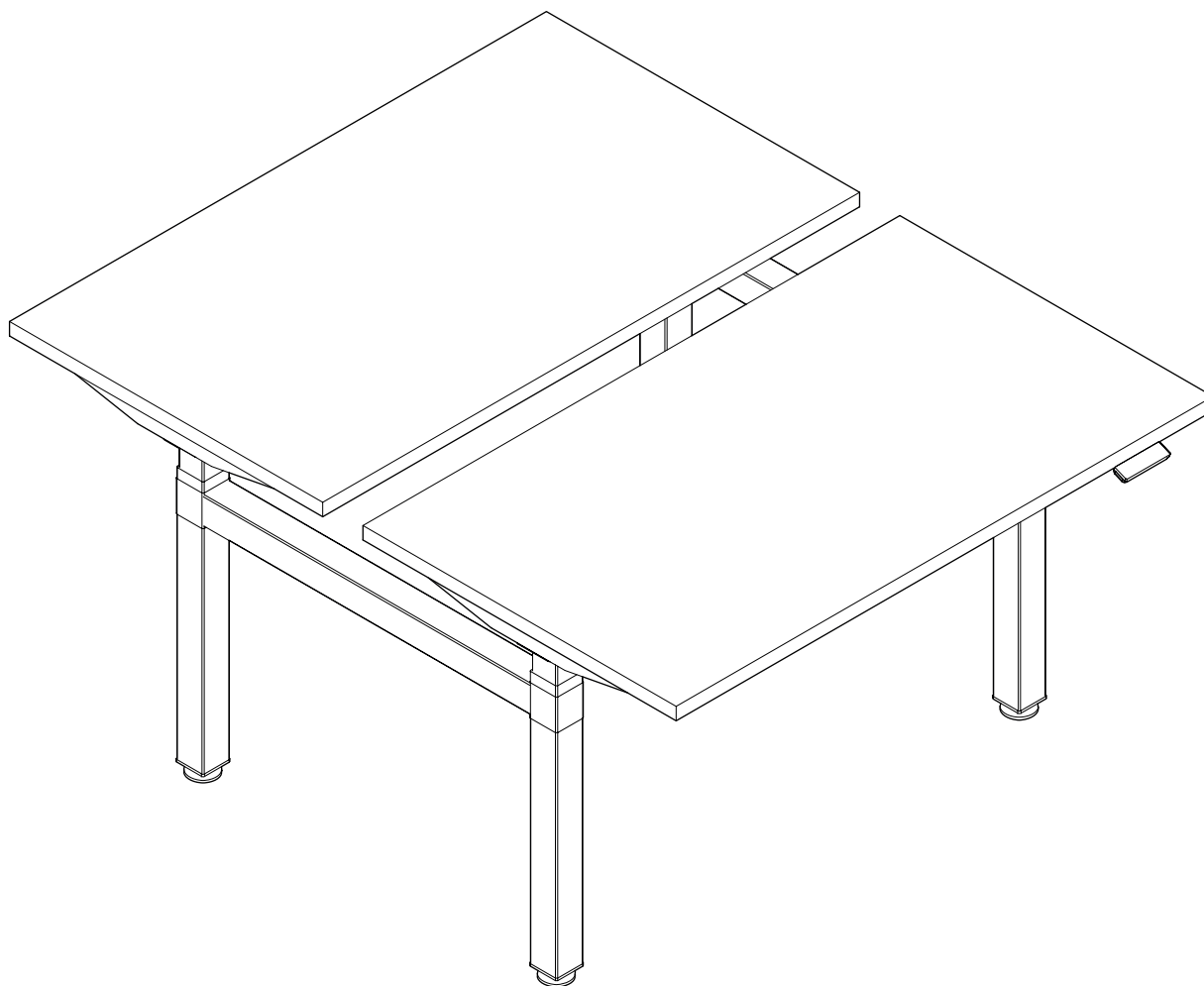


# Ogi Drive Bench

escritorio doble con ajuste eléctrico de altura



**.mdd**

# disclaimers

## Polski

### UWAGA!

Dokładnie przeczytaj instrukcję i postępuj zgodnie z nią, nie pomijając żadnych kroków. Zachowaj instrukcję na przyszłość. Używaj tylko sprawnych i odpowiednich narzędzi. Skontaktuj się z nami, jeśli masz pytania lub wątpliwości.

## Français

### ATTENTION !

Lisez et suivez attentivement les instructions, ne sautez aucune étape. Conservez la notice pour pouvoir vous y référer ultérieurement. Utilisez uniquement les outils appropriés. Demandez-nous conseil si vous avez des doutes ou des questions.

## English

### WARNING!

Read and follow the instructions carefully, do not skip any steps. Keep the manual for future reference. If needed, use proper tools. Seek our advice if you have any doubts or questions.

## Español

### ATENCIÓN!

Lee y sigue las instrucciones con atención; no te saltes ningún paso. Guarda el manual por si lo necesitas en el futuro. Usa las herramientas recomendadas. Contáctanos si tienes alguna duda o pregunta.

## Deutsch

### ACHTUNG!

Lesen Sie die Anleitung sorgfältig durch und befolgen Sie sie, ohne einen Schritt auszulassen. Bewahren Sie die Anleitung zum späteren Nachschlagen auf. Verwenden Sie nur funktionsfähige und geeignete Werkzeuge. Kontaktieren Sie uns, wenn Sie Fragen oder Bedenken haben.

## Italiano

### ATTENZIONE !

Leggere attentamente le istruzioni e seguirle passo dopo passo. Conservare le istruzioni per riferimenti futuri. Utilizzare solo strumenti efficienti e adatti. Contattateci se avete domande o dubbi.

**valid for**

**BODS572**

**BODS512**

**BODS574**

**BODS514**

**BODS576**

**BODS516**

**BODS578**

**BODS518**

**BODS570**

**BODS520**

12-238

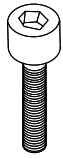
06-059

06-205

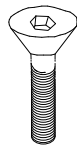
06-076

06-105

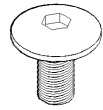
06-282



M6X25I



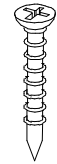
M8X16S



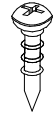
M6X15K



3.5X16S

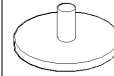


5.0X60S

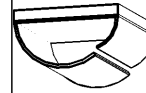


4.5X16W

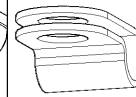
1



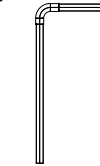
2



3



4



5



.mdd

BOD  **BENCH**

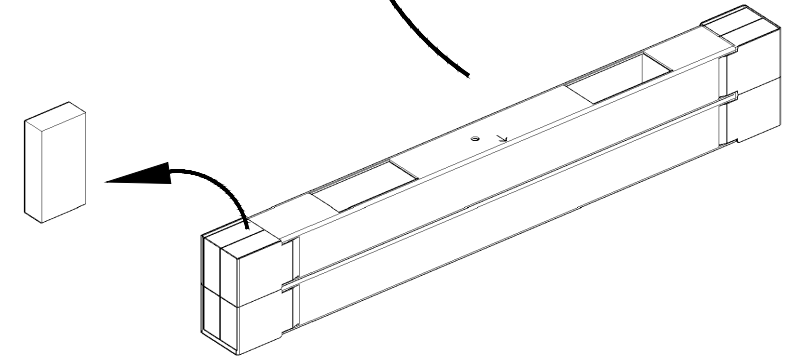
PODŁĄCZENIE DO SIECI ELEKTRYCZNEJ BEZ ZAKOŃCZONEGO MONTAŻU  
JEST ZABRONIONE!

WARNING! PLUGGING INTO YOUR ELECTRICAL OUTLET WITHOUT PROPER  
AND COMPLETE INSTALLATION IS STRICTLY PROHIBITED.

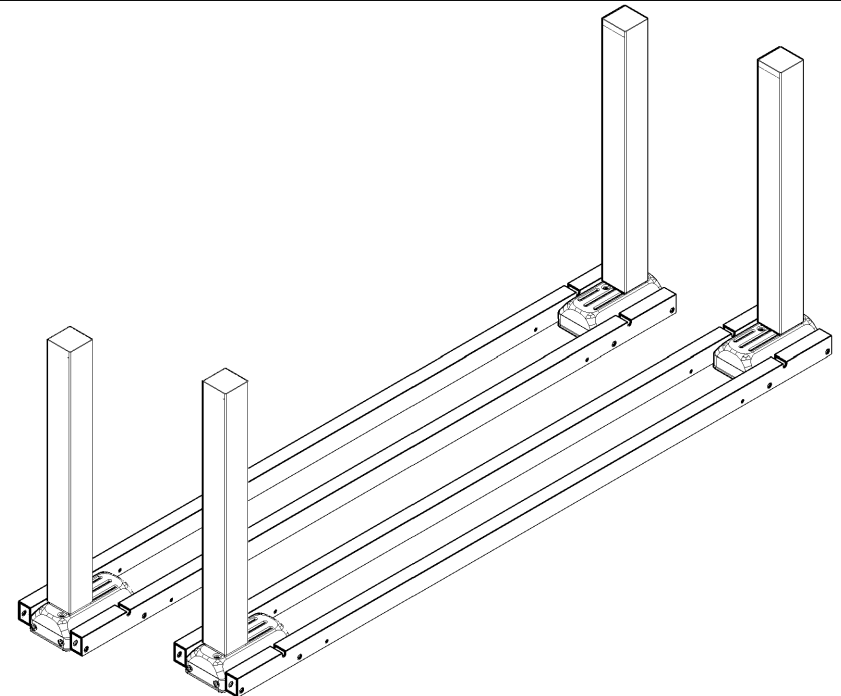
VERBINDUNG MIT DER ELEKTRISCHEN NETZ VOR DEM MONTAGEENDE IST VERBOTEN!

NE PAS BRANCHER AVANT QUE LE PRODUIT SOIT ENTIÈREMENT MONTE !

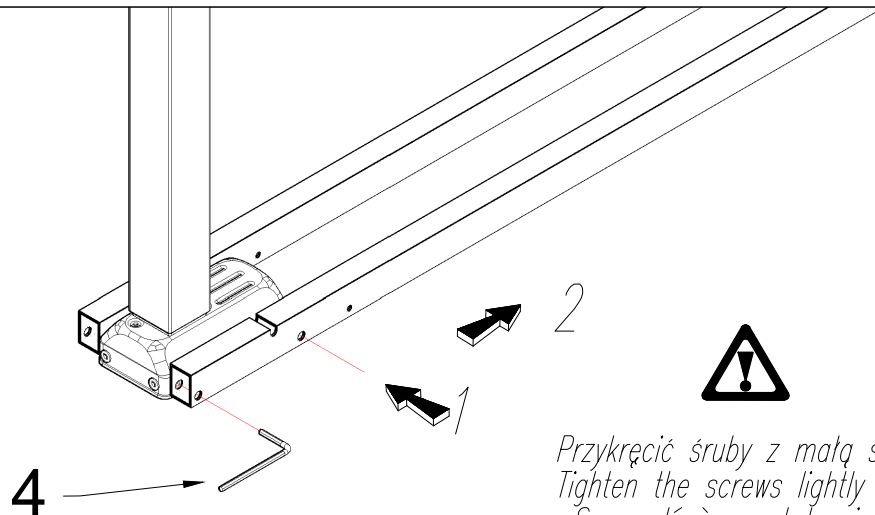
Не включать в розетку пока не будет завершен монтаж.



B

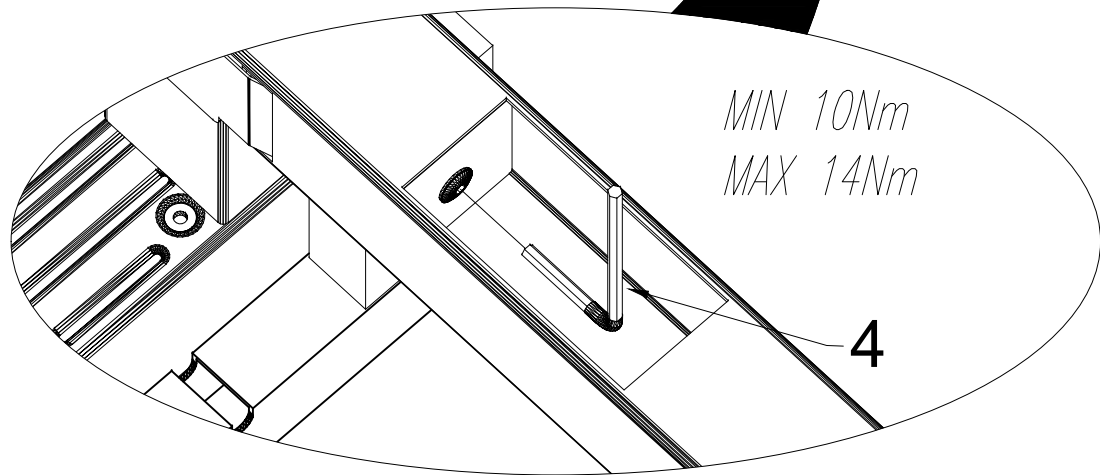
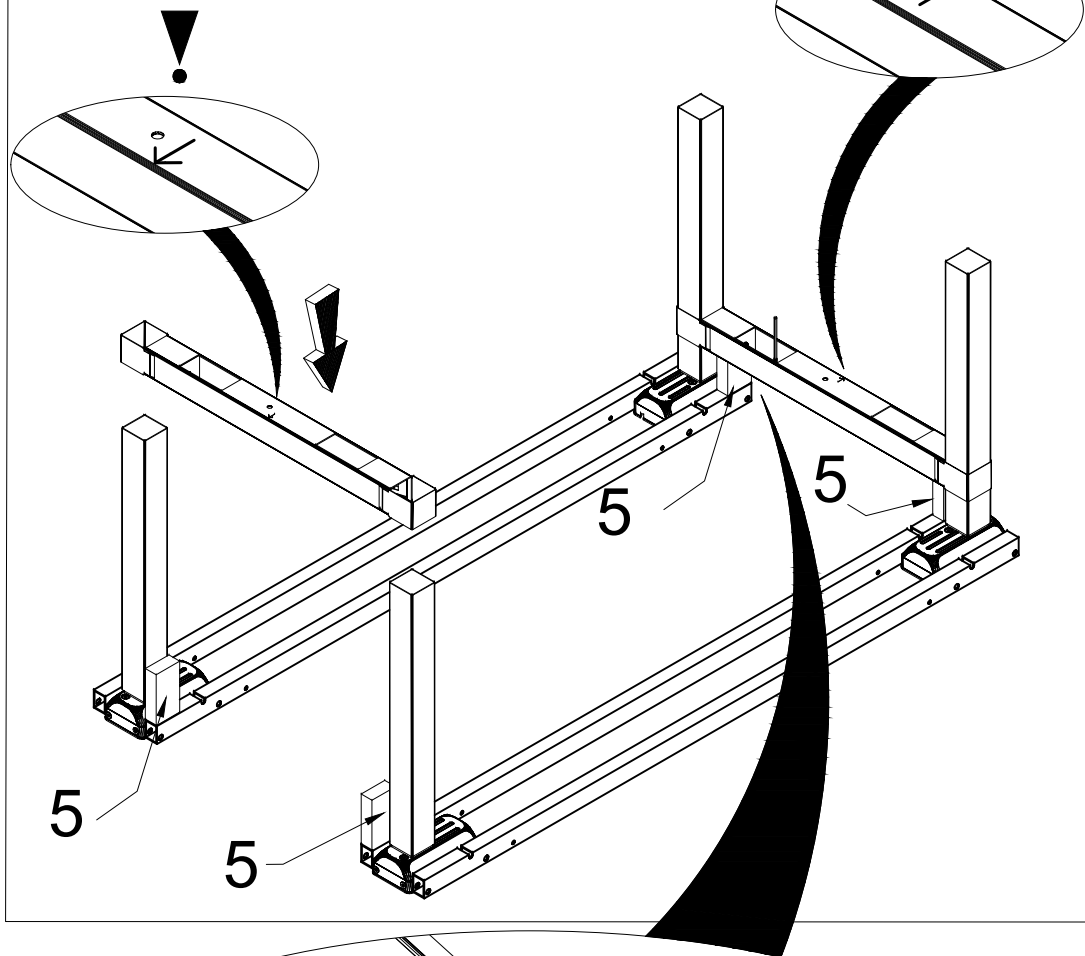


A

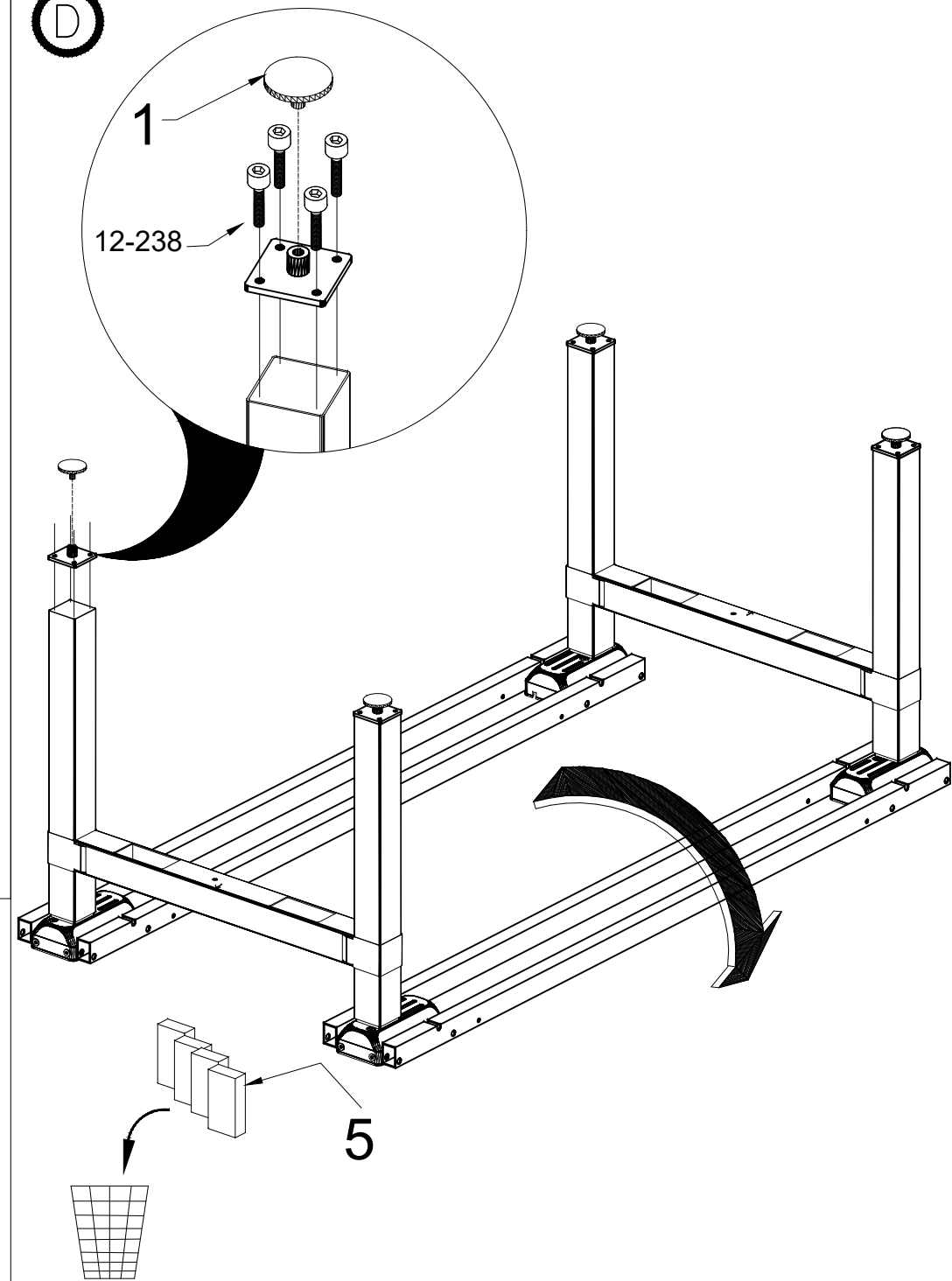


Przykręcić śruby z małą siłą.  
Tighten the screws lightly  
Serrez légèrement la vis  
Ziehen Sie die Schrauben leicht an

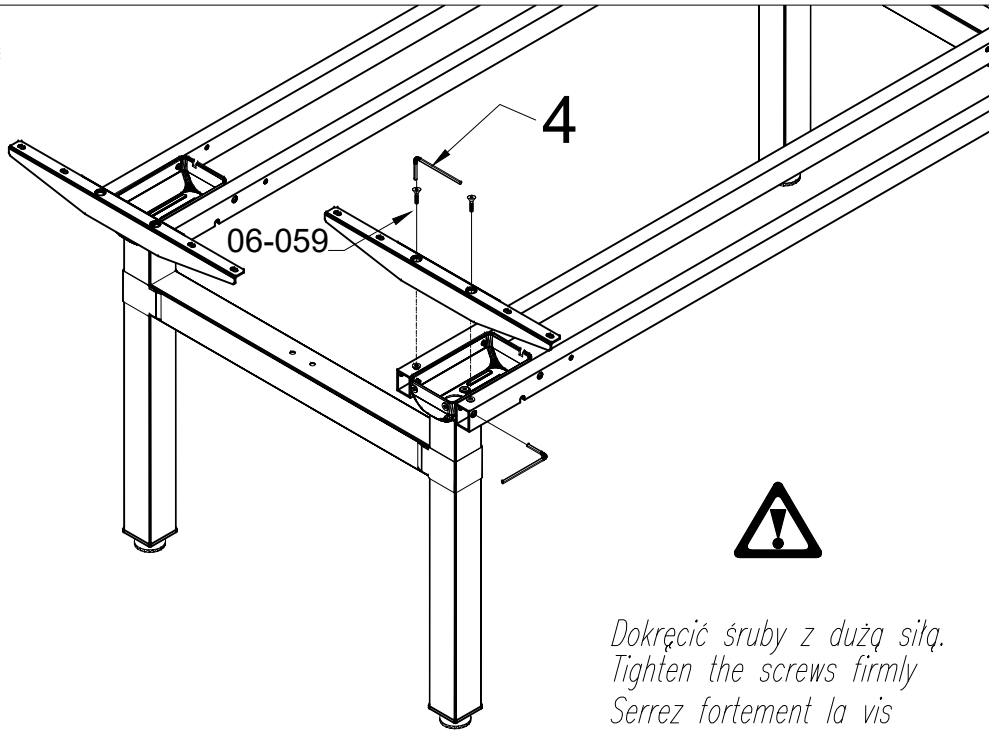
©



©

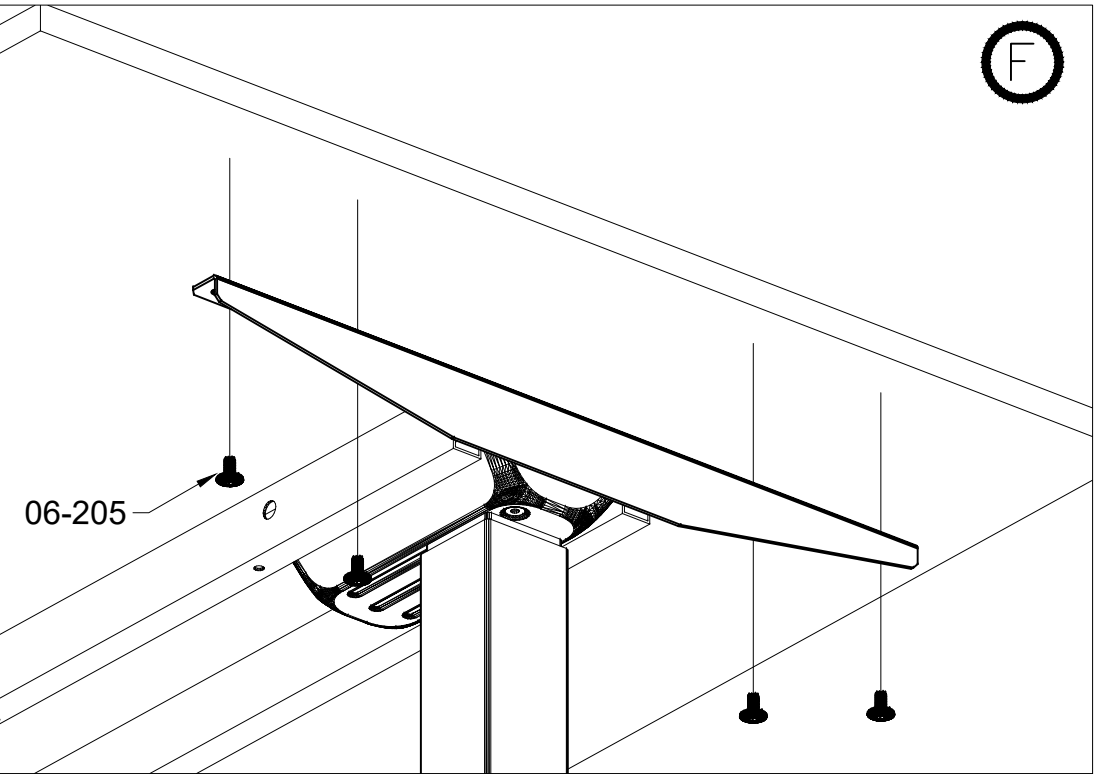


E

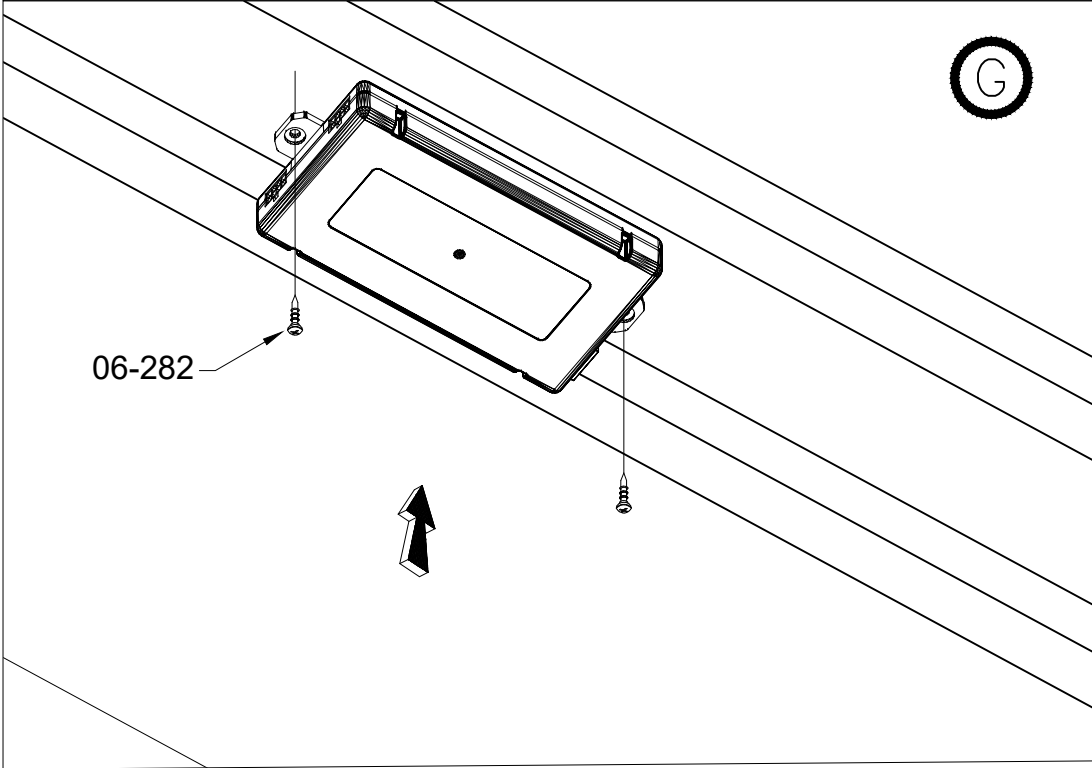


*Dokręcić śruby z dużą siłą.  
Tighten the screws firmly  
Serrez fortement la vis  
Ziehen Sie die Schrauben mit großer Kraft an*

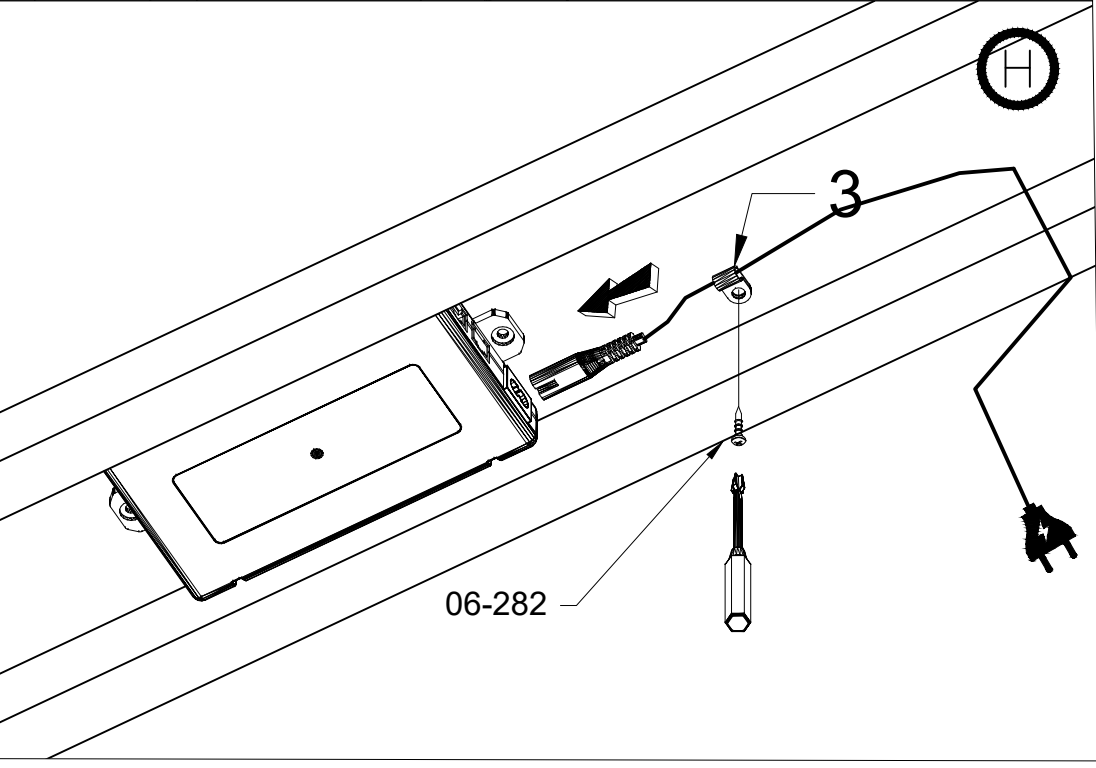
F



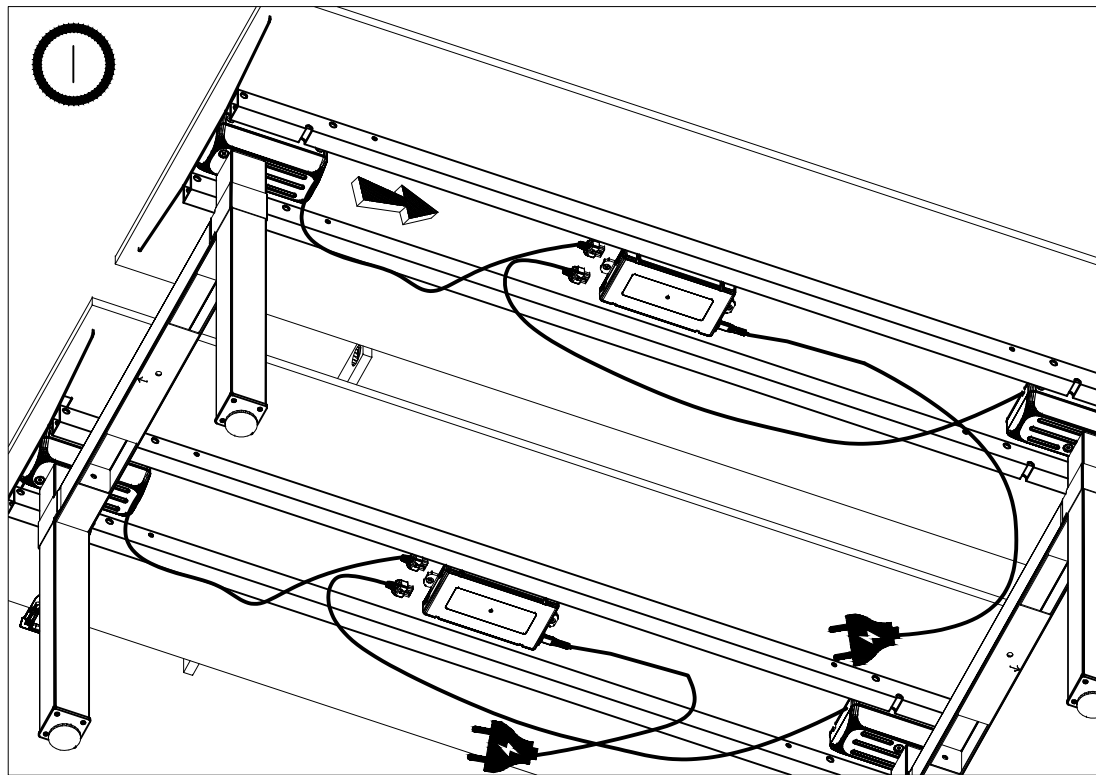
G



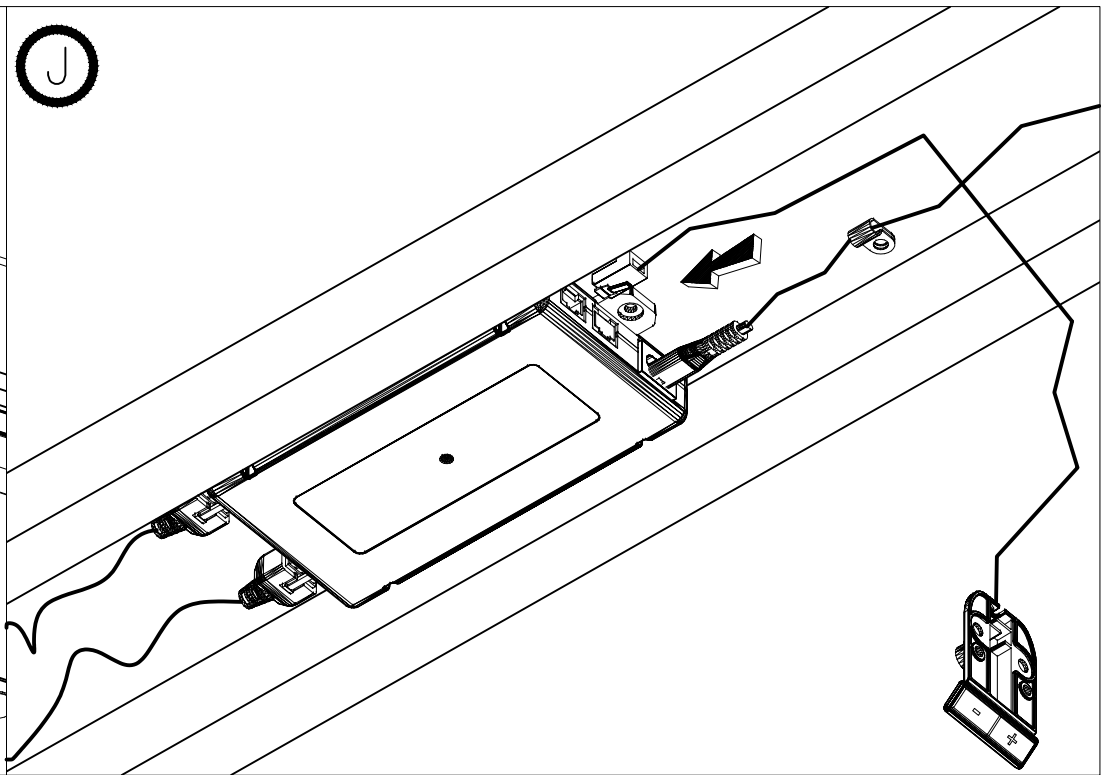
H



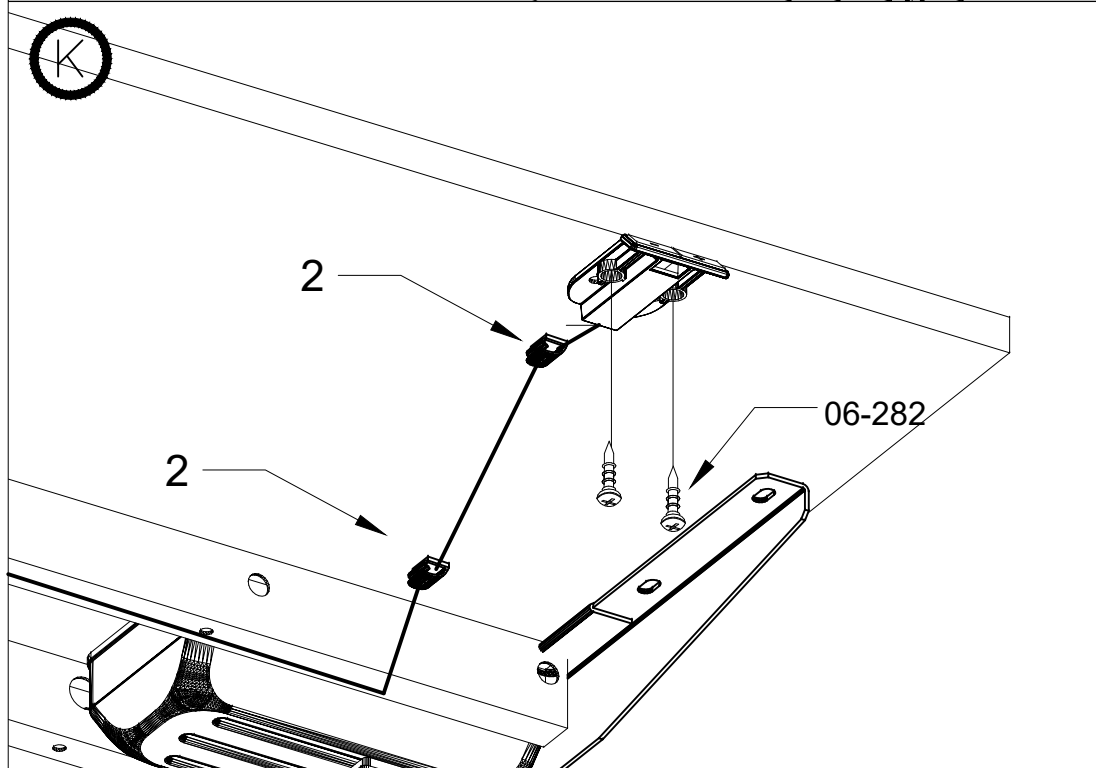
I



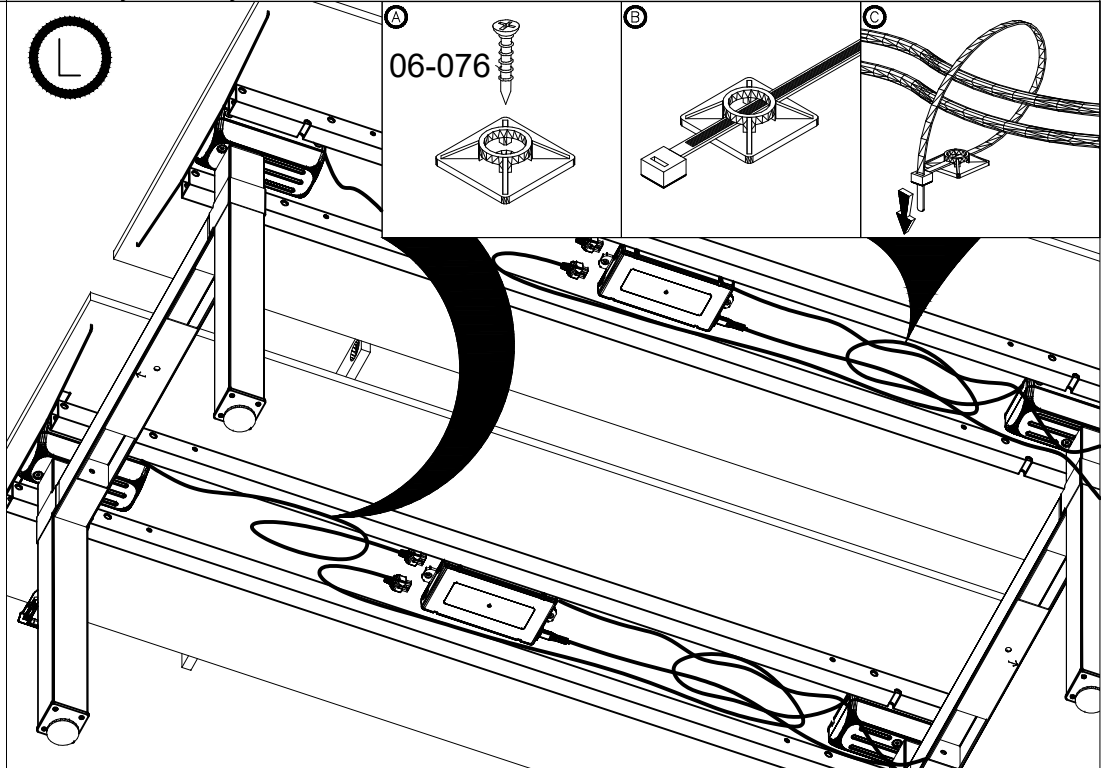
J



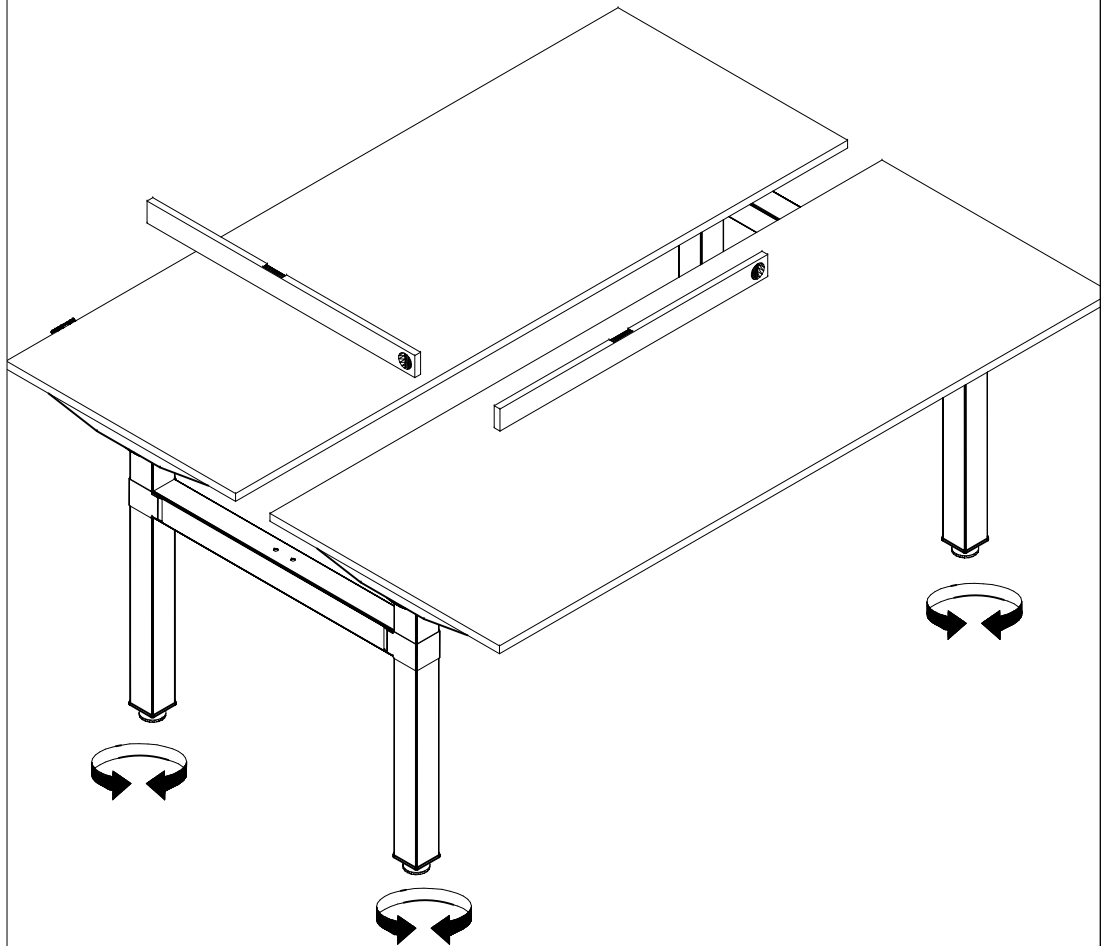
K



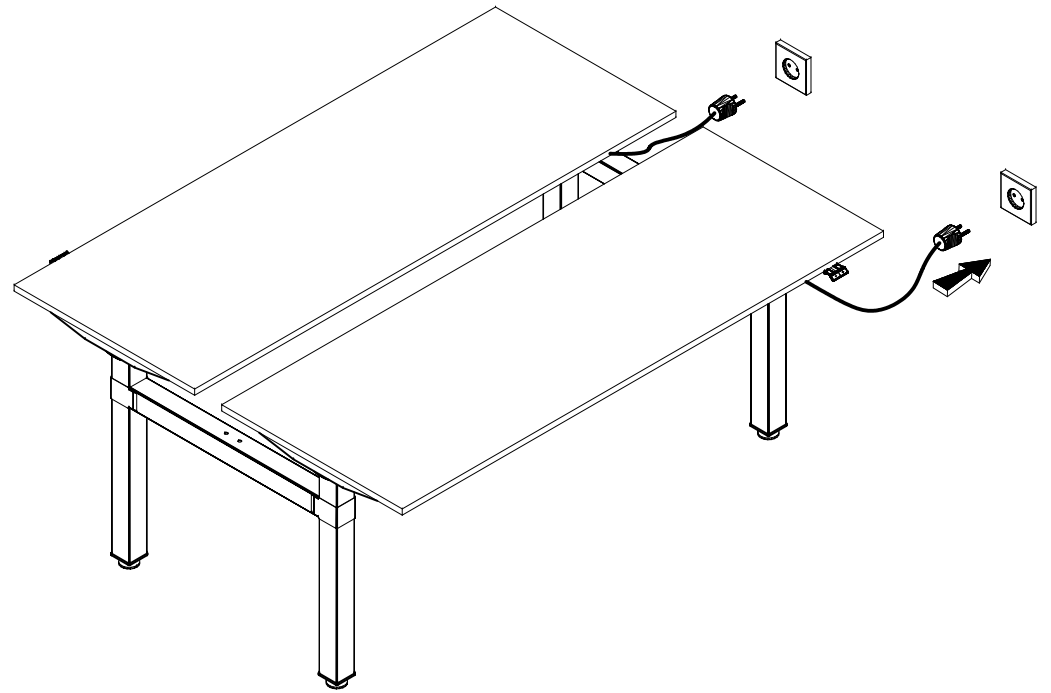
L



M



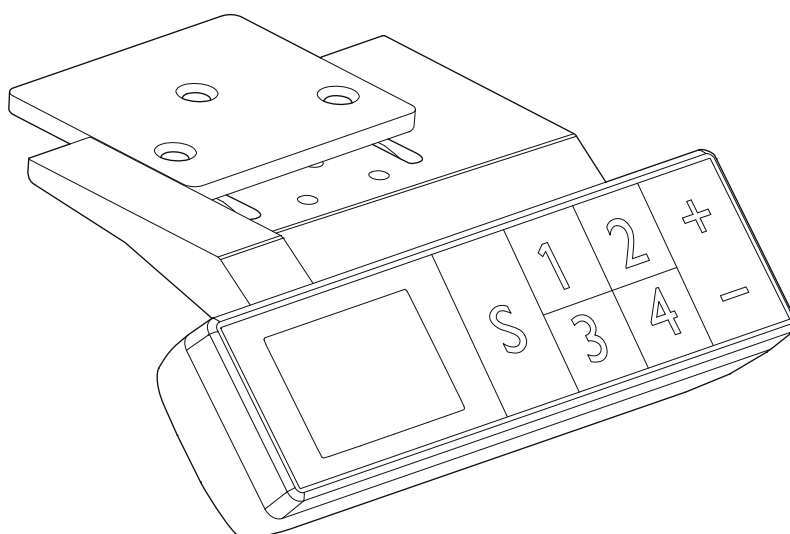
N







## JS-Drive controller + JS-Drive panel matched to the PRO panel casing



Ejemplo del panel de control .....	15
Inicio de las operaciones .....	15
Accionamiento de las teclas «UP» y «DOWN» .....	15
Guardar posiciones de encimera y operaciones de memoria .....	15
Ajustes de altura máxima y mínima .....	15
Bloqueo y desbloqueo .....	16
Restablecer la configuración de fábrica .....	16
Parámetros internos y ajuste de la distancia de instalación .....	16
Error codes .....	17

## Ejemplo del panel de control

### Descripción de los botones de los paneles

Botón de función S: invocar una función  
Botón Guardar 1: guardar y establecer la altura 1  
Botón Guardar 2: guardar y establecer la altura 2  
Botón Guardar 3: guardar y establecer la altura 3  
Botón Guardar 4: guardar y establecer la altura 4  
Botón UP 5: ir hacia ARRIBA  
Botón DOWN 6: ir hacia ABAJO

## Inicio de las operaciones

Cuando se producen anomalías en el sistema o cuando se muestra el mensaje "RST5"/"R5" en el controlador manual, es necesario inicializar el controlador de escritorio.

1. Desenchufe el escritorio durante 10 a 12 segundos,
2. Vuelva a enchufar el escritorio a la fuente de alimentación.
3. Presione el botón "+/-" en el panel durante 10-12 segundos,
4. Mantenga presionado "-" hasta que el escritorio baje por completo y manténgalo presionado hasta que escuche un sonido "BIP" distintivo proveniente del panel.
5. Déjalo ir, el escritorio debería funcionar

## Accionamiento de las teclas «UP» y «DOWN»

Al pulsar el botón 'UP', la encimera se desplaza hacia arriba hasta alcanzar su altura máxima. Al pulsar el botón 'DOWN', la encimera se desplaza hacia abajo hasta alcanzar su altura mínima. Al pulsar brevemente los botones 'UP' o 'DOWN', la encimera se desplaza una corta distancia respectivamente para alcanzar una posición cómoda de la encimera.

## Guardar posiciones de encimera y operaciones de memoria

En el panel de control PRO se pueden guardar hasta 4 posiciones (alturas) del pupitre. El método de guardado es el siguiente: ajuste el pupitre a la altura deseada, cuando se alcance pulse el botón 'S' y a continuación seleccione 'guardar como X' (1-4), la posición estará disponible bajo el botón seleccionado X (1-4).

## Ajustes de altura máxima y mínima

El sistema permite guardar un rango de altura en el que la encimera puede moverse. El método de memorización es el siguiente: cuando la encimera esté a la altura que desea memorizar como límite, pulse los botones 'UP' + 'DOWN' durante **5 segundos** para memorizar la posición. Oirá un sonido y verá un mensaje en la pantalla que le indicará que la posición se ha guardado correctamente. Cuando la encimera se encuentra en la parte superior del rango de altura, se guarda el límite superior (altura máxima), y cuando la encimera se encuentra en la parte inferior del rango, se guarda el límite inferior (altura mínima).

Borrar un rango de altura guardado: se reinicia el sistema y se cancela el rango de altura.

## Bloqueo y desbloqueo

**Bloqueo:** Mantenga pulsados los botones 'S' + 'UP' simultáneamente durante 5 segundos. Cuando la pantalla muestre el mensaje 'Loc', significa que el sistema se ha bloqueado y no se puede controlar la altura.

**Desbloquear:** Mantenga pulsadas las teclas 'S' + 'DOWN' simultáneamente durante 5 segundos. Cuando desaparezca el mensaje 'Loc', significa que el sistema se ha desbloqueado.

## Restablecer la configuración

Si el marco de la mesa ha sido sustituido o si necesita restablecer los ajustes de fábrica, mantenga pulsadas las teclas 'UP' + 'DOWN' durante **10 segundos**. Transcurrido este tiempo, oirá un pitido largo y los parámetros se restablecerán a los valores de fábrica. Se iniciará un proceso de inicialización forzada.

## Parámetros internos y ajuste de la distancia de instalación

Mantenga pulsada la tecla 'S' durante 5 segundos para entrar en la interfaz de ajustes, la pantalla mostrará 'S-x' ('x' parpadea - 'x' es un grupo de parámetros). En este punto, pulse '1' para entrar en el grupo de parámetros y ajustar los parámetros correspondientes, o pulse 'UP' y 'DOWN' para cambiar de grupo de parámetros. Una vez ajustados los parámetros, pulse 'SET' (S) para volver a la interfaz de control del pupitre.

Se pueden ajustar los siguientes parámetros:

- a) 'S-1' cambio de unidades mm/pulgadas - 0 significa mm, 1 significa pulgadas,
- b) 'S-2' sensibilidad anticolidión en función de la velocidad - 0 significa anticolidión desactivada, 8 significa alta sensibilidad y 1 baja sensibilidad,
- c) 'S-3' sensibilidad de sobrecarga de movimiento ascendente (corriente del motor demasiado alta) - 0 significa función desactivada, 8 significa alta sensibilidad y 1 significa baja sensibilidad,
- d) 'S-4' sensibilidad de sobrecarga en movimiento descendente (corriente del motor demasiado alta) - 0 significa función desactivada, 8 significa alta sensibilidad y 1 significa baja sensibilidad,
- e) 'S-5' indica la distancia de montaje en cm,
- f) 'S-6' movimiento automático de la encimera - 0 significa que hay que mantener pulsado el botón hasta alcanzar la posición deseada, 1 significa movimiento automático al pulsar el botón y cualquier botón lo detiene,
- g) 'S-7' tiempo de funcionamiento 2/18 - 0 significa que la función está desactivada (el sistema depende únicamente del regulador de protección de temperatura), 1 significa que la función 2 min de movimiento por 18 min de reposo está activada,
- h) Protección 'S-8' resultante de las diferentes longitudes de las patas del pupitre: 0 significa función desactivada, 1-8 significa 0,5°-4° de diferencia, respectivamente.

# Error codes

ERROR CODE	DESCRIPTION	SOLUTION
E01	Tensión de red superada en 45V	Compruebe la fuente de alimentación
E02	La diferencia de altura entre las patas del escritorio es superior a 1 cm	Reniciar la mesa
E04	Conexión defectuosa del controlador manual o error de comunicación	Revisar el panel de cables
E05	Aparece cuando la mesa / escritorio está bloqueado	Suelte el botón y reinicie
E06	Fallo en el arranque de la fuente de alimentación principal, tensión inferior a 20 V.	Sustituya la fuente de alimentación o compruebe el cable de conexión de la fuente de alimentación principal
E07	Protección cuando la fuente de alimentación principal está en funcionamiento, tensión inferior a 20V	Vuelva a conectar la fuente de alimentación
E08	Escritorio / mesa inclinada en movimiento	Reiniciar la mesa
HOT	La temperatura de la fuente de alimentación es demasiado alta o ha estado funcionando durante más de 2 minutos en 18 minutos	Espere a que la fuente de alimentación se enfríe o espere 18 minutos a que el sistema se reinicie
E11	Motor nº 1 no conectado	Comprobar el cable de conexión
E12	Error en el canal de muestreo de corriente del motor nº 1	Sustituir controlador
E13	El motor nº 1 está fuera de fase, se ha producido una desconexión con el controlador	Compruebe si el motor se puede conectar al controlador
E14	Fallo Hall del motor nº 1 o desconexión de los cables Hall	Compruebe la señal Hall o sustituya el cable de conexión
E15	Cortocircuito interno del motor nº 1	Sustituir el motor
E16	Motor nº 1 bloqueado	Reiniciar la mesa
E17	El motor nº 1 funciona en la dirección equivocada	Cambie los Cables del motor o cables Hall
E18	La carga del motor nº 1 es demasiado elevada, sobrecarga	Reducir la carga sobre la encimera
E21	Motor nº 2 no conectado	Comprobar el cable de conexión
E22	Error en el canal de muestreo de corriente del motor nº 2	Sustituir controlador
E23	El motor nº 2 está fuera de fase, se ha producido una desconexión con el controlador	Compruebe si el motor puede conectarse al controlador
E24	Fallo Hall del motor nº 2 o desconexión de los cables Hall	Compruebe la señal Hall o sustituya el cable de conexión
E25	Cortocircuito interno del motor nº 2	Sustituir el motor
E26	Motor nº 2 bloqueado	Reiniciar la mesa
E27	El motor nº 2 funciona en la dirección equivocada	Cables del motor de conmutación o cables Hall

<b>E28</b>	La carga en el motor nº 2 es demasiado alta, sobrecarga	Reducir la carga sobre la encimera
<b>E40</b>	La conexión serie tiene un corte en el controlador	Comprobar el cable de conexión
<b>E41</b>	Error de señal	Compruebe el cable de conexión o sustituya el controlador
<b>E42</b>	Error de memoria	Sustituir controlador
<b>E43</b>	Stop- fallo del sensor en caso debido a un obstáculo	Sustituir controlador