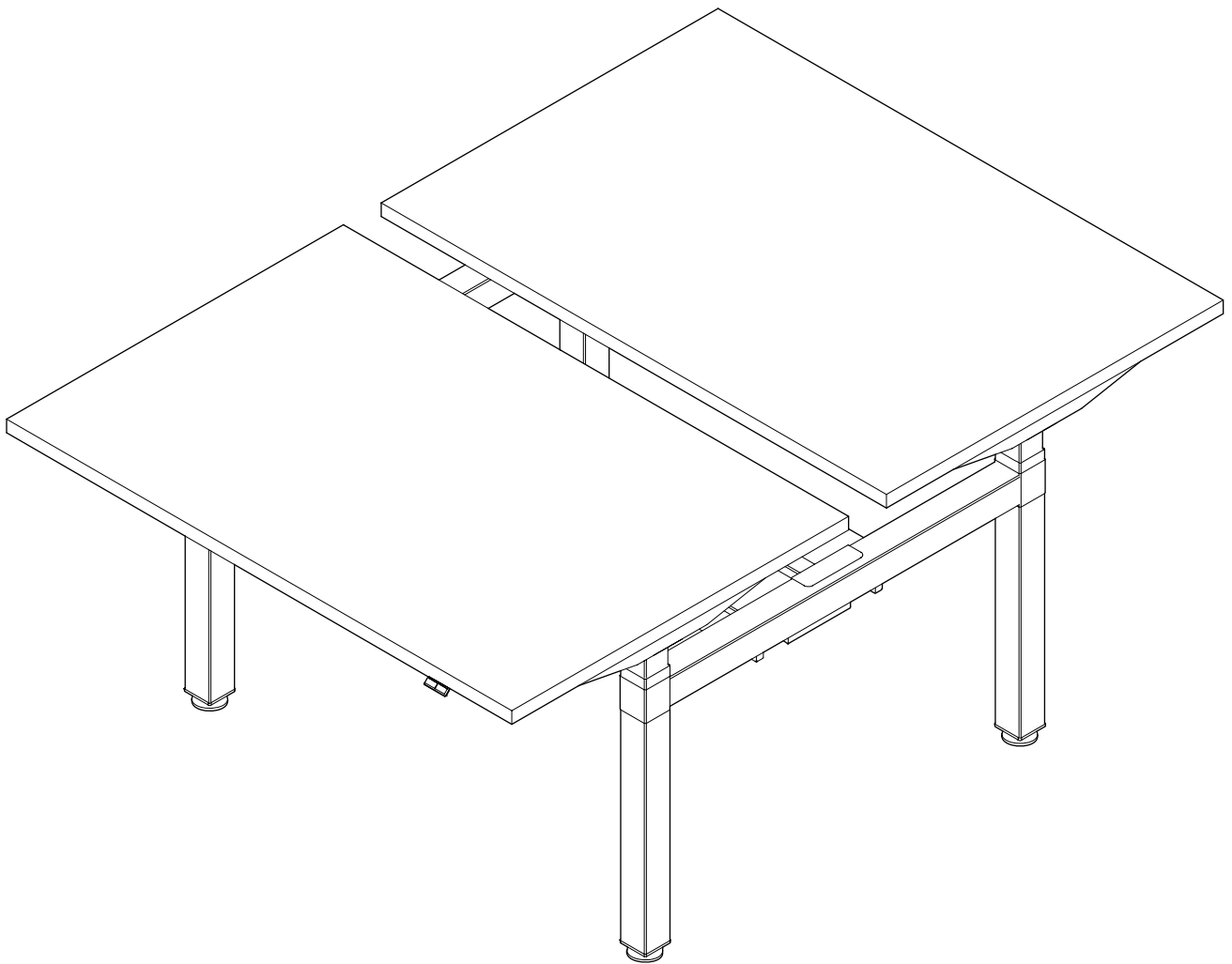


**Ogi Drive Bench**  
**avec chemin de câbles**  
**partagé**  
**bench réglable en hauteur électrique**



**.mdd**

# disclaimers

## Polski

### **UWAGA!**

Dokładnie przeczytaj instrukcję i postępuj zgodnie z nią, nie pomijając żadnych kroków. Zachowaj instrukcję na przyszłość. Używaj tylko sprawnych i odpowiednich narzędzi. Skontaktuj się z nami, jeśli masz pytania lub wątpliwości.

## English

### **WARNING!**

Read and follow the instructions carefully, do not skip any steps. Keep the manual for future reference. If needed, use proper tools. Seek our advice if you have any doubts or questions.

## Deutsch

### **ACHTUNG!**

Lesen Sie die Anleitung sorgfältig durch und befolgen Sie sie, ohne einen Schritt auszulassen. Bewahren Sie die Anleitung zum späteren Nachschlagen auf. Verwenden Sie nur funktionsfähige und geeignete Werkzeuge. Kontaktieren Sie uns, wenn Sie Fragen oder Bedenken haben.

## Français

### **ATTENTION !**

Lisez et suivez attentivement les instructions, ne sautez aucune étape. Conservez la notice pour pouvoir vous y référer ultérieurement. Utilisez uniquement les outils appropriés. Demandez-nous conseil si vous avez des doutes ou des questions.

## Español

### **ATENCIÓN!**

Lee y sigue las instrucciones con atención; no te saltes ningún paso. Guarda el manual por si lo necesitas en el futuro. Usa las herramientas recomendadas. Contáctanos si tienes alguna duda o pregunta.

## Italiano

### **ATTENZIONE !**

Leggere attentamente le istruzioni e seguirle passo dopo passo. Conservare le istruzioni per riferimenti futuri. Utilizzare solo strumenti efficienti e adatti. Contattateci se avete domande o dubbi.

**valid for**

**BOD712**

**BOD714**

**BOD716**

**BOD718**

**BOD720**

**BOD812**

**BOD814**

**BOD816**

**BOD818**

**BOD820**

12-238

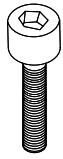
06-059

06-205

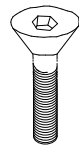
06-076

06-105

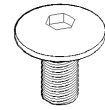
06-282



M6X25I



M8X16S



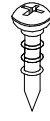
M6X15K



3.5X16S

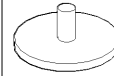


5.0X60S

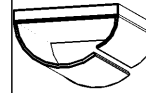


4.5X16W

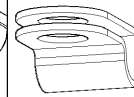
1



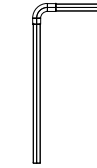
2



3



4



5



.mdd

BOD  **BENCH**

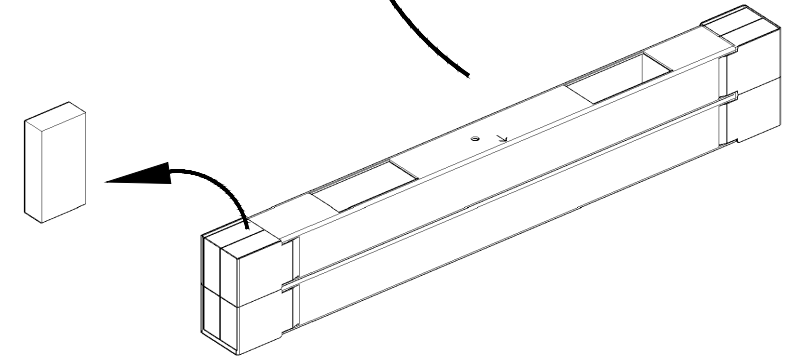
PODŁĄCZENIE DO SIECI ELEKTRYCZNEJ BEZ ZAKOŃCZONEGO MONTAŻU  
JEST ZABRONIONE!

WARNING! PLUGGING INTO YOUR ELECTRICAL OUTLET WITHOUT PROPER  
AND COMPLETE INSTALLATION IS STRICTLY PROHIBITED.

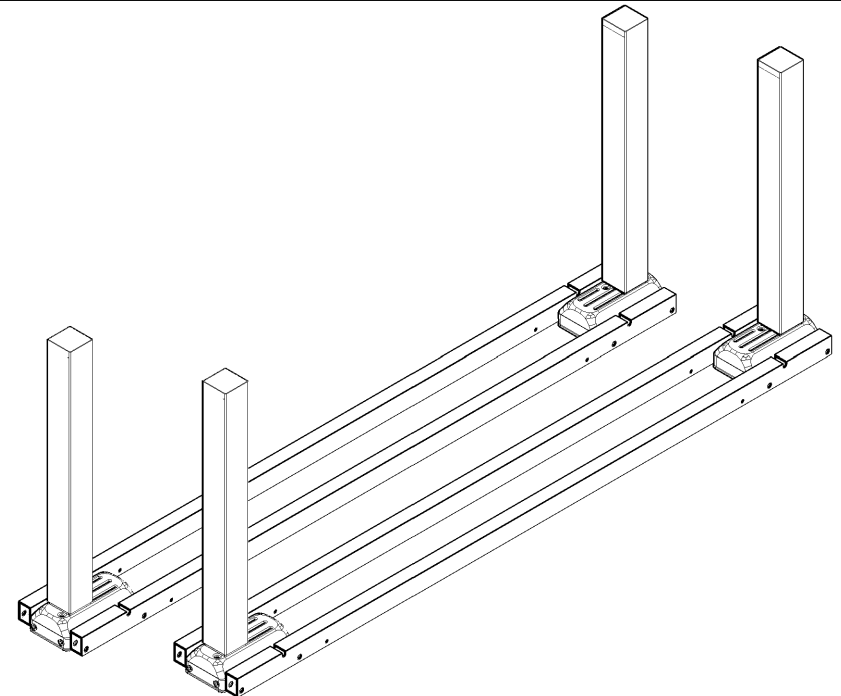
VERBINDUNG MIT DER ELEKTRISCHEN NETZ VOR DEM MONTAGEENDE IST VERBOTEN!

NE PAS BRANCHER AVANT QUE LE PRODUIT SOIT ENTIÈREMENT MONTE !

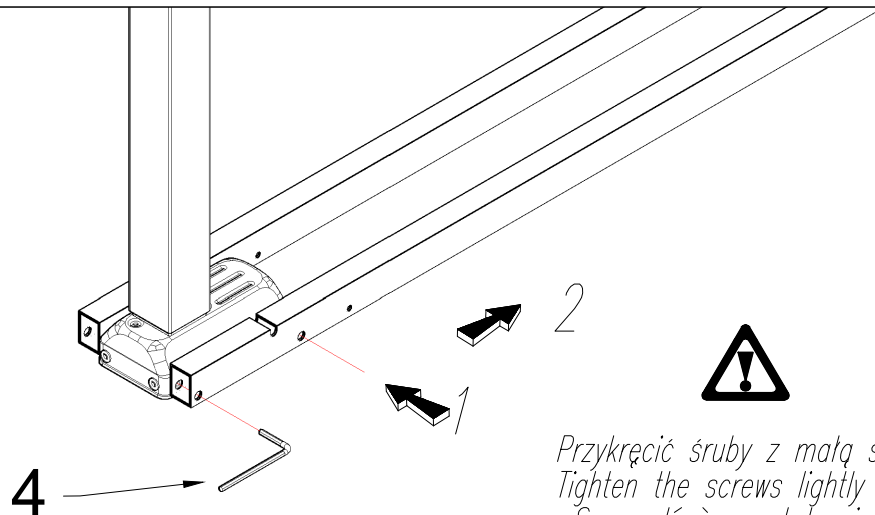
Не включать в розетку пока не будет завершен монтаж.



B

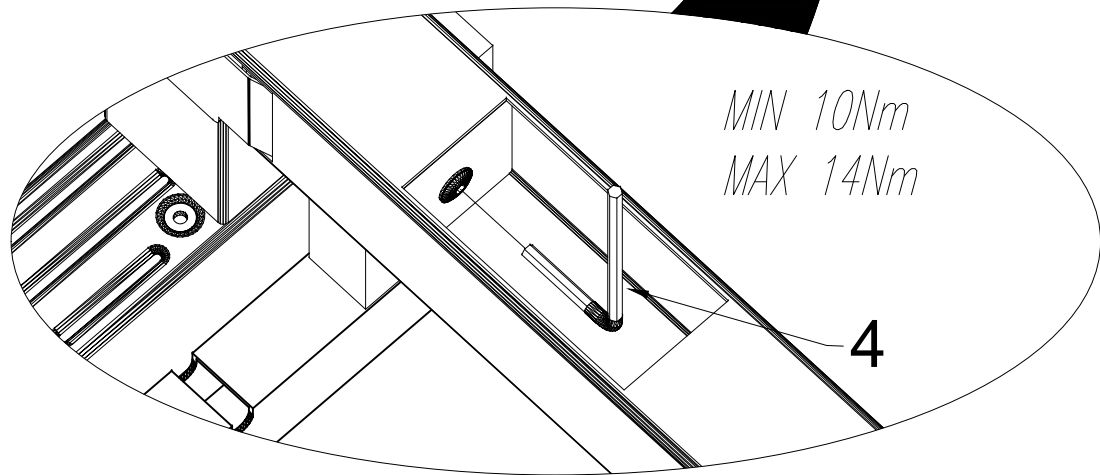
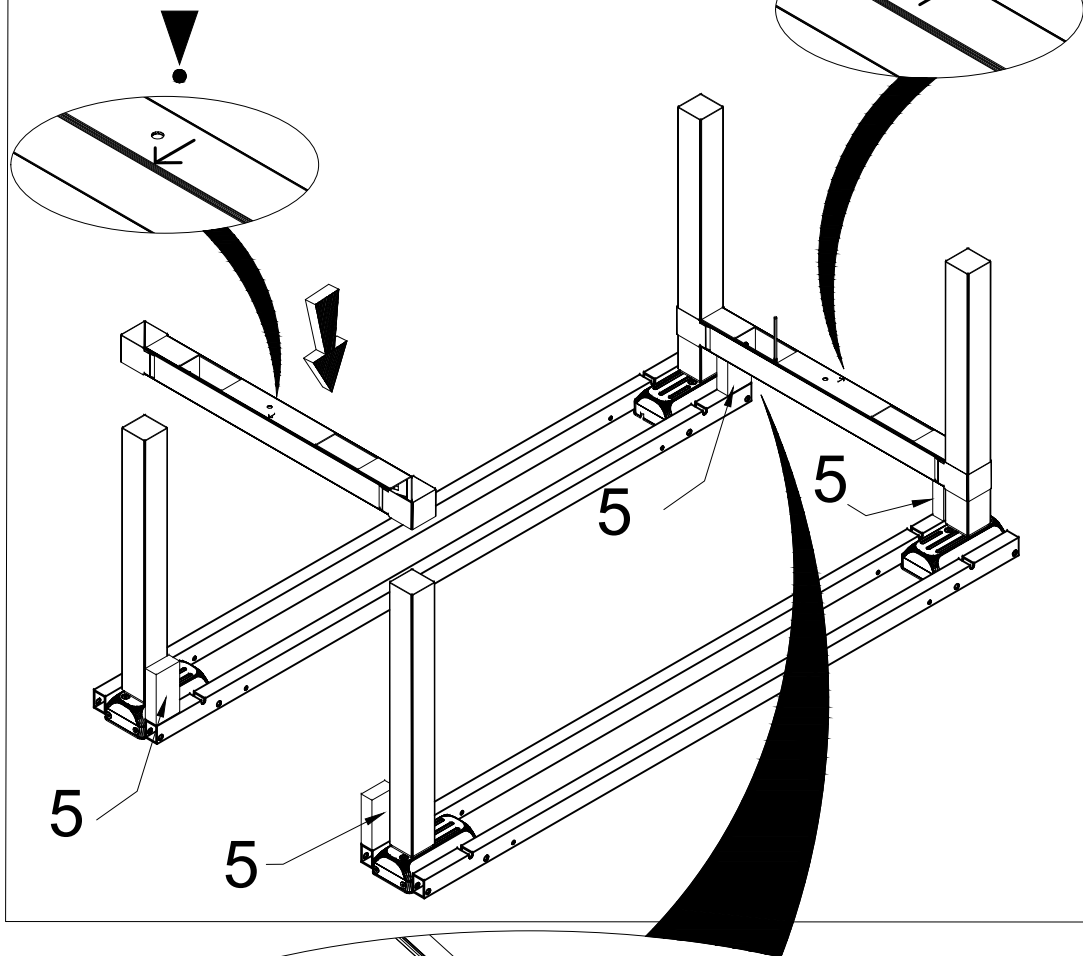


A

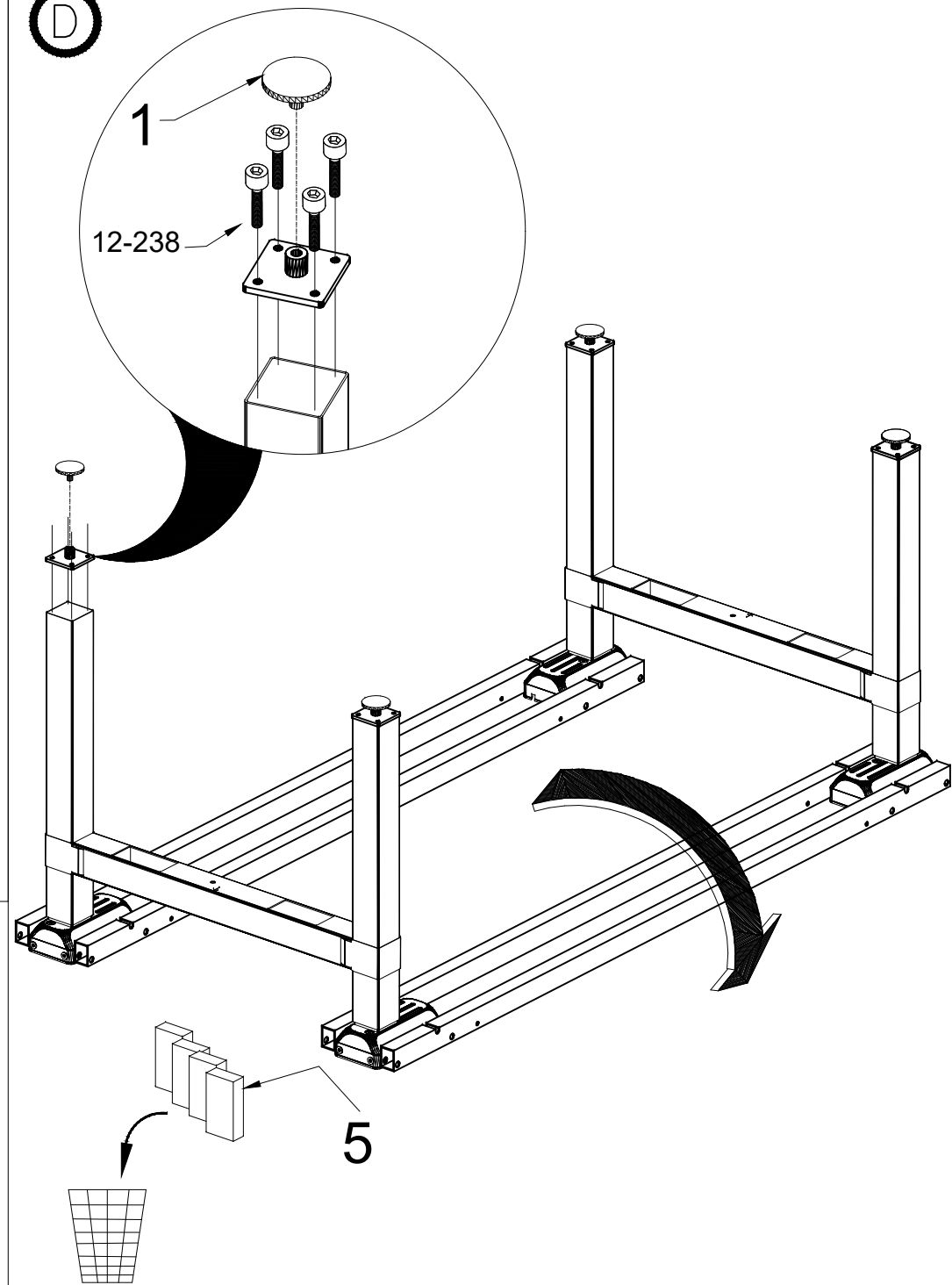


Przykręcić śruby z małą siłą.  
Tighten the screws lightly  
Serrez légèrement la vis  
Ziehen Sie die Schrauben leicht an

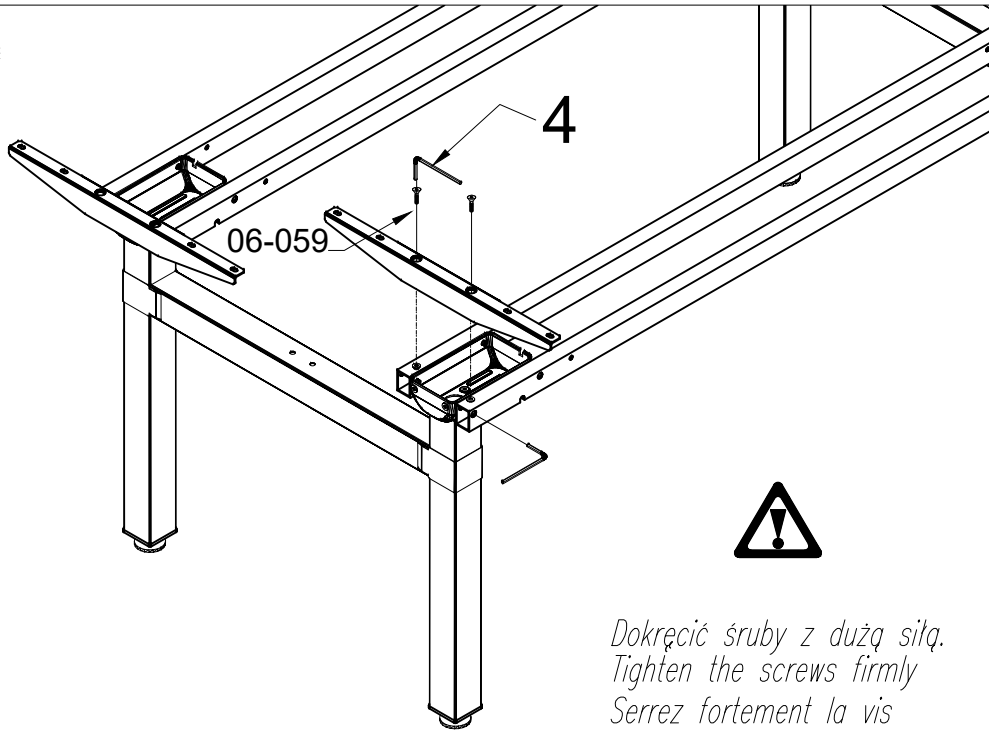
©



©

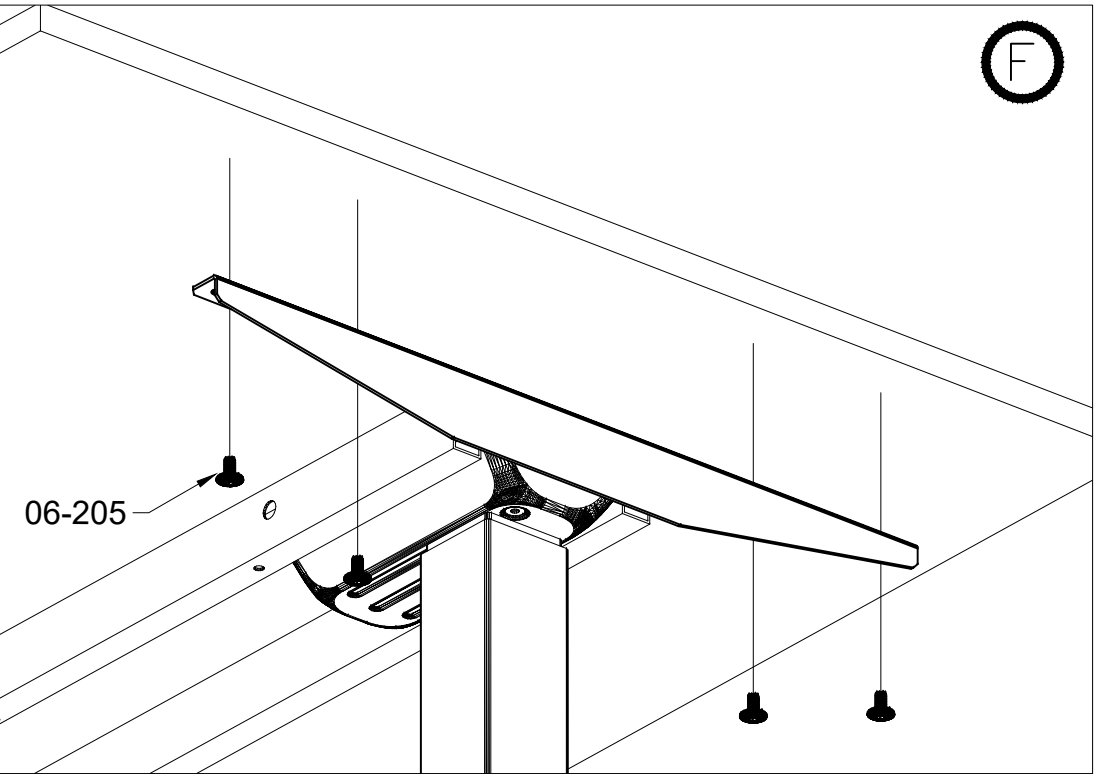


E

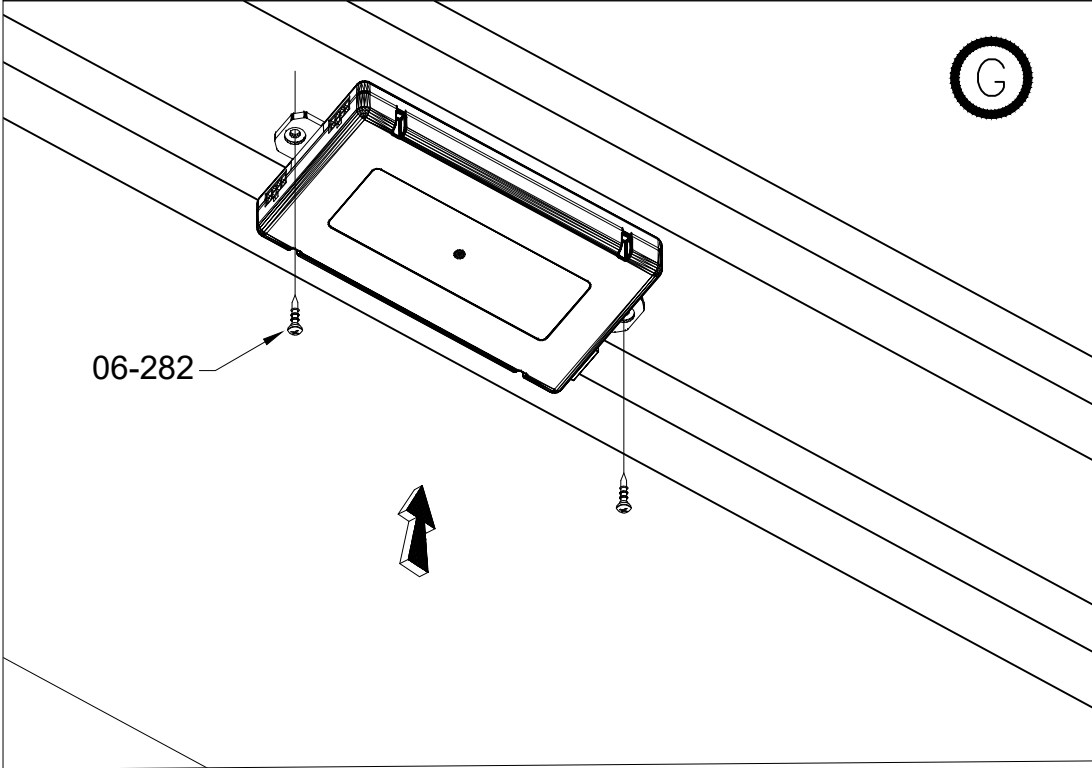


*Dokręć śruby z dużą siłą.  
Tighten the screws firmly  
Serrez fortement la vis  
Ziehen Sie die Schrauben mit großer Kraft an*

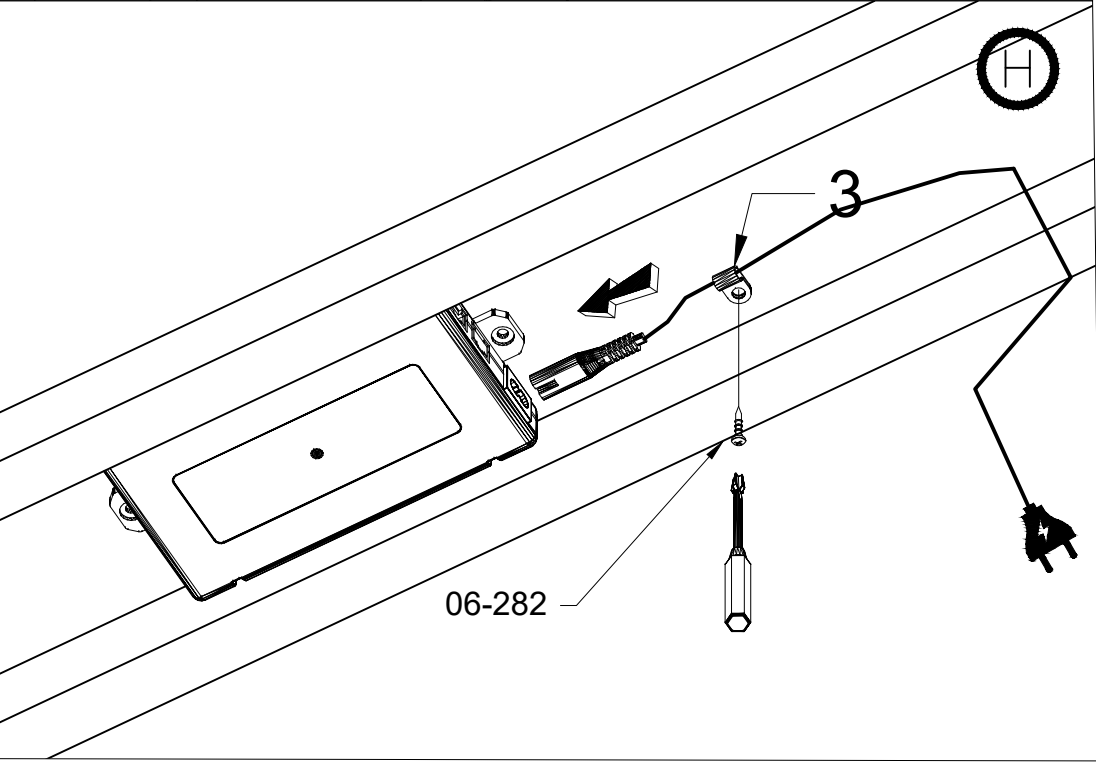
F



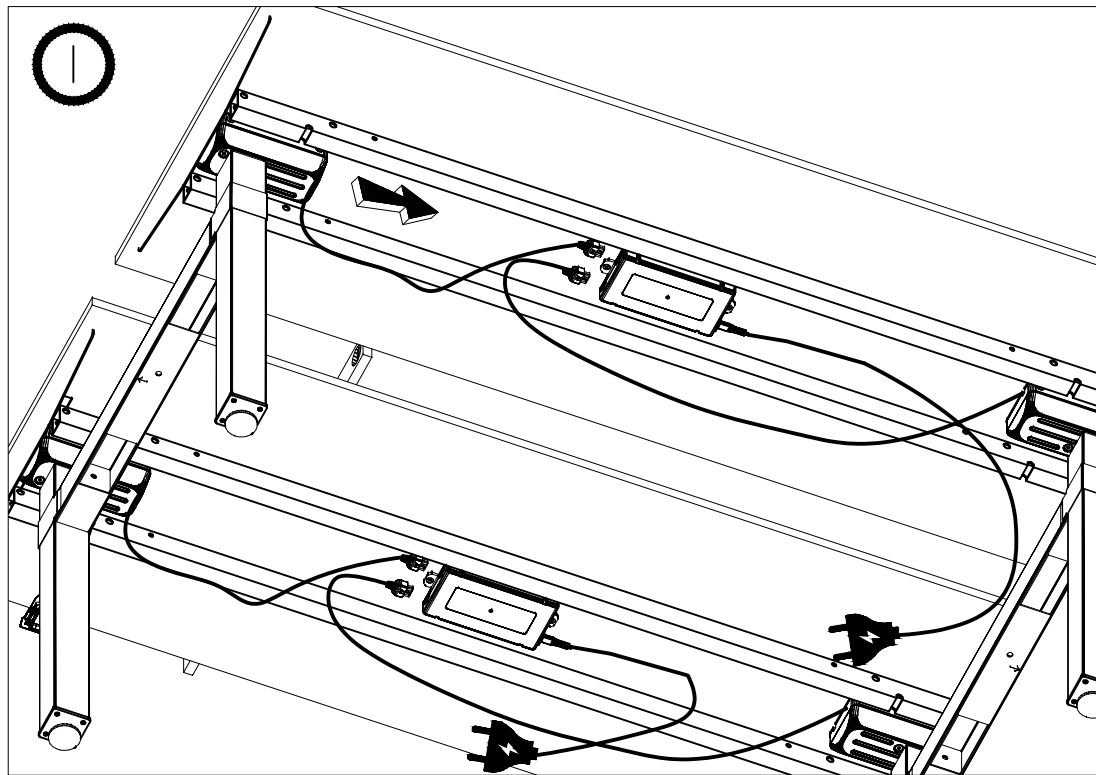
G



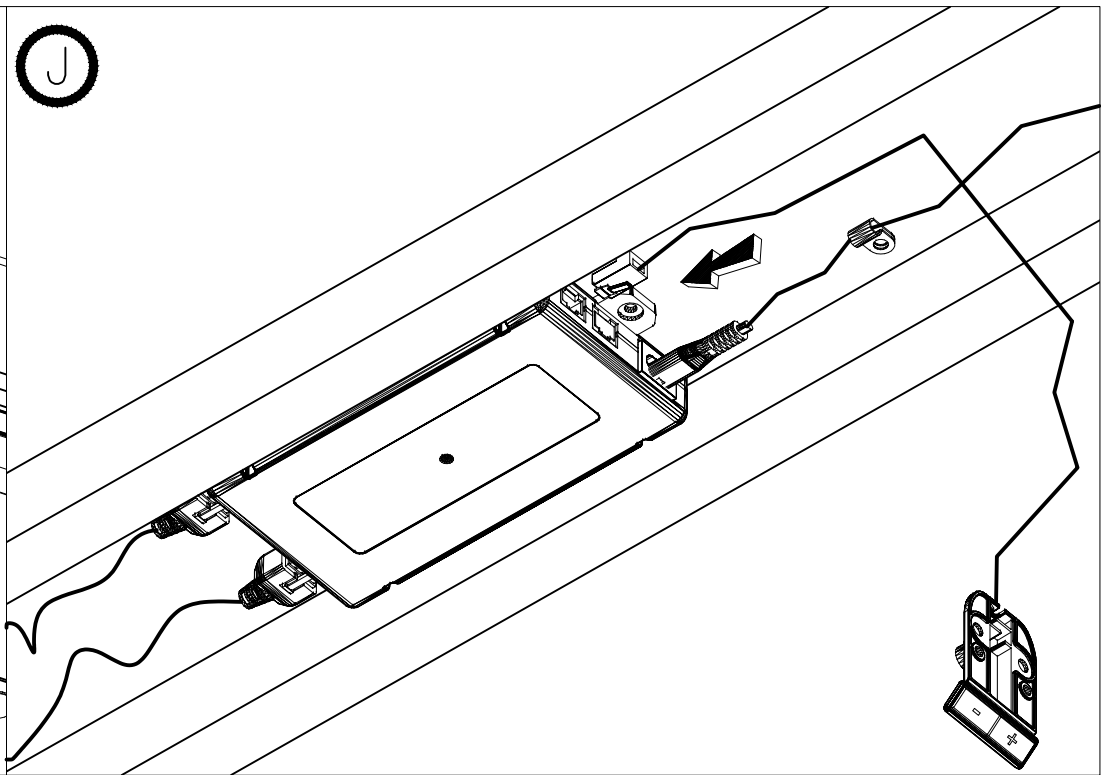
H



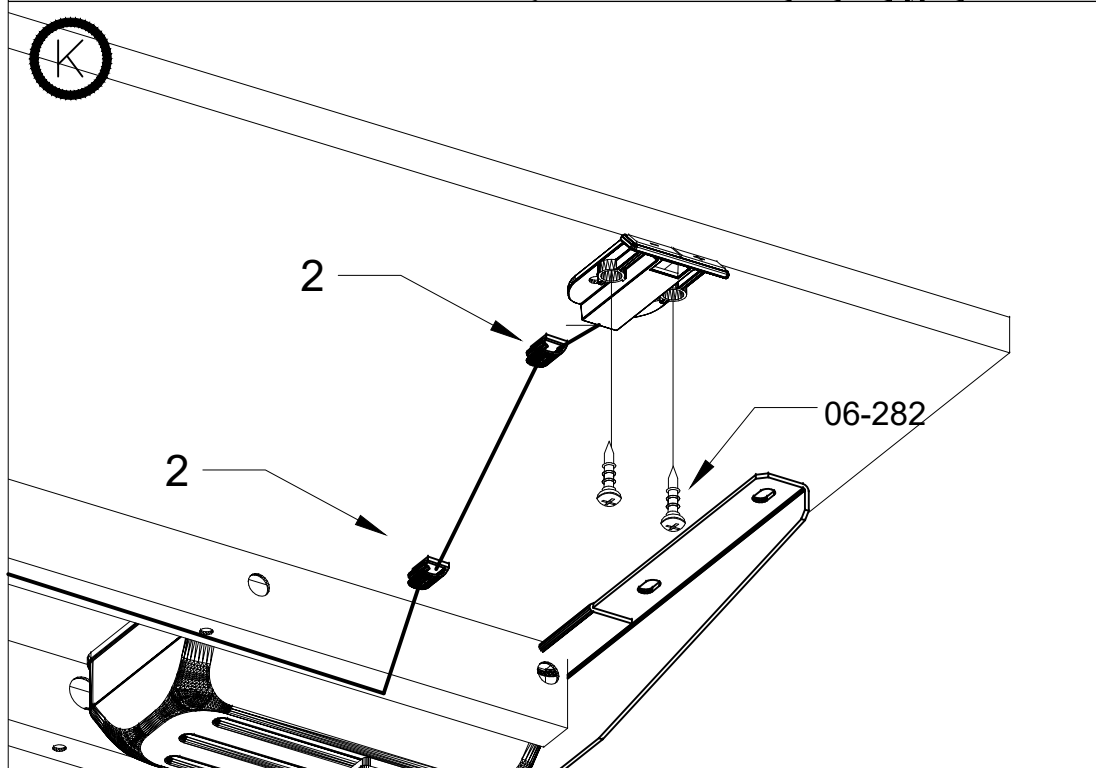
I



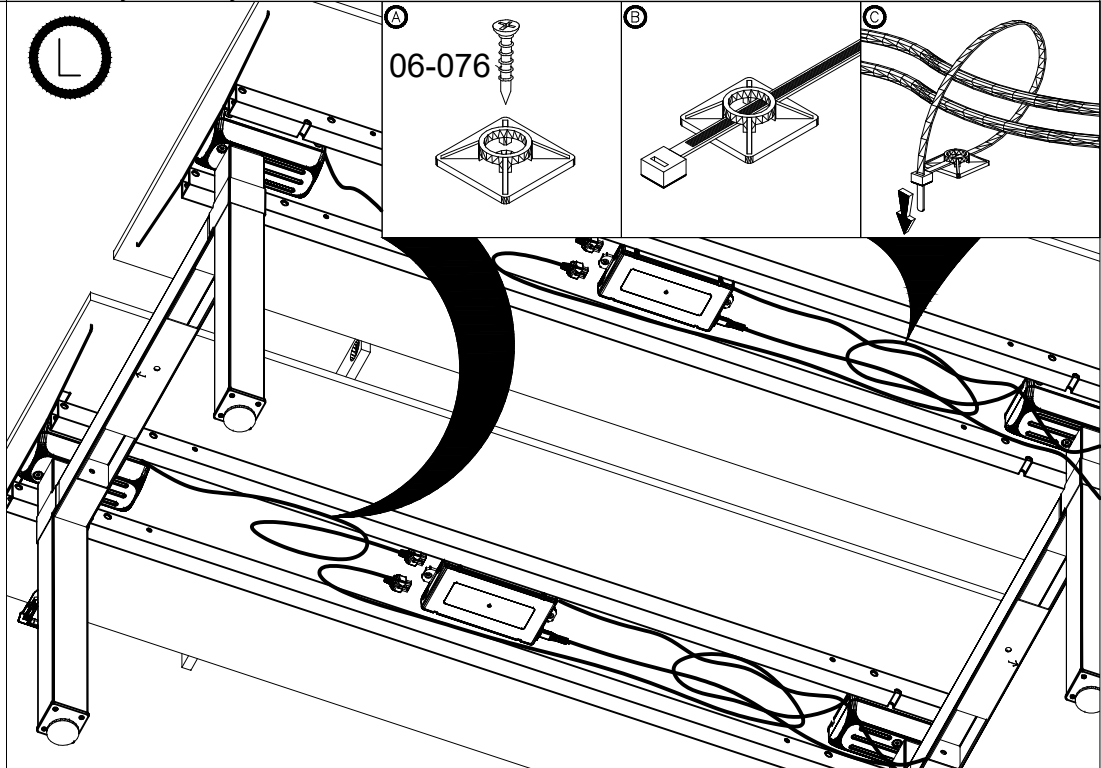
J



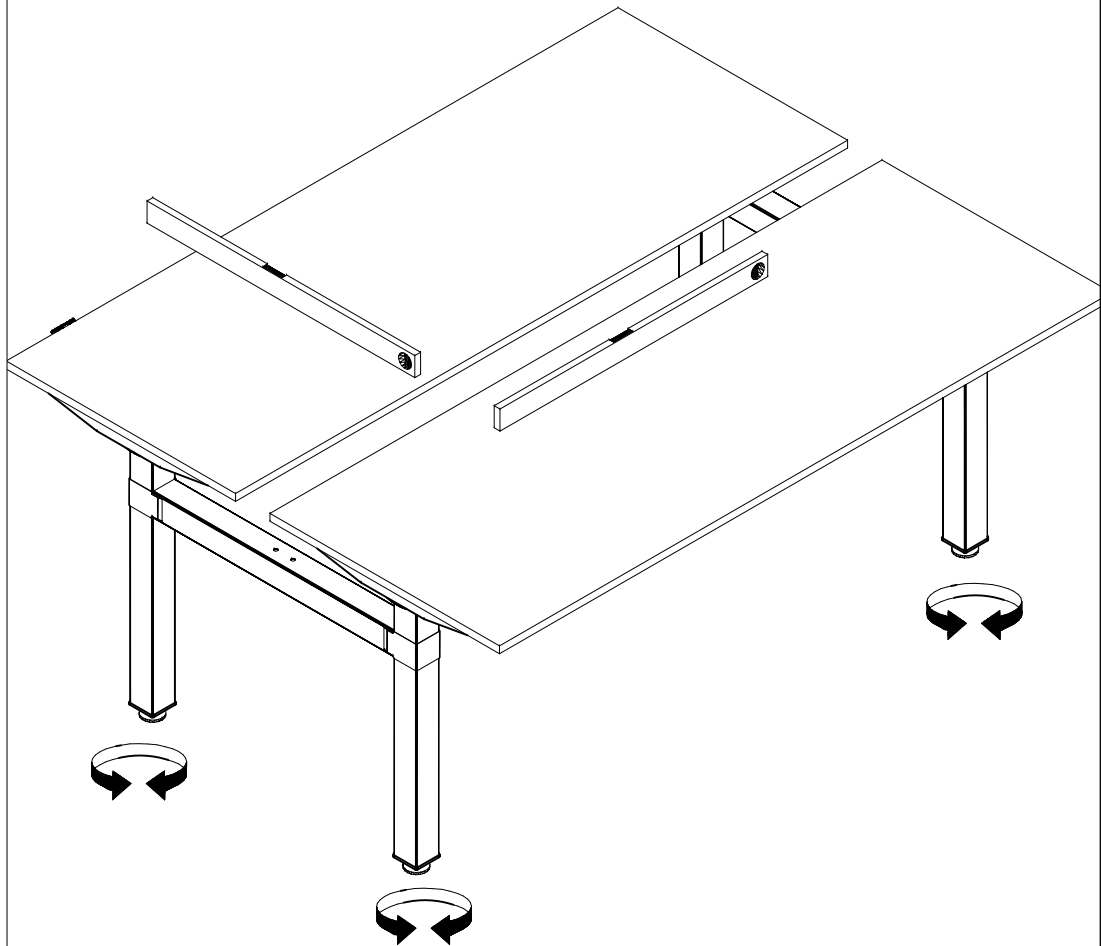
K



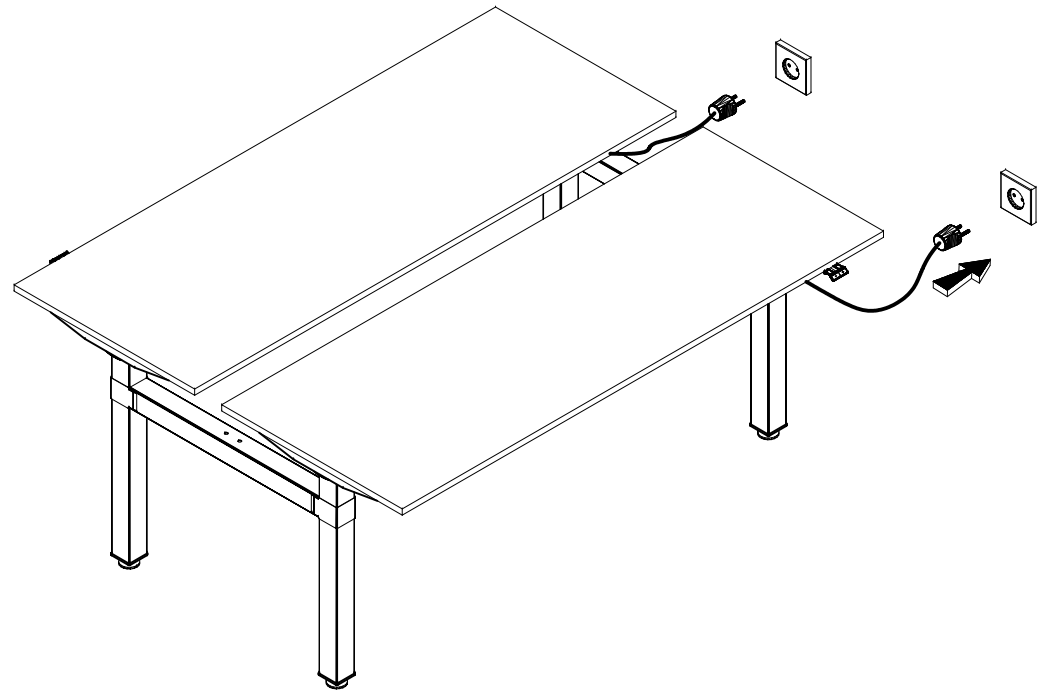
L



M



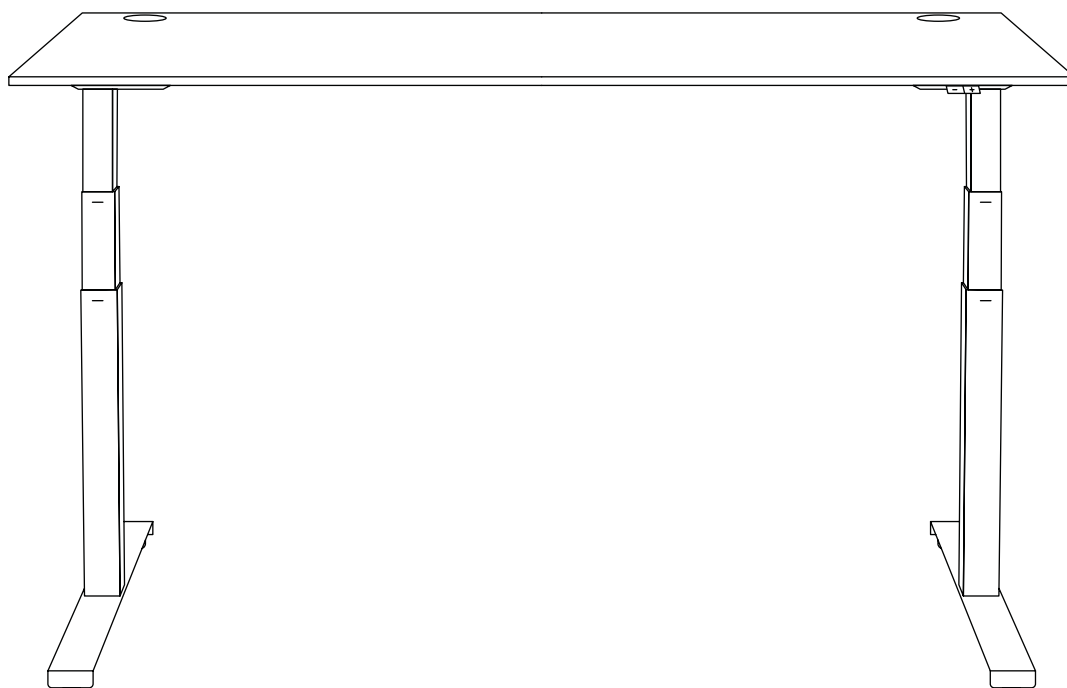
N







# Bureaux réglables en hauteur Ogi Drive (BOD)/ Ogi One/ Compact Drive etc.



Informations générales .....	10
Contrôleurs de bureau Ogi .....	10
Contrôleur de bureau Compact Drive .....	11
Contrôleur de bureau Ogi One .....	11
Étalonnage du bureau .....	12
Réinitialisation des paramètres du bureau .....	12
Panneau de contrôle de base. ....	12
Panneau de contrôle PRO .....	13
Panneau de contrôle rond .....	16

## **Attention !**

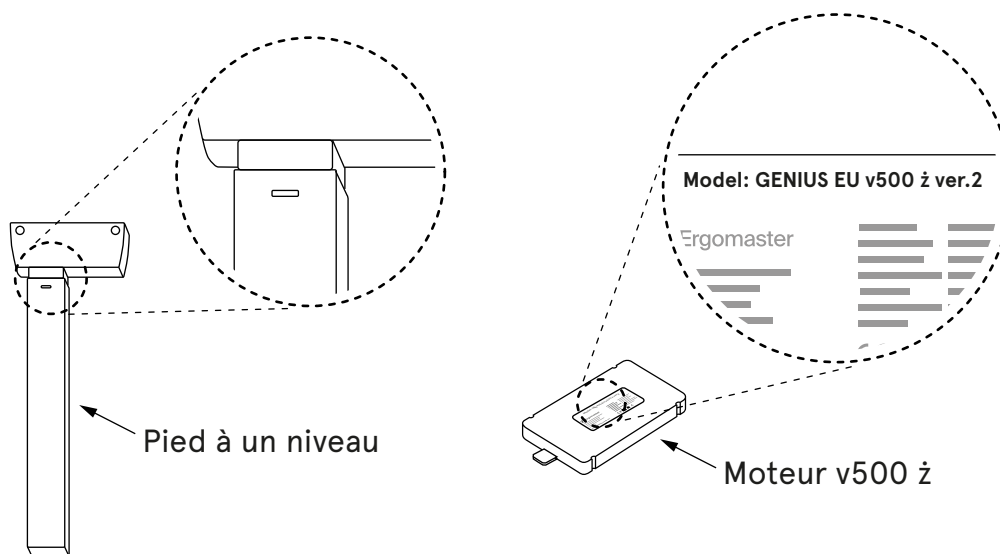
Calibrez votre bureau avant de l'utiliser pour la première fois ! (voir page 4).

## **Informations générales**

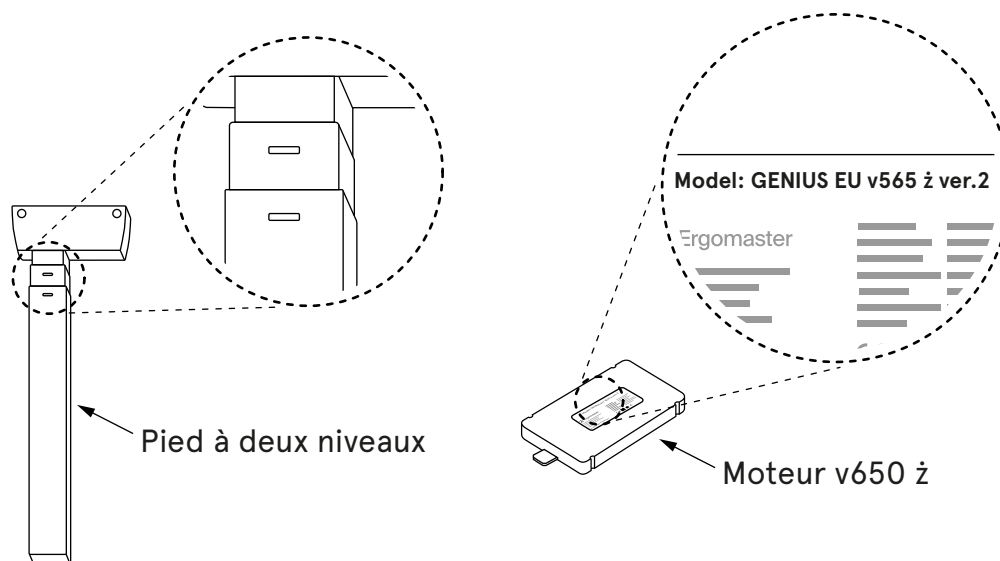
La course de réglage du plan de travail des bureaux réglables en hauteur dépend du piétement utilisé (2 pieds ou mono-pied). Différents moteurs sont utilisés pour chacun des piétements.

# Piètements et moteurs bureaux Ogi Drive

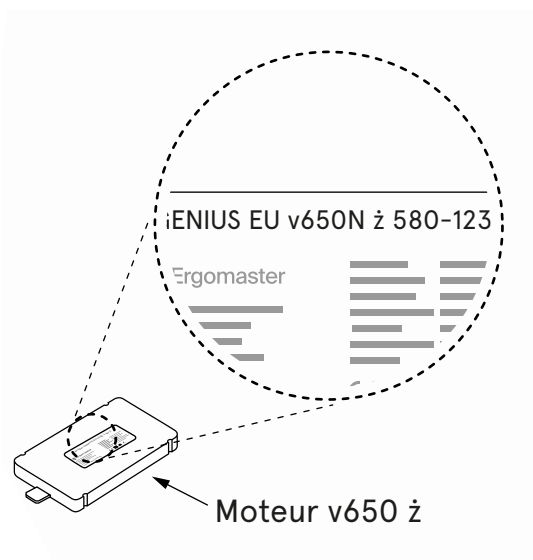
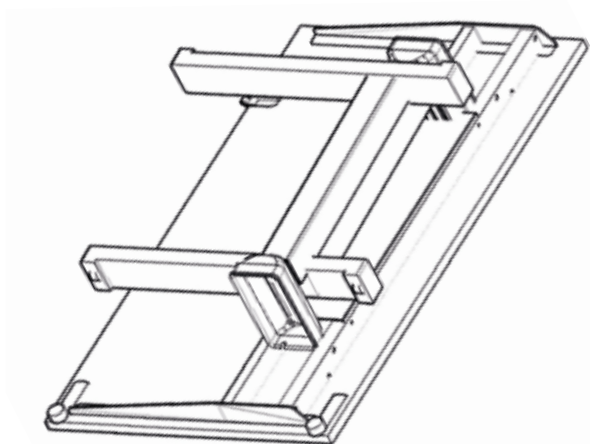
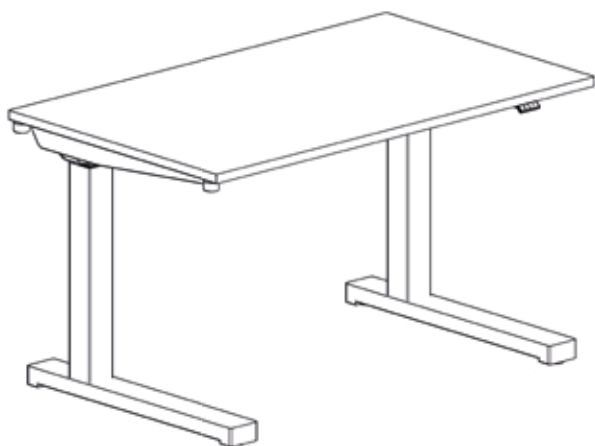
## 1. Bureaux Ogi avec piétement à un niveau



## 2. Bureaux Ogi avec piétement à deux niveaux



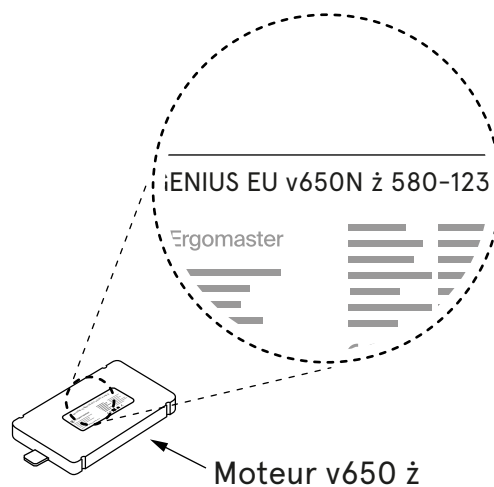
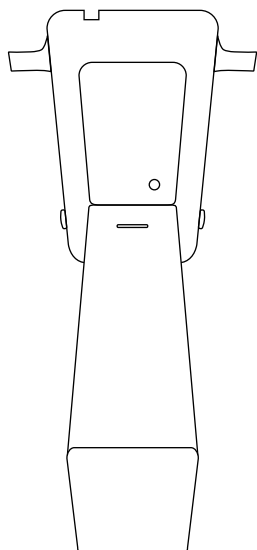
## Piétements et moteurs bureaux Compact Drive



www.mdd.eu

## Piétements et moteurs bureaux Ogi One

Pour les bureaux Ogi One, nous utilisons la tige du pied avec ce que l'on appelle des « moustaches ». Le contrôleur porte la lettre « N » dans son index.



## Calibrage du bureau



1. Calibrez votre bureau avant de l'utiliser pour la première fois !
2. Assurez-vous que votre bureau est branché et que tous les câbles sont bien connectés.
3. Tant que calibrage n'est pas terminé, le panneau ne réagit pas à la pression des autres boutons.
4. Le calibrage doit être répété après chaque réinitialisation des paramètres.

Le calibrage consiste à appuyer sur le bouton « - » et à le maintenir enfoncé jusqu'à ce que le bureau descende dans sa position la plus basse et émette un double clic caractéristique (« clic-clic »).

**Dans le cas des panneaux PRO et ronds, un message en anglais s'affiche, indiquant à l'utilisateur d'appuyer sur le bouton « MINUS ».**

Seule cette étape garantit un contrôle correct du réglage de la hauteur du bureau.

## Réinitialisation des paramètres du bureau

Les paramètres d'usine et de l'utilisateur peuvent être réinitialisés de deux manières :

### Méthode 1 - en appuyant sur les boutons du panneau de commande

Pour rétablir les réglages d'usine, c'est-à-dire pour réinitialiser les réglages de l'utilisateur, procédez comme suit

1. Panneau de base - appuyez simultanément sur les boutons « + » et « - » et maintenez-les enfoncés pendant environ **4 secondes** ;
2. **Panneau PRO** - appuyez simultanément sur les boutons « S », « + » et « - » et maintenez pendant environ **4 secondes**. Le message « Appuyez sur "-" pour réinitialiser » s'affiche à l'écran.

### Méthode 2 - débrancher le câble du moteur et réétalonnage

Lorsque l'alimentation électrique est branchée, veuillez :

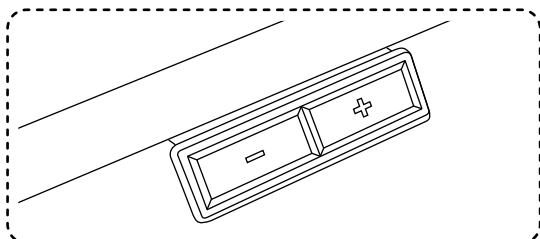
1. débrancher le câble de l'une des colonne/jambe du moteur pendant environ 5 secondes,
2. débrancher le câble d'alimentation de la prise pendant 10 secondes,
3. rebrancher les câbles du moteur,
4. calibrer le bureau (voir page 4).



Après avoir réinitialisé les paramètres du pupitre (quelle que soit la méthode choisie), il est impératif de calibrer le bureau (voir page 4).

## Panneau de contrôle basic

Permet uniquement le réglage de la hauteur vers le haut « + » et vers le bas « - ». La sensibilité du réglage anticollision est réglée en usine au niveau « **Medium** ».

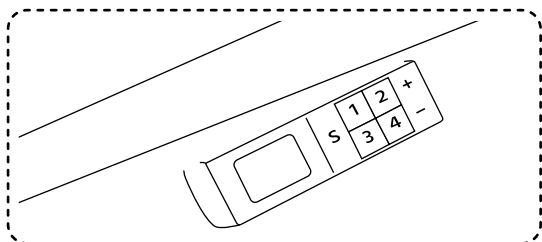


# Panneau de contrôle PRO

Monté sous le plan de travail, à fleur du chant du plateau, il est possible d'ajuster le panneau.

Il permet de :

1. Régler la sensibilité anti-collision sur trois niveaux : Low (bas), Medium (moyen), High (haut), ou de la désactiver complètement,
2. Programmer 4 hauteurs de plan de travail,
3. D'établir une hauteur minimale et maximale,
4. Réglage du mode ONE TOUCH GO - changement de hauteur en appuyant une fois sur le bouton ou en le maintenant enfoncé.



## Réglage du système anti-collision

Le système anti-collision s'active lorsque le bureau est heurté par le haut lorsqu'il vibre de manière trop importante ou lorsqu'il y a un obstacle sous le plan de travail, tel qu'une chaise, un caisson, etc.

Le système anticollision peut être réglé sur l'un des trois niveaux de sensibilité ou désactivé. La sensibilité anti-collision comporte trois niveaux : **LOW**, **MEDIUM** et **HIGH**.

### Régler le système anti-collision :

1. **BAS** - appuyer simultanément sur les touches « S » et « 1 ». Maintenez les touches enfoncées pendant environ 4 secondes, jusqu'à ce que le message « **ANTI-COLLISION SET ON LOW** » apparaisse à l'écran ;
2. **MOYEN** - appuyez simultanément sur les touches « S » et « 2 ». Maintenez les boutons enfoncés pendant environ 4 secondes, jusqu'à ce que le message « **ANTI-COLLISION SET ON MEDIUM** » apparaisse à l'écran ;
3. **HAUT** - appuyez simultanément sur les touches « S » et « 3 ». Maintenez les boutons enfoncés pendant environ 4 secondes, jusqu'à ce que le message « **ANTI-COLLISION SET ON HIGH** » apparaisse à l'écran ;
4. **Désactiver l'anticollision** - appuyer simultanément sur les touches « S » et « 4 ». Maintenez les boutons enfoncés pendant environ 4 secondes, jusqu'à ce que le message « **ANTI-COLLISION OFF** » apparaisse à l'écran.



Dépannage des vibrations du bureau pendant le réglage de la hauteur - voir page 10.

## Mémoire de hauteur

Les panneaux PRO et ronds permettent de mémoriser 4 hauteurs de bureau.

### Mémorisation de la hauteur :

1. appuyez sur « S » et relâchez,
2. appuyez sur 1, 2, 3 ou 4 et relâchez le bouton.

**Exemple** : régler le bureau à la hauteur souhaitée, par exemple 74. Appuyez sur « S », relâchez la touche et appuyez sur 1.

Le message « **74 sauvegardé comme 1** » apparaît à l'écran.

Procédez de la même manière pour enregistrer les autres réglages de hauteur. Il est possible d'enregistrer jusqu'à 4 hauteurs de plan de travail.

## Réglage des hauteurs minimale et maximale à l'aide du panneau PRO

### Hauteur minimale

1. Réglez le bureau à la hauteur minimale sélectionnée.
2. Maintenez les boutons « S » et « - » enfoncés pendant **4 secondes**.

### Hauteur maximale

1. Réglez le bureau à la hauteur maximale sélectionnée.
2. Maintenez les boutons « S » et « + » pendant **4 secondes**.

Les paramètres sont enregistrés et lors du réglage de la hauteur du plan de travail, le bureau s'arrête aux hauteurs « min/max » précédemment enregistrées, sans aller au-delà



Pour supprimer les hauteurs minimale et maximale enregistrées, réinitialisez le bureau conformément à la section Réinitialisation des paramètres du bureau.

## Réglage du mode de réglage ONE TOUCH GO

Réglage en appuyant une fois sur le bouton de hauteur sauvegardée / réglage à la hauteur sauvegardée en appuyant sur le bouton et en le maintenant enfoncé jusqu'à ce que le bureau soit à la hauteur sauvegardée.

### Activation/désactivation du mode ONE TOUCH GO

1. Appuyez simultanément sur les boutons 2 et 4. Maintenez-les enfoncées pendant au moins 4 secondes.
2. Selon que vous avez activé ou désactivé la fonction, le message « ONE TOUCH GO ON » ou « ONE TOUCH GO OFF » s'affiche à l'écran.

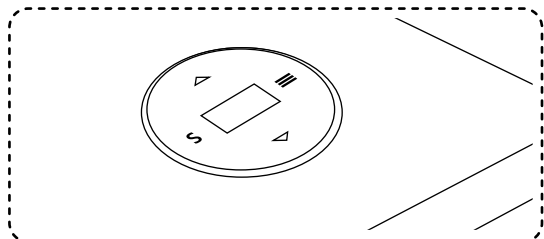
## Toutes les options du panneau de configuration PRO

Boutons							Temps de maintien	Action
S	1	2	3	4	+	-		
					*			mouvement ascendant
						*		mouvement descendant
<b>Mémoire de hauteurs</b>								
*	*						Appuyez d'abord sur « S », puis sur un numéro	hauteur en cours sauvegardée sur 1
*		*						hauteur en cours sauvegardée sur 2
*			*					hauteur en cours sauvegardée sur 3
*				*				hauteur en cours sauvegardée sur 4
<b>RÉGLAGE SUR LA HAUTEUR ENREGISTRÉE</b>								
	*							le plan de travail va sur la hauteur 1
		*						le plan de travail va sur la hauteur 2
			*					le plan de travail va sur la hauteur 3
				*				le plan de travail va sur la hauteur 4
<b>RÉINITIALISATION MANUELLE / CALIBRAGE / RÉGLAGES D'USINE</b>								
*					*	*	min 4 seconds	puis appuyez sur [-] pour RÉINITIALISER
<b>USTAWIENIE CZUŁOŚCI ANTYKOLIZJI</b>								
*	*						min 4 seconds	sensibilité basse
*		*					min 4 seconds	ssnsibilité moyenne
*			*				min 4 seconds	sensibilité haute
*				*			min 4 seconds	anti-collision désactivée
<b>CHANGEMENT D'UNITÉ DE MESURE</b>								
*	*					*	min 4 seconds	conversion pouce / centimètre
<b>LUMINOSITÉ DE L'ÉCRAN</b>								
	*				*	*	min 4 seconds	luminosité 1
		*			*	*	min 4 seconds	luminosité 2
			*		*	*	min 4 seconds	luminosité 3
				*	*	*	min 4 seconds	luminosité 4
<b>RÉGLAGE DE LA PLAGE DE HAUTEUR</b>								
*					*		min 4 seconds	hauteur minimum
*						*	min 4 seconds	hauteur maximum
<b>ONE TOUCH GO</b>								
		*		*			min 4 sek.	activer / désactiver ONE TOUCH GO
	*	*					min 4 sek.	information sur MP4
			*	*			min 4 sek.	Information sur le chargeur
<b>ERREURS</b>								
TEMPÉRATURE DU MOTEUR TROP ÉLEVÉE							COOLING TIME	
BUREAU TROP CHARGÉ							DESK OVERLOAD	
COLLISION LORS D'UN MOUVEMENT ASCENDANT							UPPER ANTICOLLISION	
COLLISION LORS D'UN MOUVEMENT DESCENDANT							LOWER ANTICOLLISION	

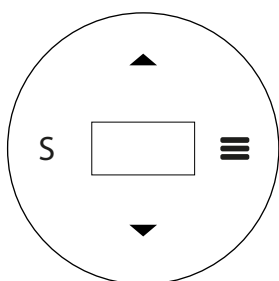
# Panneau de contrôle rond

Le panneau rond, intégré au plan de travail, a les fonctions suivantes :

1. Réglage de la sensibilité anti-collision sur trois niveaux : Faible, Moyen, Élevé,
2. Programmation de 4 hauteurs de plan de travail,
3. Réglage d'une hauteur minimale et maximale.



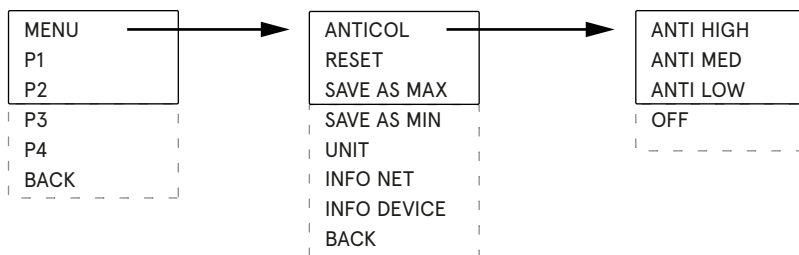
## Fonctionnement du panneau



- ☰ Entrer dans le menu
- S Confirmer la sélection
- ⬆️ Se déplacer dans le MENU

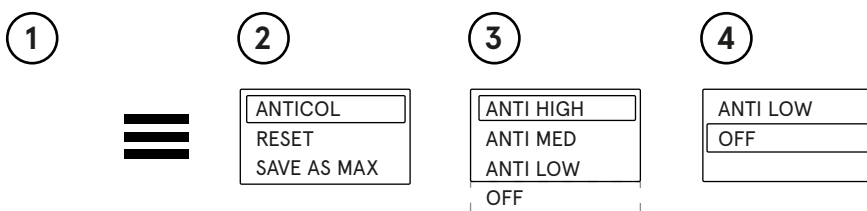
www.mdd.eu

## Toutes les positions du MENU :



## Réglage de la sensibilité anticollision

1. Appuyez sur « = » pour accéder au menu.
2. Utilisez les flèches pour sélectionner l'option **ANTICOL** et entrez en appuyant sur « S ».
3. Utilisez les flèches pour sélectionner la sensibilité du système et confirmez en appuyant sur « S ».
4. Pour désactiver l'anti-collision dans le menu **ANTICOL**, allez tout en bas et sélectionnez **OFF**.



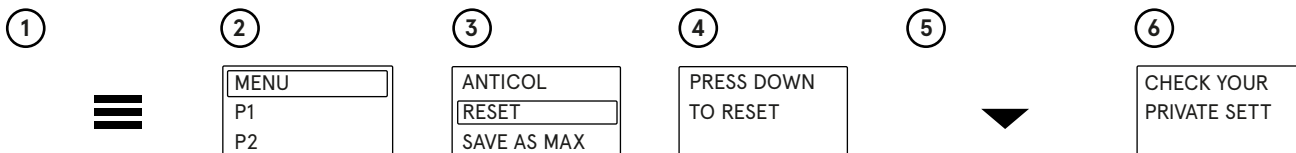


## Réinitialiser les paramètres

Le panneau rond permet de rétablir les paramètres d'usine.

Pour ce faire

1. Entrez dans le menu «**≡**»,
2. Électionnez l'option «**MENU**» à l'aide du bouton «**S**»,
3. Sélectionnez l'option «**RESET**» à l'aide de la touche «**S**»,
4. Un message «**PRESS DOWN TO RESET**» apparaîtra,
5. Appuyez sur la touche «**▼**» et attendez que le pupitre descende complètement,
6. Un message «**CHECK YOUR PRIVATE SETT**» apparaît. Cela signifie que le processus de réinitialisation a réussi.

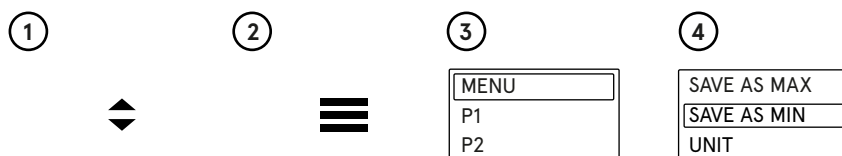


## Réglage des hauteurs minimale et maximale

Le panneau rond permet de régler les hauteurs minimale et maximale, auxquelles le plan de travail se déplacera après avoir appuyé sur les boutons «**◆**».

### Réglage de la hauteur minimale préférée

1. Utilisez les boutons «**◆**» pour régler le plan de travail à la hauteur souhaitée.
2. Appuyez sur «**≡**» pour accéder au **MENU**.
3. Sélectionnez l'option «**MENU**» à l'aide du bouton «**S**».
4. Utilisez les flèches pour sélectionner «**SAVE AS MIN**» et appuyez sur «**S**».



La hauteur minimale à laquelle le plan de travail sera abaissé a été enregistrée. Pour régler la hauteur maximale du plan de travail, suivez toutes les étapes ci-dessus, mais à l'étape 4, sélectionnez l'option «**SAVE AS MAX**».



Si vous souhaitez renoncer aux réglages des hauteurs minimale et maximale, réinitialisez le bureau conformément à la section « Réinitialiser les paramètres ».

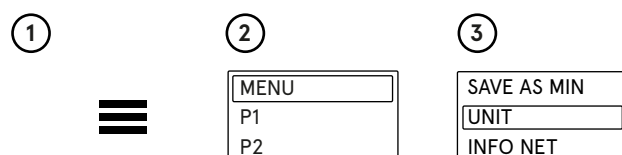
## Conversion de l'unité cm / pouce

La hauteur peut être affichée en centimètres ou en pouces.

Pour modifier l'unité de mesure, veuillez :

1. Entrez dans le menu «**≡**»,
2. Sélectionnez l'option «**MENU**» à l'aide du bouton «**S**»,
3. Sélectionnez l'option «**UNIT**» à l'aide de la touche «**S**».

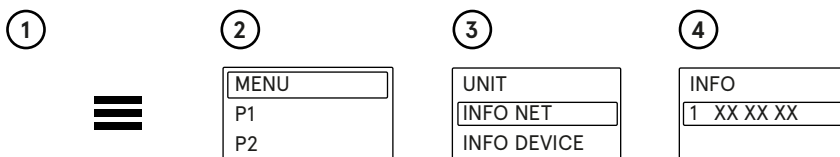
Ceci changera l'unité de mesure de centimètres en pouces ou de pouces en centimètres.



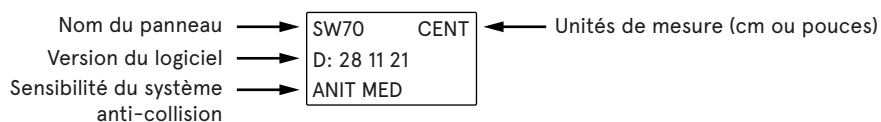
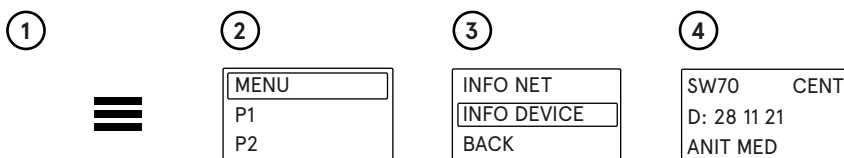
## Informations sur la version du logiciel

Pour connaître la version du logiciel, veuillez

1. Entrer dans le menu «**≡**»,
2. Sélectionner l'option «**MENU**» avec le bouton «**S**»,
3. Sélectionnez l'option «**INFO NET**» à l'aide de la touche «**S**»,
4. L'information sur la version du logiciel apparaît.



## Informations sur les réglages de base du bureau



## Dépannage du système anti-collision



Lorsque le bureau est chargé d'un côté, par exemple lorsqu'il y a un écran, une imprimante et que tout se trouve sur le côté droit ou gauche, non uniformément réparti sur le plan de travail, le bureau peut vibrer lorsqu'il est en mouvement. Si le système anti-collision est réglé sur la sensibilité HAUTE, ces vibrations entraîneront l'arrêt du bureau.

