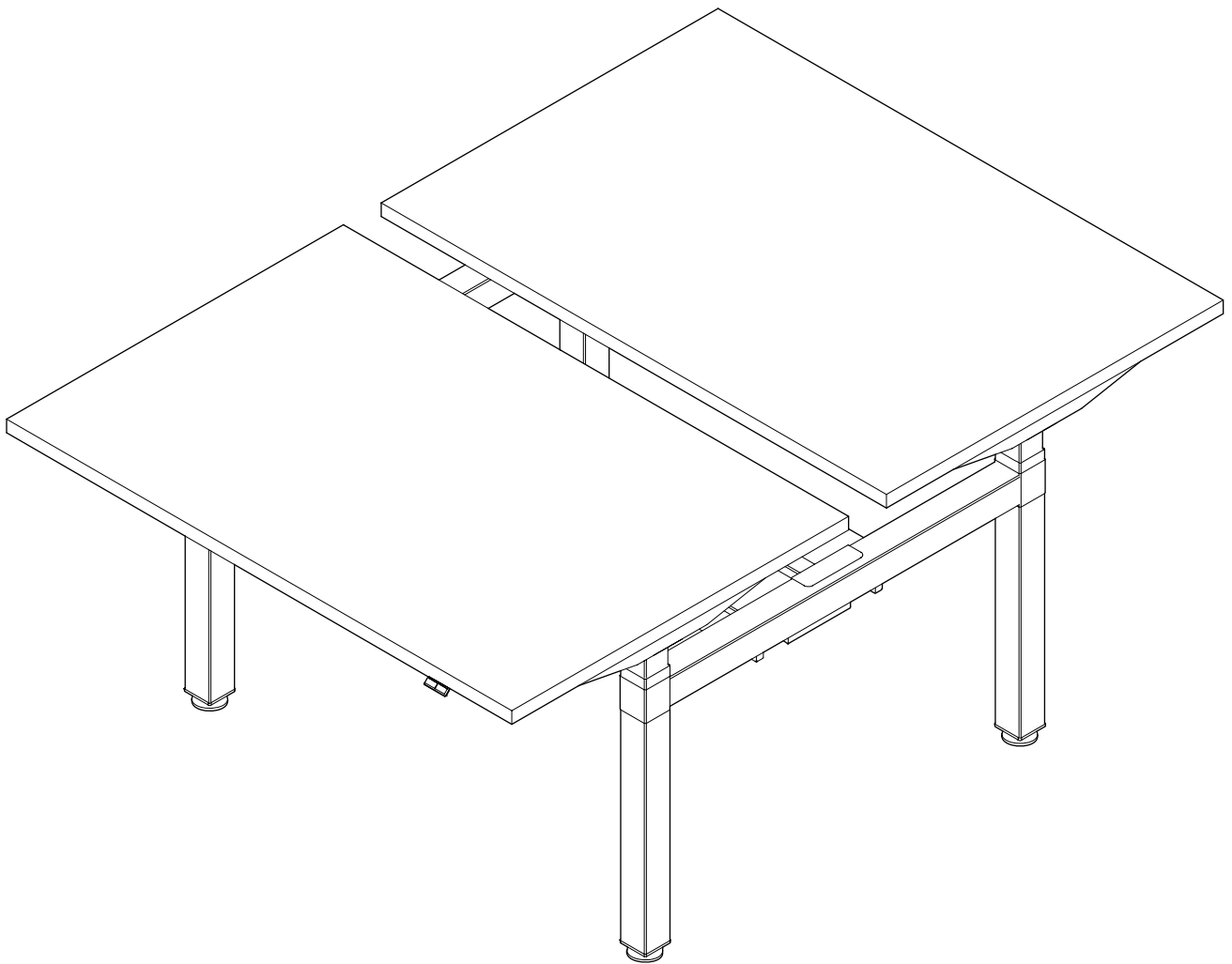


**Ogi Drive Bench**  
**avec chemin de câbles**  
**partagé**  
**bench réglable en hauteur électrique**



**.mdd**

# disclaimers

## Polski

### **UWAGA!**

Dokładnie przeczytaj instrukcję i postępuj zgodnie z nią, nie pomijając żadnych kroków. Zachowaj instrukcję na przyszłość. Używaj tylko sprawnych i odpowiednich narzędzi. Skontaktuj się z nami, jeśli masz pytania lub wątpliwości.

## English

### **WARNING!**

Read and follow the instructions carefully, do not skip any steps. Keep the manual for future reference. If needed, use proper tools. Seek our advice if you have any doubts or questions.

## Deutsch

### **ACHTUNG!**

Lesen Sie die Anleitung sorgfältig durch und befolgen Sie sie, ohne einen Schritt auszulassen. Bewahren Sie die Anleitung zum späteren Nachschlagen auf. Verwenden Sie nur funktionsfähige und geeignete Werkzeuge. Kontaktieren Sie uns, wenn Sie Fragen oder Bedenken haben.

## Français

### **ATTENTION !**

Lisez et suivez attentivement les instructions, ne sautez aucune étape. Conservez la notice pour pouvoir vous y référer ultérieurement. Utilisez uniquement les outils appropriés. Demandez-nous conseil si vous avez des doutes ou des questions.

## Español

### **ATENCIÓN!**

Lee y sigue las instrucciones con atención; no te saltes ningún paso. Guarda el manual por si lo necesitas en el futuro. Usa las herramientas recomendadas. Contáctanos si tienes alguna duda o pregunta.

## Italiano

### **ATTENZIONE !**

Leggere attentamente le istruzioni e seguirle passo dopo passo. Conservare le istruzioni per riferimenti futuri. Utilizzare solo strumenti efficienti e adatti. Contattateci se avete domande o dubbi.

**valid for**

**BODS712**

**BODS714**

**BODS716**

**BODS718**

**BODS720**

12-238

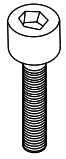
06-059

06-205

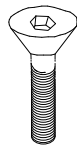
06-076

06-105

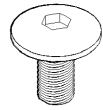
06-282



M6X25I



M8X16S



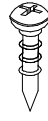
M6X15K



3.5X16S

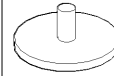


5.0X60S

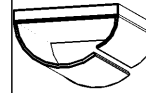


4.5X16W

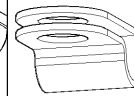
1



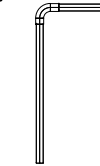
2



3



4



5



.mdd

BOD



BENCH

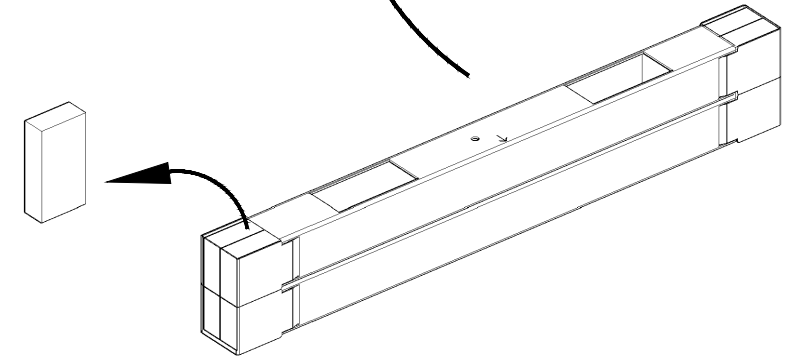
PODŁĄCZENIE DO SIECI ELEKTRYCZNEJ BEZ ZAKOŃCZONEGO MONTAŻU  
JEST ZABRONIONE!

WARNING! PLUGGING INTO YOUR ELECTRICAL OUTLET WITHOUT PROPER  
AND COMPLETE INSTALLATION IS STRICTLY PROHIBITED.

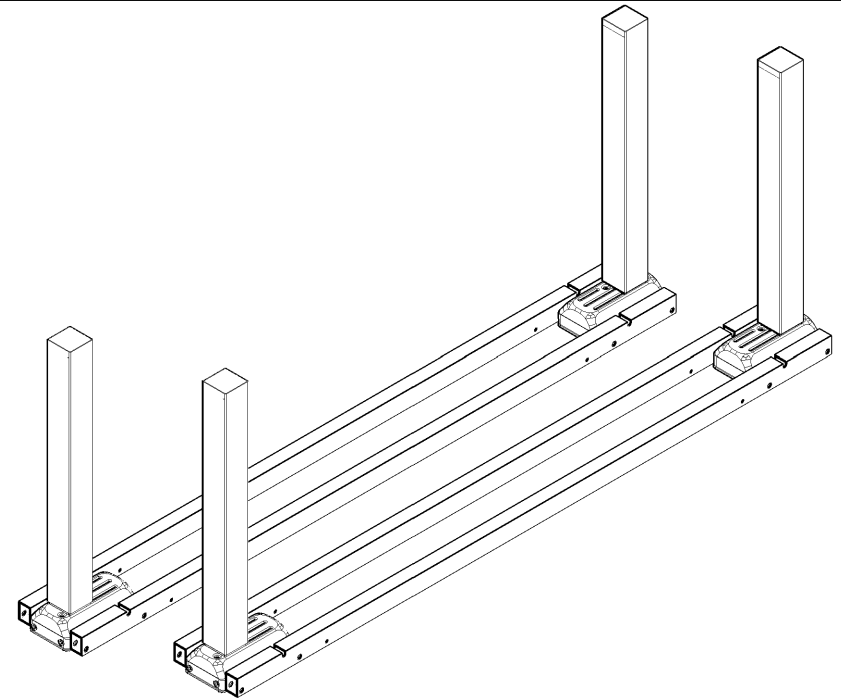
VERBINDUNG MIT DER ELEKTRISCHEN NETZ VOR DEM MONTAGEENDE IST VERBOTEN!

NE PAS BRANCHER AVANT QUE LE PRODUIT SOIT ENTIÈREMENT MONTE !

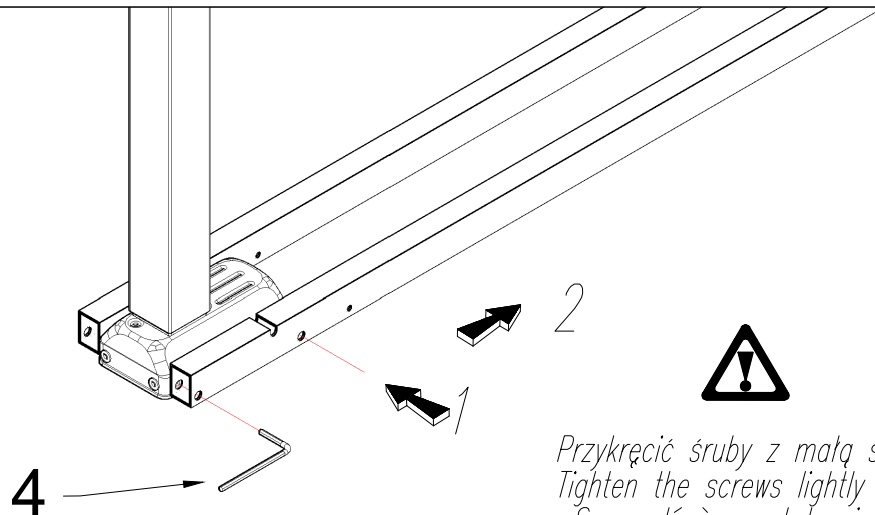
Не включать в розетку пока не будет завершен монтаж.



B

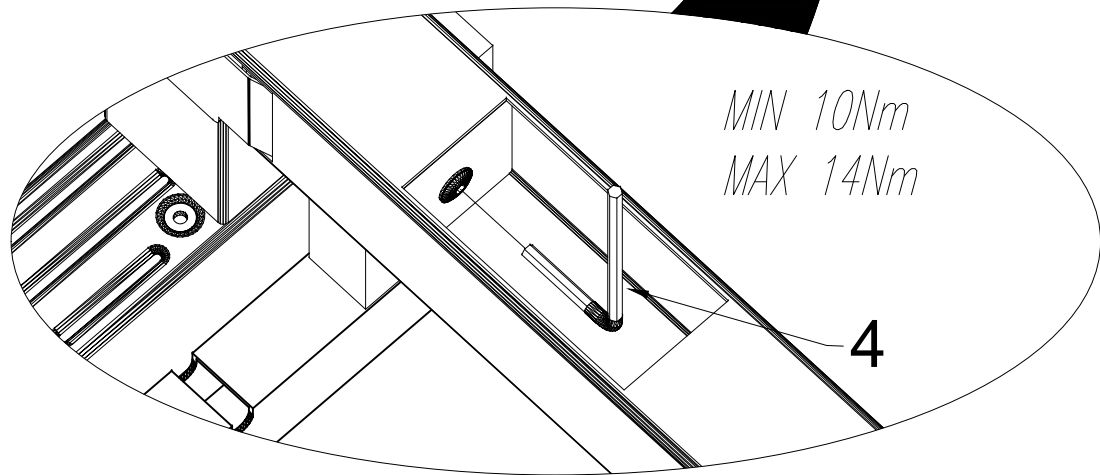
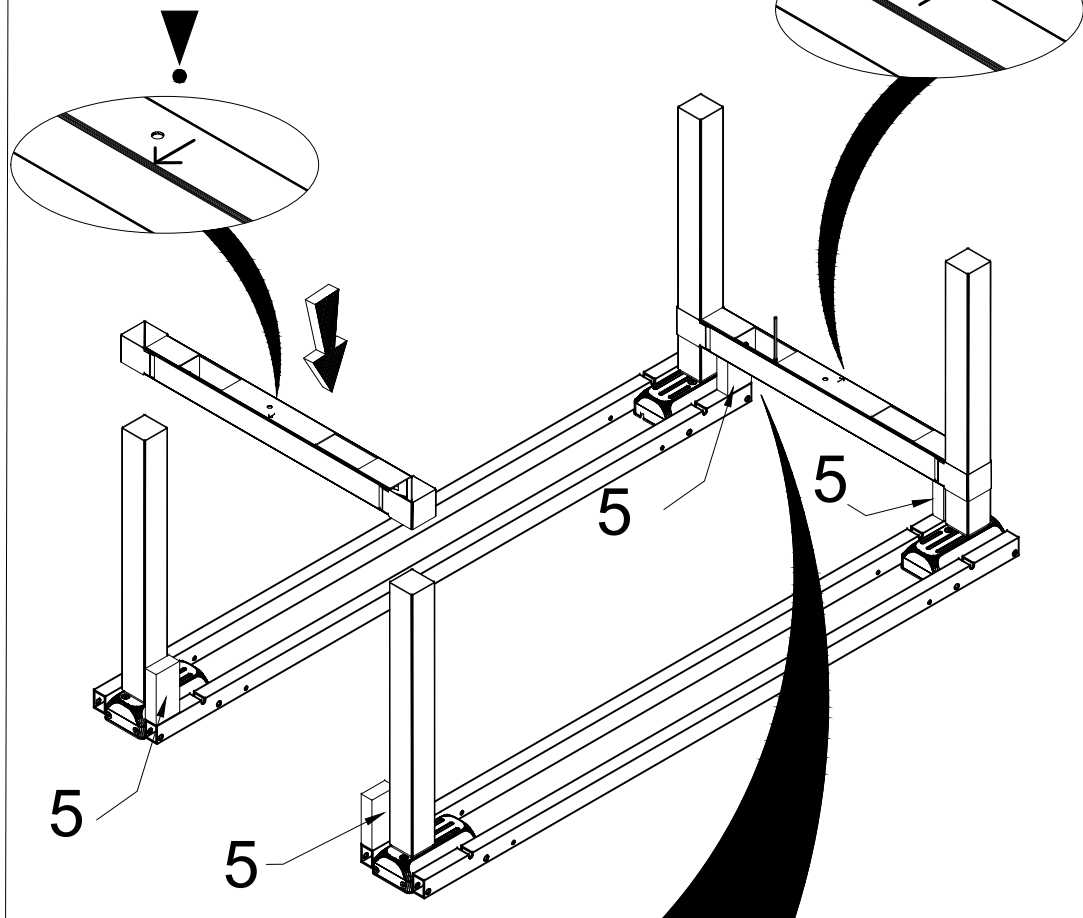


A

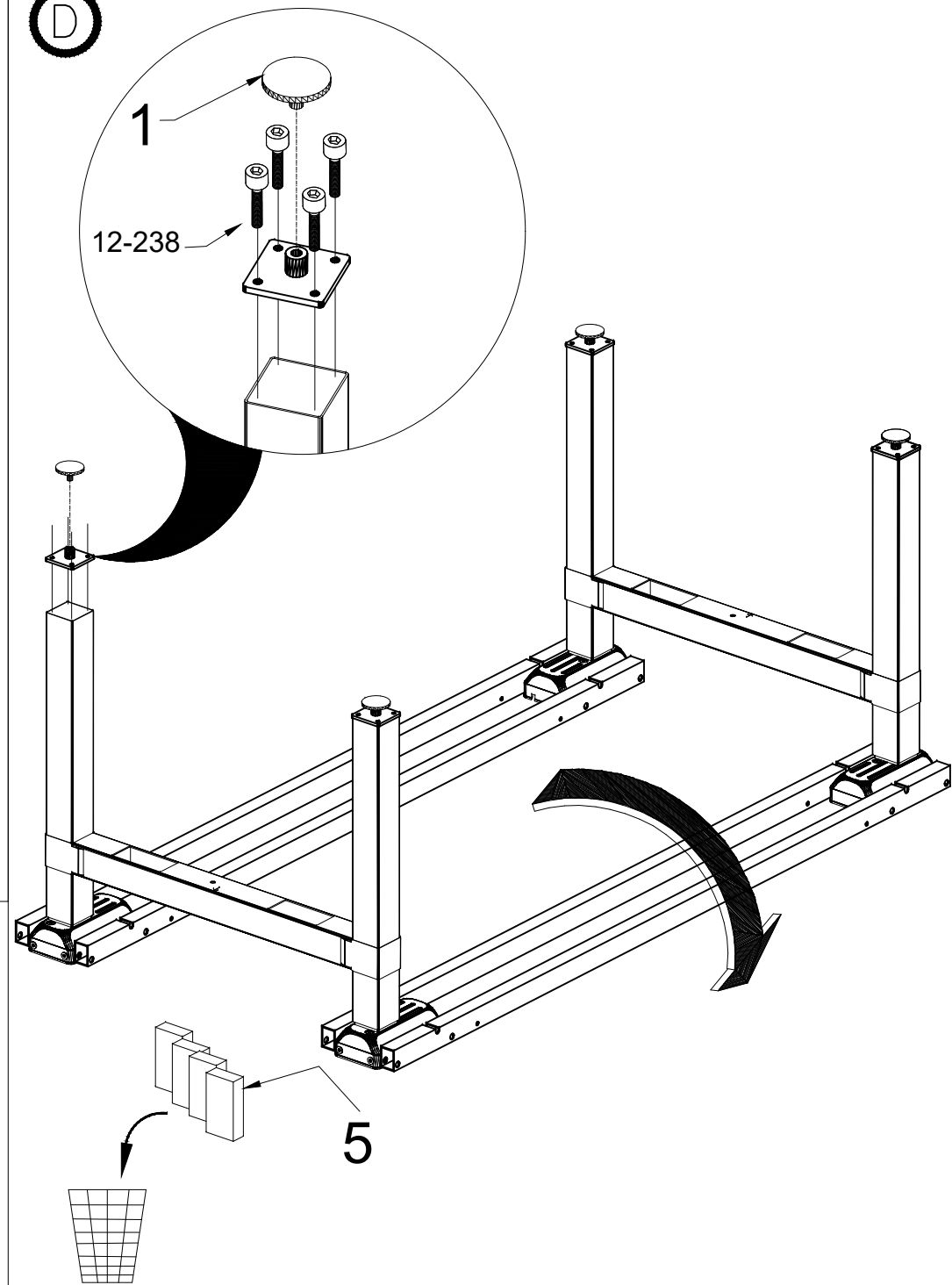


Przykręcić śruby z małą siłą.  
Tighten the screws lightly  
Serrez légèrement la vis  
Ziehen Sie die Schrauben leicht an

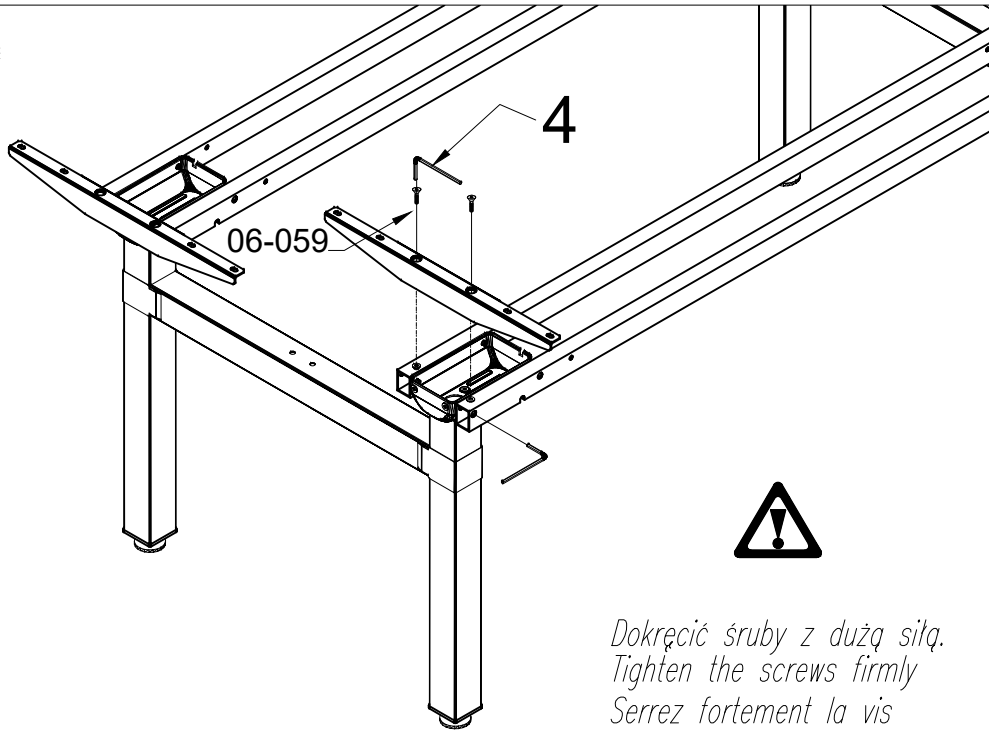
©



©

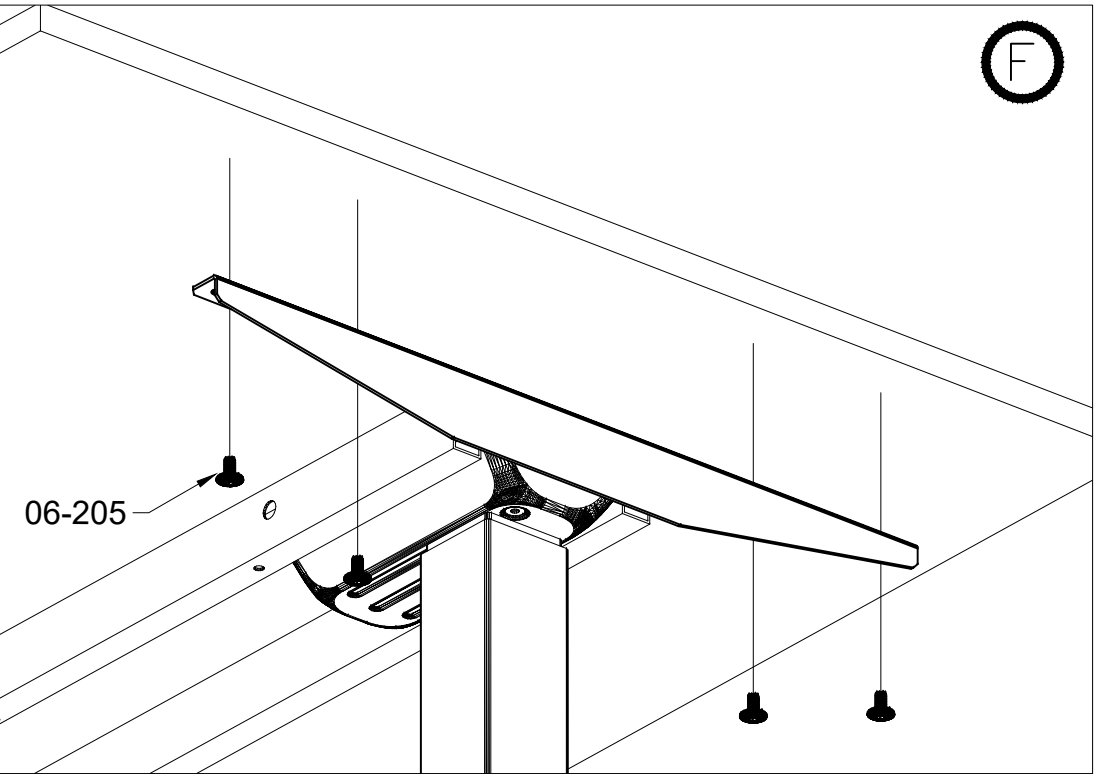


E

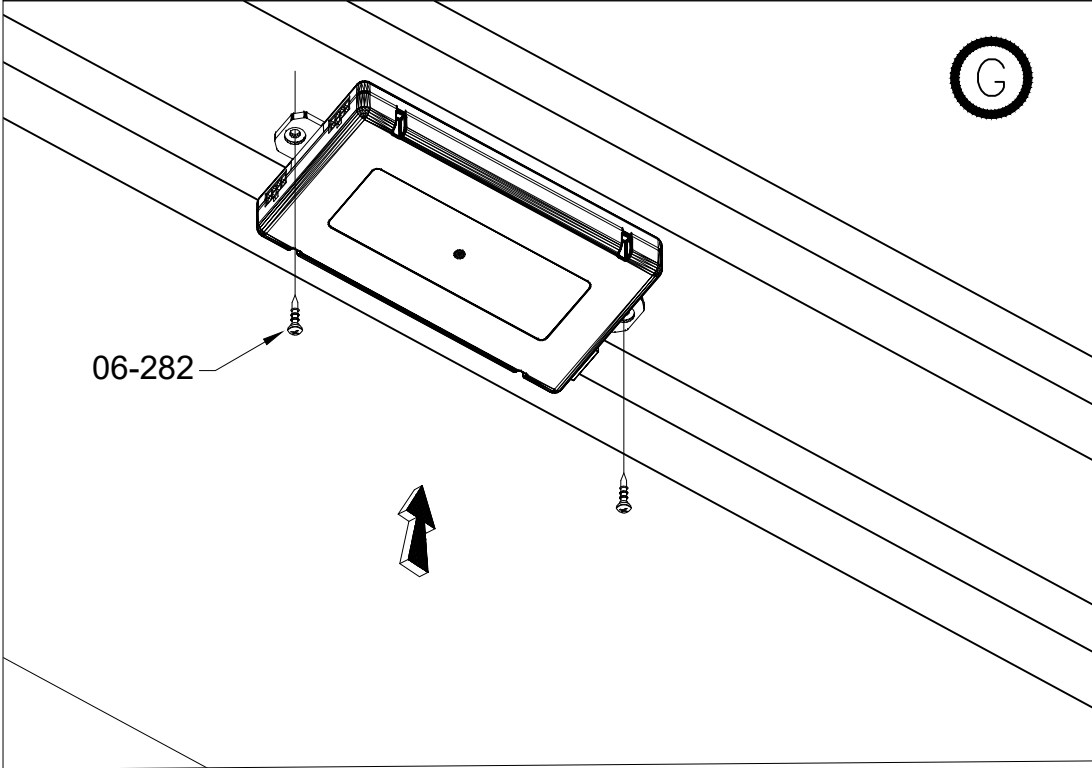


*Dokręć śruby z dużą siłą.  
Tighten the screws firmly  
Serrez fortement la vis  
Ziehen Sie die Schrauben mit großer Kraft an*

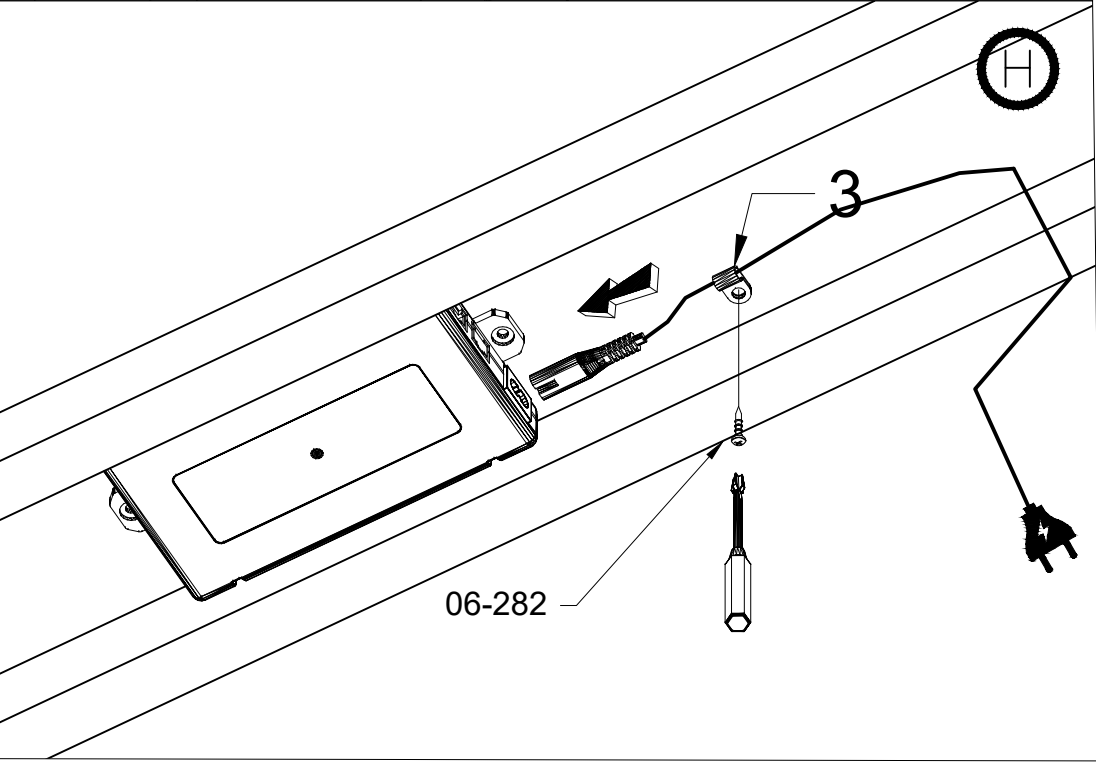
F



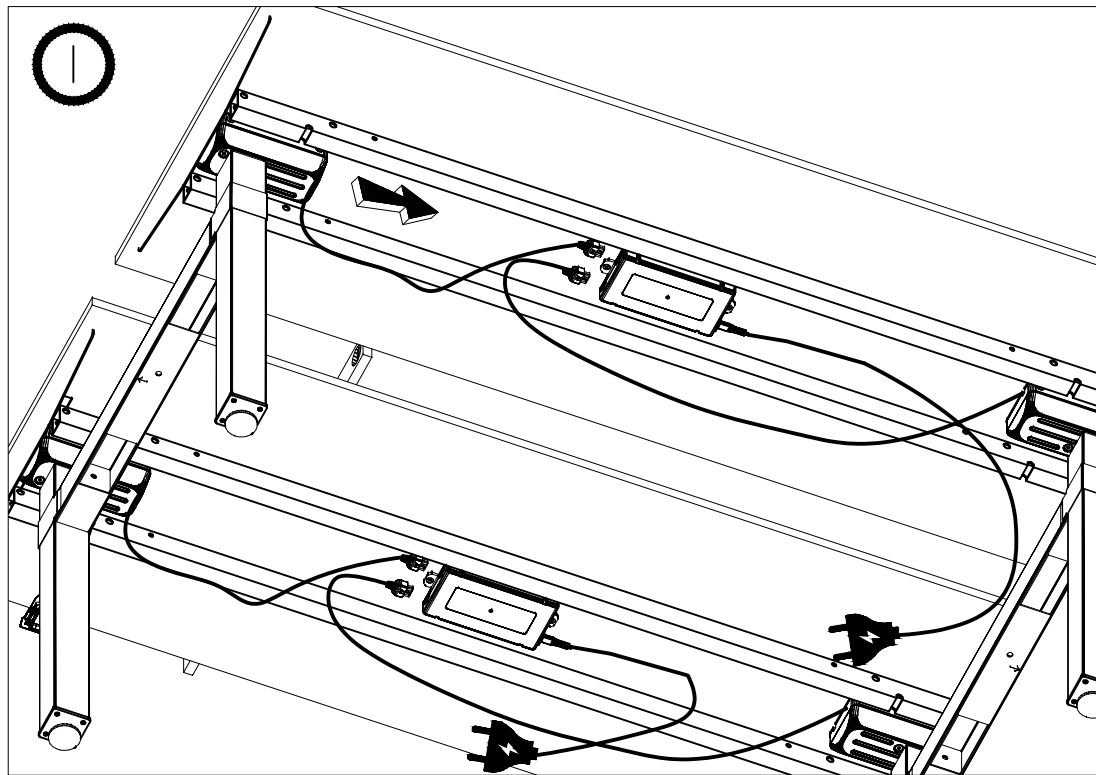
G



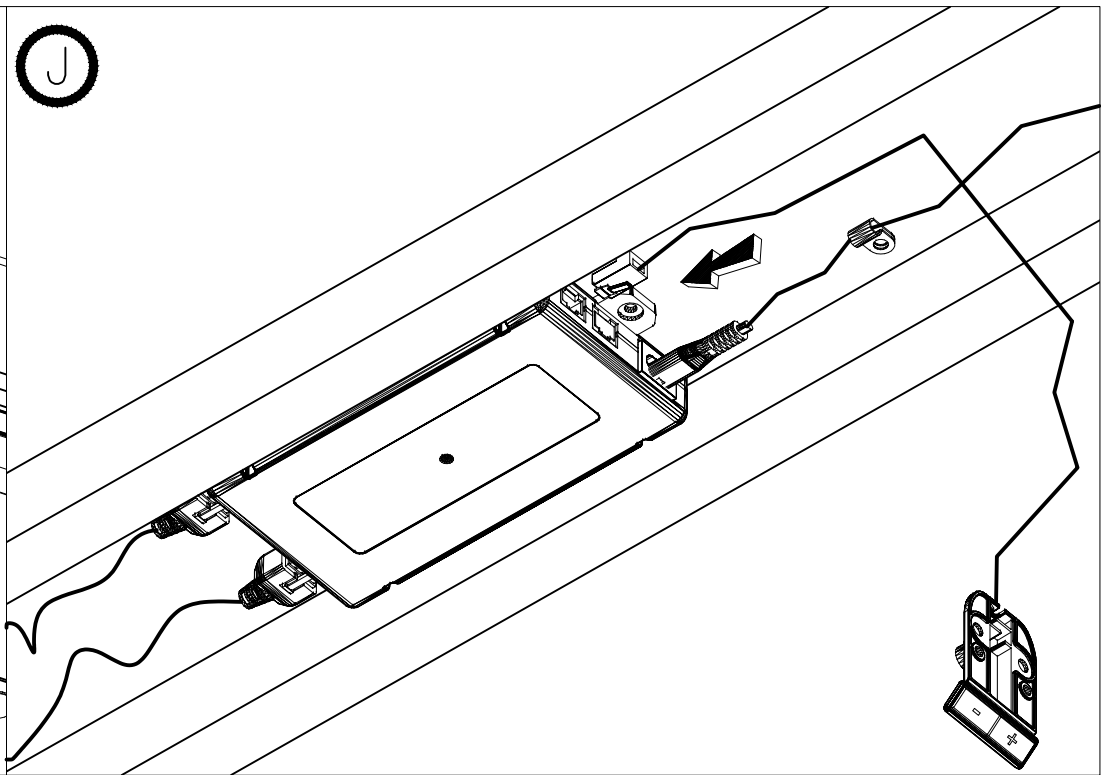
H



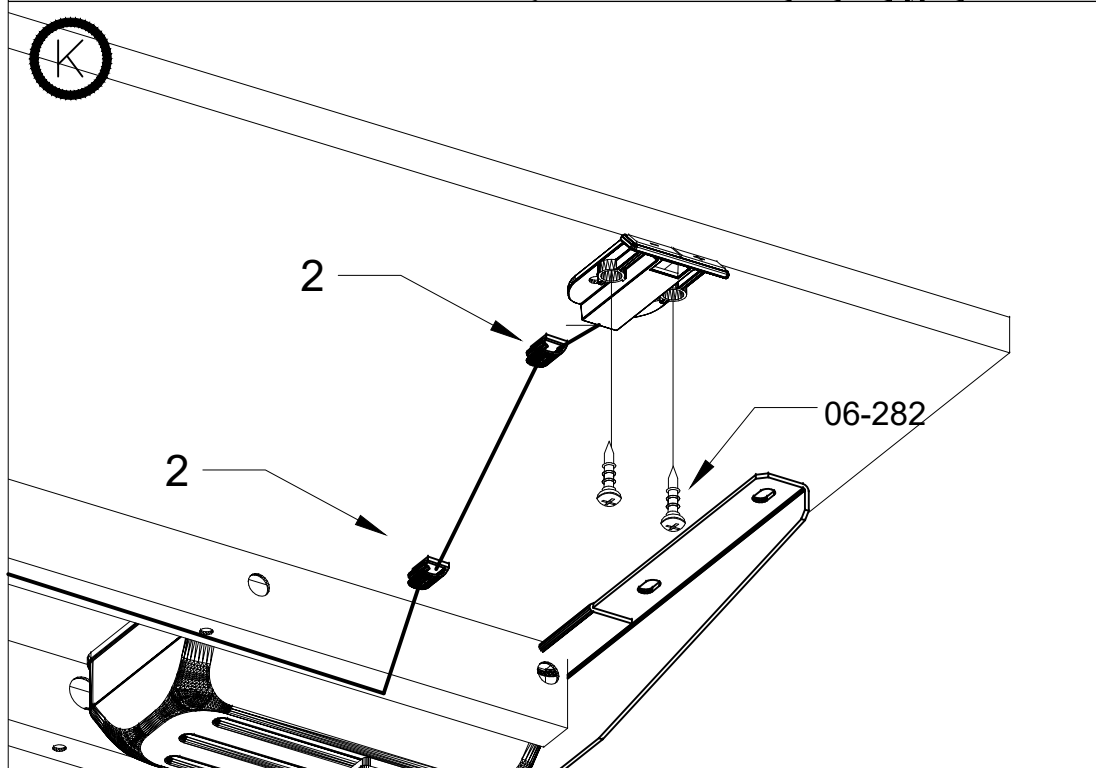
I



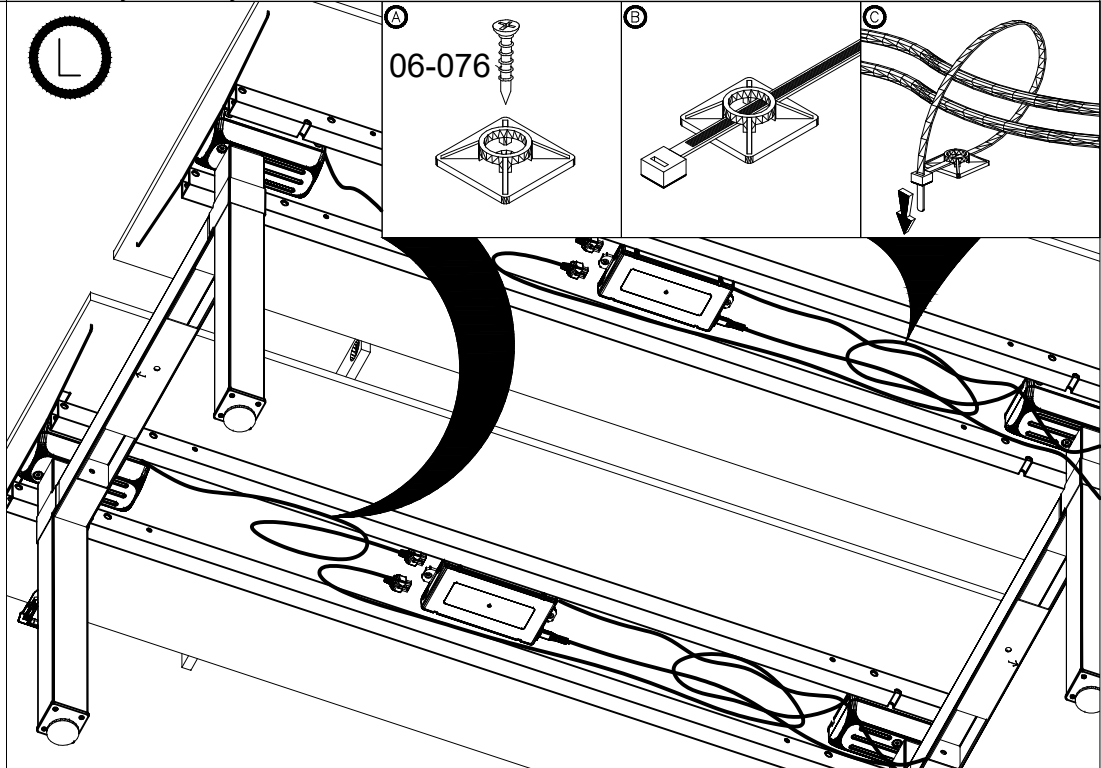
J



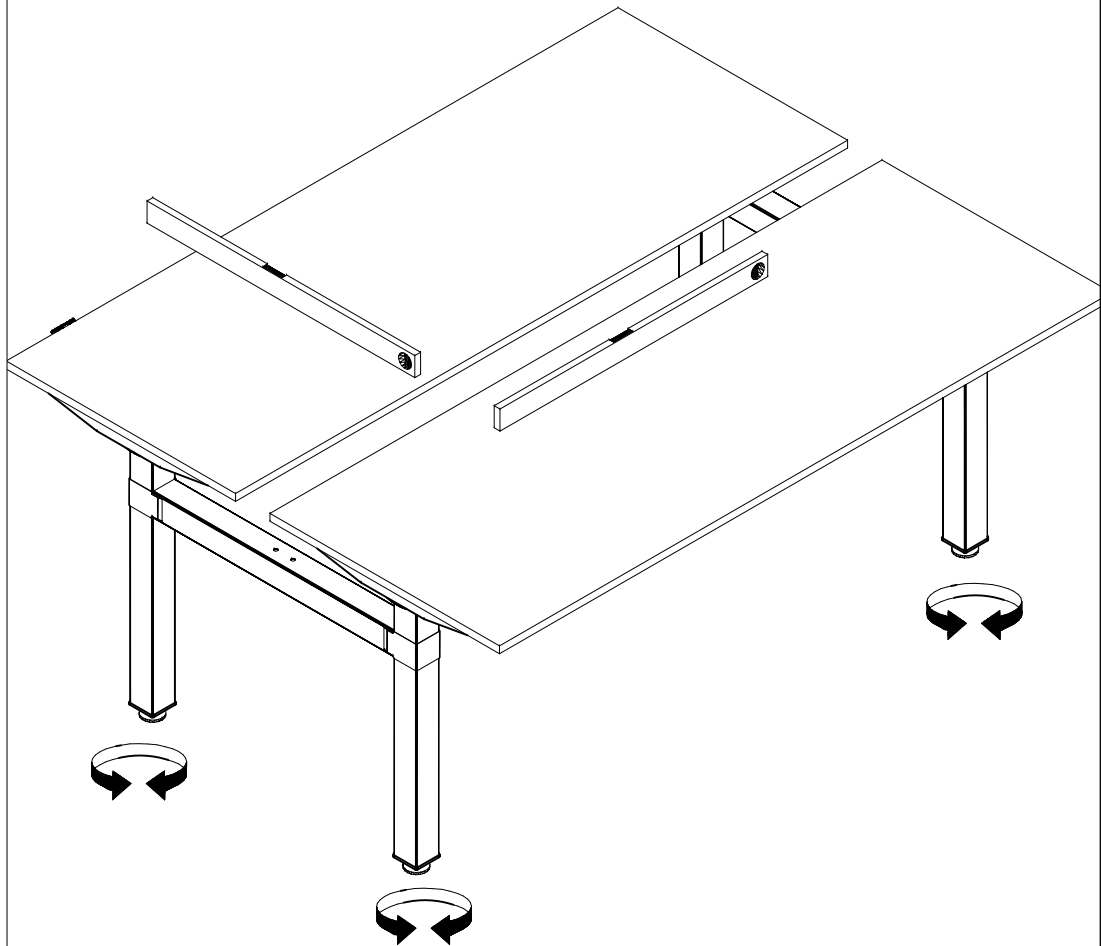
K



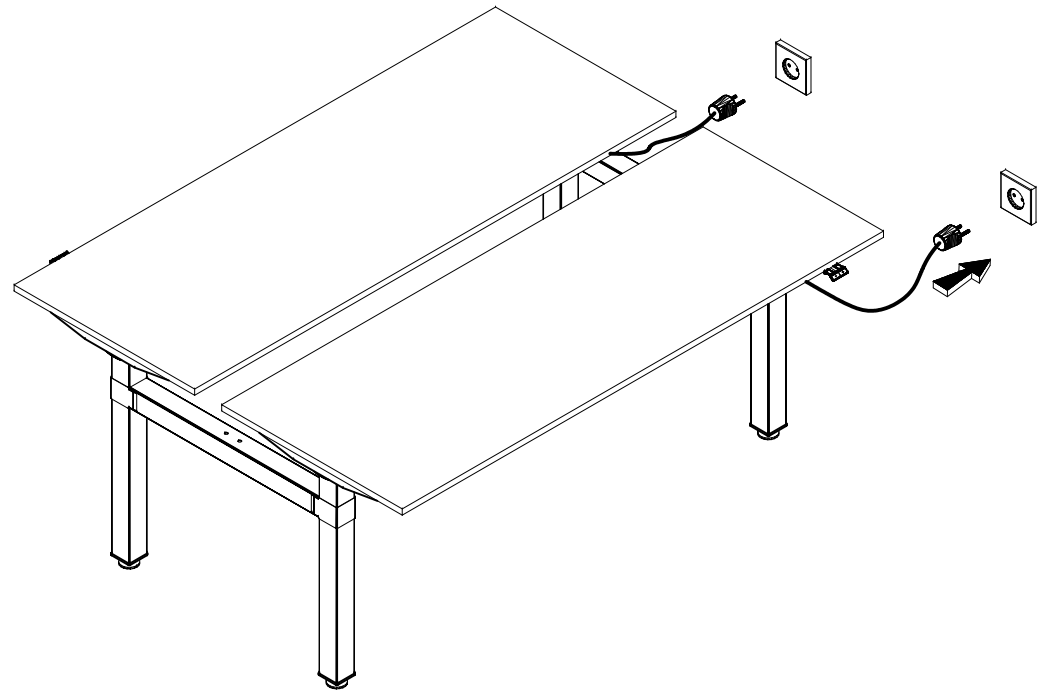
L



M



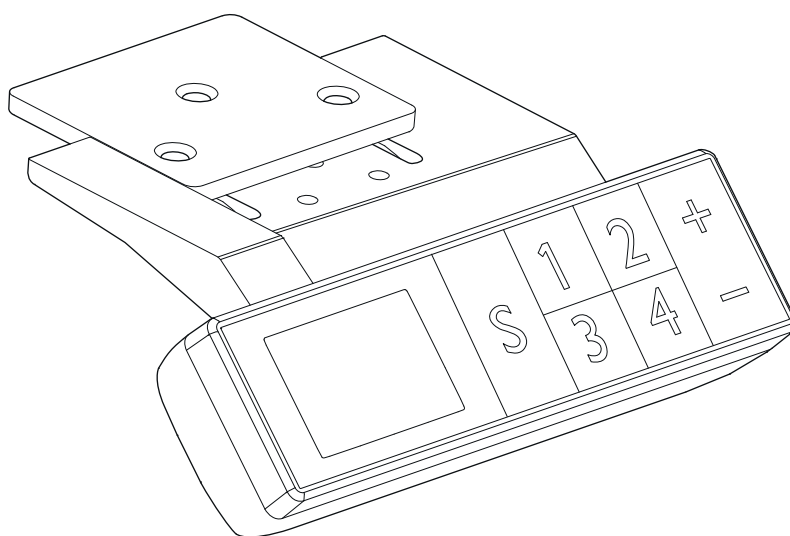
N







# Contrôleur JS-Drive + panneau JS-Drive adapté au boîtier du panneau PRO



Exemple d'interface du panneau .....	15
Opérations d'initialisation .....	15
Utilisation des boutons "monter et "descendre" .....	15
Sauvegarde des positions du plan de travail et opérations de mémoire .....	15
Enregistrer des limites de hauteurs de réglage .....	15
Bloquer et débloquer .....	16
Rétablir les paramètres d'usine .....	16
Paramètres internes et réglage de la distance d'installation .....	16
Messages d'erreurs .....	17

# Description des boutons du panneau

## Description des boutons du panneau:

Bouton de fonction S - Appeler une fonction  
Bouton de sauvegarde 1 - Sauvegarde et réglage la hauteur 1  
Bouton de sauvegarde 2 - Sauvegarde et réglage de la hauteur 2  
Bouton de sauvegarde 3 - Sauvegarde et réglage la hauteur 3  
Bouton de sauvegarde 4 - Sauvegarde et réglage de la hauteur 4  
Bouton pour monter 5 - Aller vers le haut  
Bouton pour descendre 6 - Aller vers le bas

## Opérations d'initialisation

Lorsque des anomalies surviennent dans le système ou lorsque le message « RST5 »/« R5 » s'affiche sur le panneau de contrôle, il est nécessaire d'initialiser la commande de bureau.

1. Débranchez le bureau pendant 10 à 12 secondes,
2. Rebranchez le bureau sur l'alimentation électrique,
3. Appuyez sur le bouton « +/- » du panneau pendant 10 à 12 secondes,
4. Maintenez le bouton « - » enfoncé jusqu'à ce que le bureau soit complètement abaissé et maintenez-la enfoncée jusqu'à ce que vous entendiez un son « BIP » distinct provenant du panneau,
5. Lâchez le bouton, le bureau devrait fonctionner.

## Utilisation des boutons "monter et "descendre"

Lorsque vous appuyez sur le bouton 5 « monter », le plan de travail se déplace vers le haut jusqu'à ce qu'il atteigne sa hauteur maximale. Lorsque vous appuyez sur le bouton « descendre », le plan de travail se déplace vers le bas jusqu'à ce qu'il atteigne sa hauteur minimale. Lorsque vous appuyez sur les boutons « monter » ou « descendre », le plan de travail se déplace sur la distance nécessaire pour atteindre la position souhaitée.

## Sauvegarde des positions du plan de travail et opérations de mémoire

Il est possible de sauvegarder jusqu'à 4 positions de plan de travail (hauteurs) avec le panneau de contrôle PRO. La méthode de sauvegarde est la suivante : réglez le bureau à la hauteur souhaitée, lorsqu'elle est atteinte, appuyez sur le bouton « S » et sélectionnez ensuite « sauvegarder en X » (1-4), la position sera disponible sous le bouton X sélectionné (1-4).

## Enregistrer des limites de hauteurs de réglage

Le système permet d'enregistrer une plage de hauteur dans laquelle le plan de travail peut se déplacer. La méthode d'enregistrement est la suivante : lorsque le plan de travail est à la hauteur que vous souhaitez enregistrer comme limite, appuyez sur les boutons « monter » + « descendre » pendant 5 secondes pour enregistrer la position. Vous entendrez un son et verrez un message sur l'écran indiquant que la position a été sauvegardée avec succès. Lorsque le plan de travail se trouve dans la partie supérieure de la plage de hauteur, la limite la plus haute (hauteur maximale) est enregistrée, et lorsque le plan de travail se trouve dans la partie inférieure de la plage, la limite la plus basse (hauteur minimale) est enregistrée.

Suppression d'une plage de hauteurs enregistrée : la réinitialisation du système entraîne l'annulation de la plage de hauteurs.

## Bloquer et débloquer

**Verrouiller** : Appuyez simultanément sur les boutons « S » + « monter » et maintenez-les enfoncés pendant 5 secondes. Lorsque l'écran affiche le message « Loc », cela signifie que le système a été verrouillé et que la hauteur ne peut pas être modifiée.

**Déverrouiller** : Appuyez simultanément sur les boutons « S » + « descendre » et maintenez-les enfoncés pendant 5 secondes. Lorsque le message 'Loc' disparaît, cela signifie que le système a été déverrouillé.

## Rétablir les paramètres d'usine

Si la structure du bureau a été remplacée ou si vous devez rétablir les paramètres d'usine, appuyez sur les boutons « monter » + « descendre » et maintenez-les enfoncés pendant 10 secondes. Après ce laps de temps, vous entendrez un long bip et les paramètres seront réinitialisés aux réglages d'usine. Un processus d'initialisation forcée démarre.

## Paramètres internes et réglage de la distance d'installation

Appuyez sur le bouton « S » pendant 5 secondes pour entrer dans l'interface de réglage, l'écran affichera « S-x » (« x » clignote – « x » est un groupe de paramètres). A ce stade, appuyez sur « 1 » pour entrer dans le groupe de paramètres et régler les paramètres correspondants, ou appuyez sur « monter » ou « descendre » pour passer d'un groupe de paramètres à l'autre. Une fois les paramètres réglés, appuyez sur « SET » (« S ») pour revenir à l'interface de contrôle du bureau.

Les paramètres suivants peuvent être définis :

- a) « S-1 » changement d'unité mm/pouces - 0 signifie mm, 1 signifie pouces,
- b) « S-2 » sensibilité anticollision en fonction de la vitesse - 0 signifie que l'anticollision est désactivée, 8 signifie haute sensibilité et 1 signifie faible sensibilité,
- c) « S-3 » sensibilité à la surcharge du mouvement ascendant (courant moteur trop élevé) - 0 signifie que la fonction est désactivée, 8 signifie une sensibilité élevée et 1 signifie une sensibilité faible,
- d) « S-4 » sensibilité à la surcharge dans le mouvement descendant (courant moteur trop élevé) - 0 signifie fonction désactivée, 8 signifie sensibilité élevée et 1 signifie sensibilité faible,
- e) « S-5 » indique la course en cm,
- f) « S-6 » mouvement automatique du plan de travail - 0 signifie qu'il faut maintenir le bouton enfoncé jusqu'à ce que la position souhaitée soit atteinte, 1 signifie que le mouvement est automatique avec une simple pression du bouton, et une pression sur n'importe quel bouton l'arrête,
- g) « S-7 » temps de fonctionnement 2/18 - 0 signifie que la fonction est désactivée (le système dépend uniquement du régulateur de protection de la température), 1 signifie que la fonction 2 min de mouvement pour 18 min de repos est activée,
- h) « S-8 » protection contre les différentes hauteurs des pieds du bureau - 0 signifie que la fonction est désactivée, 1-8 signifie une différence de 0,5°-4° entre les deux.

# Messages d'erreurs

ERROR CODE	DESCRIPTION	SOLUTION
E01	Tension du réseau dépassée de 45V	Vérifier l'alimentation électrique
E02	La différence de hauteur entre les pieds du bureau est supérieure à 1 cm	Initialiser le bureau
E04	Connexion défectueuse du contrôleur manuel ou erreur de communication	Vérifier le câble du panneau
E05	S'affiche lorsque la table / le bureau est verrouillé(e)	Relâcher le bouton et redémarrer
E06	Le démarrage de l'alimentation principale a échoué, la tension est inférieure à 20V	Remplacer l'alimentation principale ou vérifier le câble de connexion de l'alimentation
E07	Protection lorsque l'alimentation principale fonctionne, tension inférieure à 20V	Reconnecter l'alimentation électrique
E08	Bureau / table incliné(e) lors d'un déplacement	Réinitialiser le bureau
HOT	La température de l'alimentation est trop élevée ou a fonctionné pendant plus de 2 minutes en 18 minutes	Attendez que le bloc d'alimentation refroidisse ou attendez 18 minutes pour que le système redémarre
E11	Moteur n°1 non connecté	Vérifier le câble de connexion
E12	Erreur dans le canal d'échantillonnage du courant du moteur n°1	Remplacer le contrôleur
E13	Le moteur n°1 est déphasé, il y a eu une déconnexion avec le contrôleur	Vérifier si le moteur peut être connecté au contrôleur
E14	Défaut de Hall du moteur n°1 ou déconnexion des fils de Hall	Vérifier le signal Hall ou remplacer le câble de connexion
E15	Court-circuit interne du moteur n°1	Remplacer le moteur
E16	Moteur n°1 verrouillé	Réinitialiser le bureau
E17	Le moteur n°1 tourne dans le mauvais sens	Commuter les câbles du moteur ou fils de Hall
E18	La charge du moteur n°1 est trop élevée, surcharge	Réduire la charge sur le plan de travail
E21	Le moteur n°2 n'est pas connecté	Vérifier le câble de connexion
E22	Erreur dans le canal d'échantillonnage du courant du moteur n°2	Remplacer le contrôleur
E23	Le moteur n°2 est déphasé, il y a eu une déconnexion avec le contrôleur	Vérifier si le moteur peut être connecté au contrôleur
E24	Défaut de Hall du moteur n°2 ou déconnexion des fils de Hall	Vérifier le signal Hall ou remplacer le câble de connexion
E25	Court-circuit interne du moteur n°2	Remplacer le moteur
E26	Moteur n°2 verrouillé	Réinitialiser le bureau
E27	Le moteur n°2 tourne dans le mauvais sens	Commuter les câbles du moteur ou fils de Hall

<b>E28</b>	La charge du moteur n°2 est trop élevée, surcharge	Réduire la charge sur le plan de travail
<b>E40</b>	La série de connexion est interrompue dans le contrôleur	Vérifier le câble de connexion
<b>E41</b>	Erreur du signal série	Vérifier le câble de connexion ou remplacer le contrôleur
<b>E42</b>	Erreur de mémoire	Remplacer le contrôleur
<b>E43</b>	Arrêt - défaut du capteur en cas d'obstacle	Remplacer le contrôleur