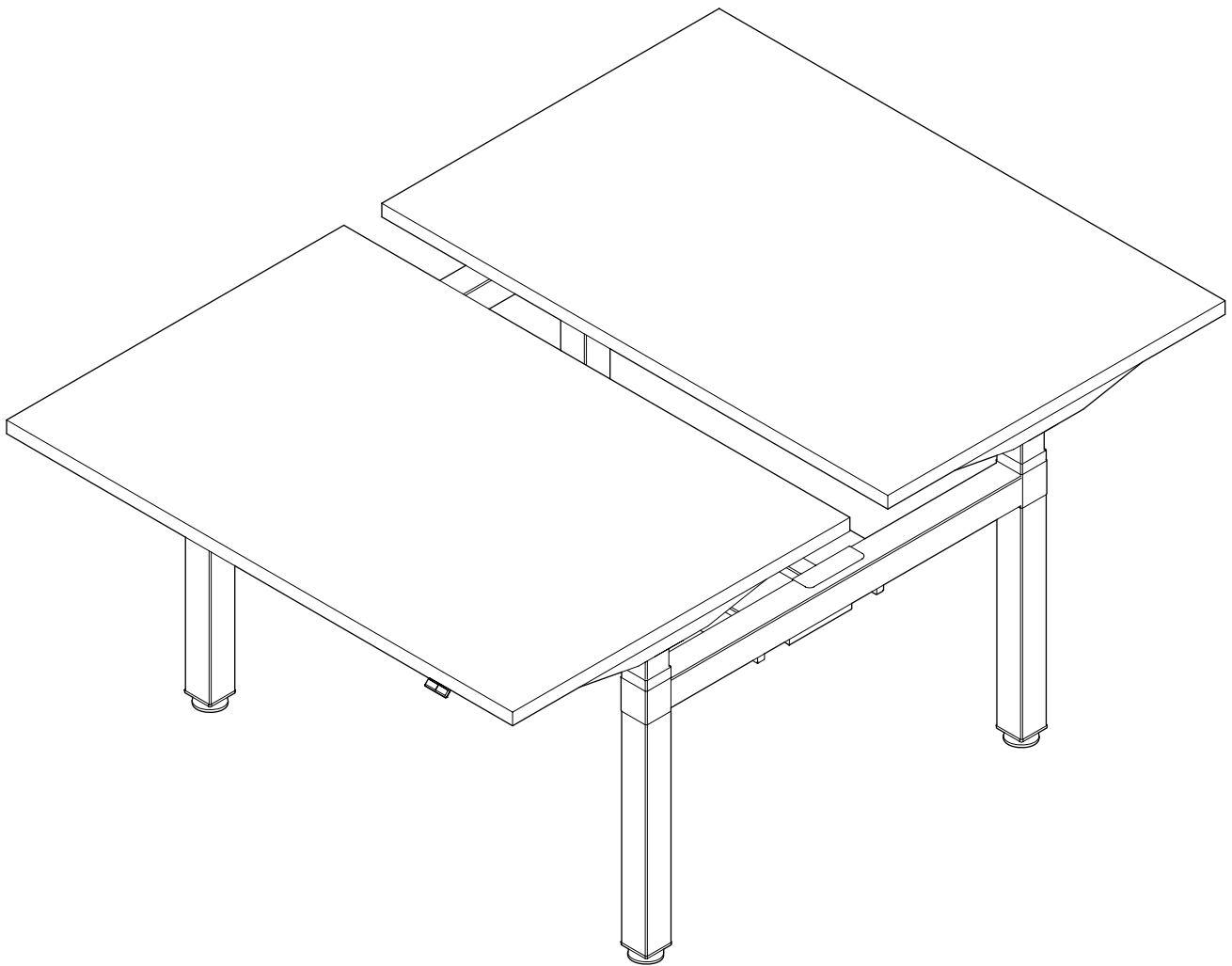


Ogi Drive Bench con canalina portacavi comune

bench con altezza regolabile (con sistema
motorizzato)



.mdd

disclaimers

Polski

UWAGA!

Dokładnie przeczytaj instrukcję i postępuj zgodnie z nią, nie pomijając żadnych kroków. Zachowaj instrukcję na przyszłość. Używaj tylko sprawnych i odpowiednich narzędzi. Skontaktuj się z nami, jeśli masz pytania lub wątpliwości.

English

WARNING!

Read and follow the instructions carefully, do not skip any steps. Keep the manual for future reference. If needed, use proper tools. Seek our advice if you have any doubts or questions.

Deutsch

ACHTUNG!

Lesen Sie die Anleitung sorgfältig durch und befolgen Sie sie, ohne einen Schritt auszulassen. Bewahren Sie die Anleitung zum späteren Nachschlagen auf. Verwenden Sie nur funktionsfähige und geeignete Werkzeuge. Kontaktieren Sie uns, wenn Sie Fragen oder Bedenken haben.

Français

ATTENTION !

Lisez et suivez attentivement les instructions, ne sautez aucune étape. Conservez la notice pour pouvoir vous y référer ultérieurement. Utilisez uniquement les outils appropriés. Demandez-nous conseil si vous avez des doutes ou des questions.

Español

ATENCIÓN!

Lee y sigue las instrucciones con atención; no te saltes ningún paso. Guarda el manual por si lo necesitas en el futuro. Usa las herramientas recomendadas. Contáctanos si tienes alguna duda o pregunta.

Italiano

ATTENZIONE !

Leggere attentamente le istruzioni e seguirle passo dopo passo. Conservare le istruzioni per riferimenti futuri. Utilizzare solo strumenti efficienti e adatti. Contattateci se avete domande o dubbi.

valid for

BODS712

BODS714

BODS716

BODS718

BODS720

12-238

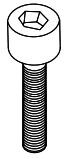
06-059

06-205

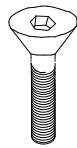
06-076

06-105

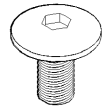
06-282



M6X25I



M8X16S



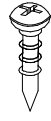
M6X15K



3.5X16S

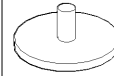


5.0X60S

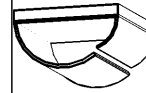


4.5X16W

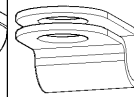
1



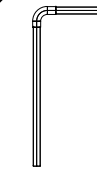
2



3



4



5



.mdd

BOD  **BENCH**

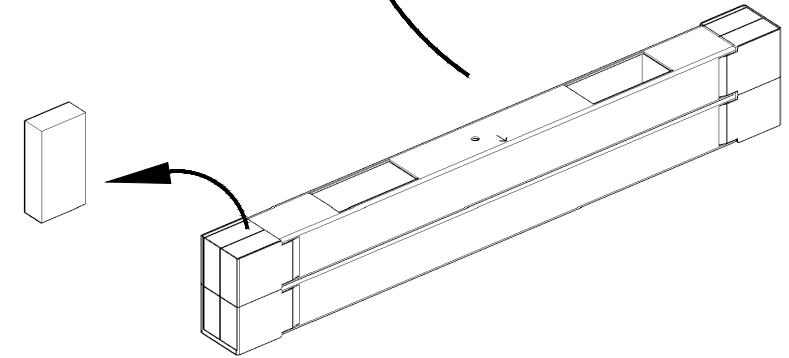
PODŁĄCZENIE DO SIECI ELEKTRYCZNEJ BEZ ZAKOŃCZONEGO MONTAŻU
JEST ZABRONIONE!

WARNING! PLUGGING INTO YOUR ELECTRICAL OUTLET WITHOUT PROPER
AND COMPLETE INSTALLATION IS STRICTLY PROHIBITED.

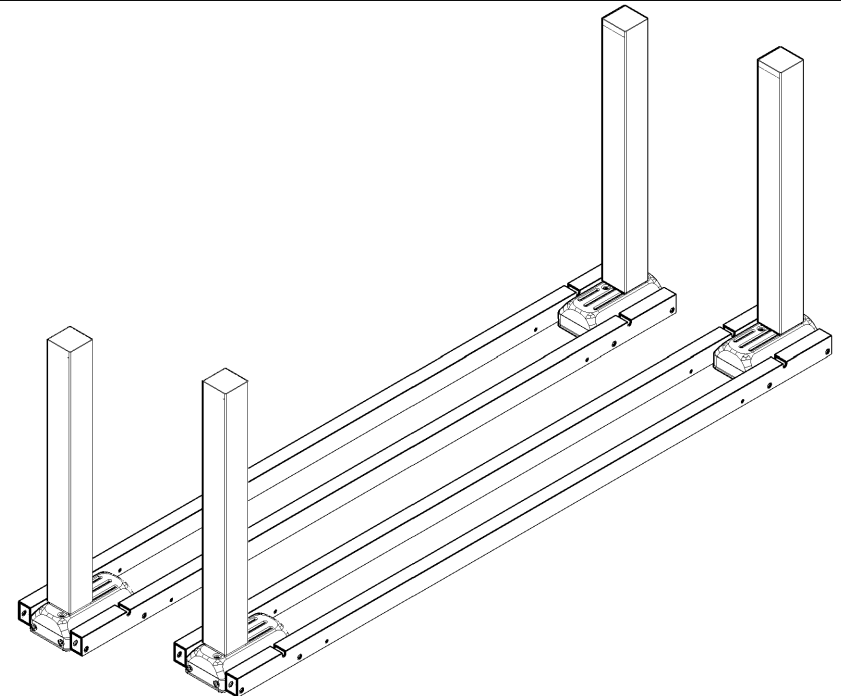
VERBINDUNG MIT DER ELEKTRISCHEN NETZ VOR DEM MONTAGEENDE IST VERBOTEN!

NE PAS BRANCHER AVANT QUE LE PRODUIT SOIT ENTIÈREMENT MONTE !

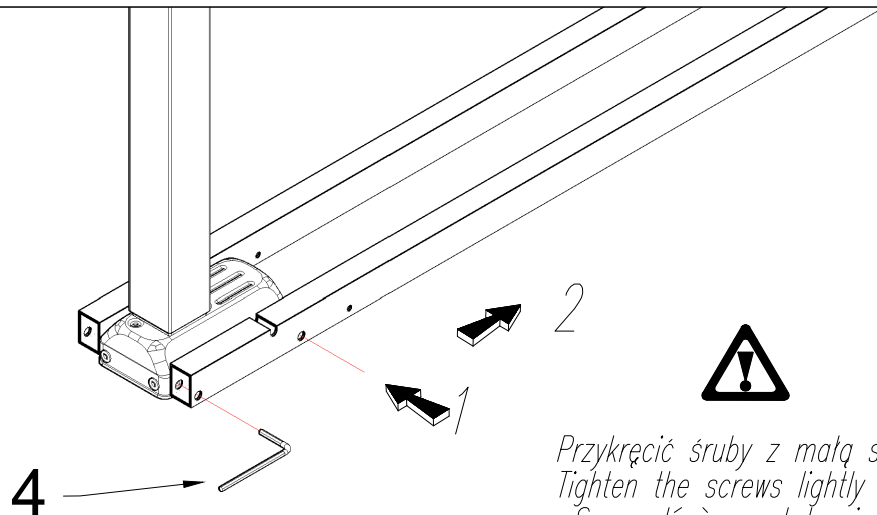
Не включать в розетку пока не будет завершен монтаж.



B

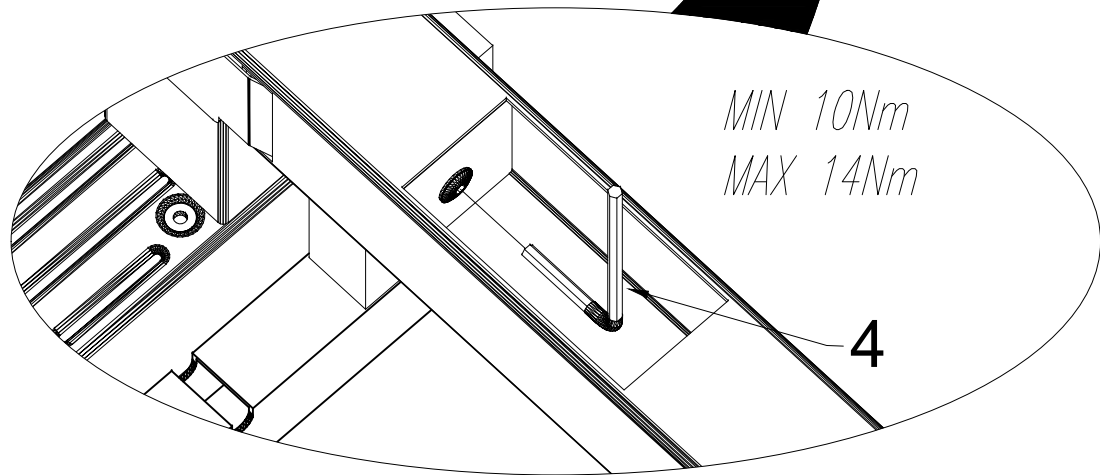
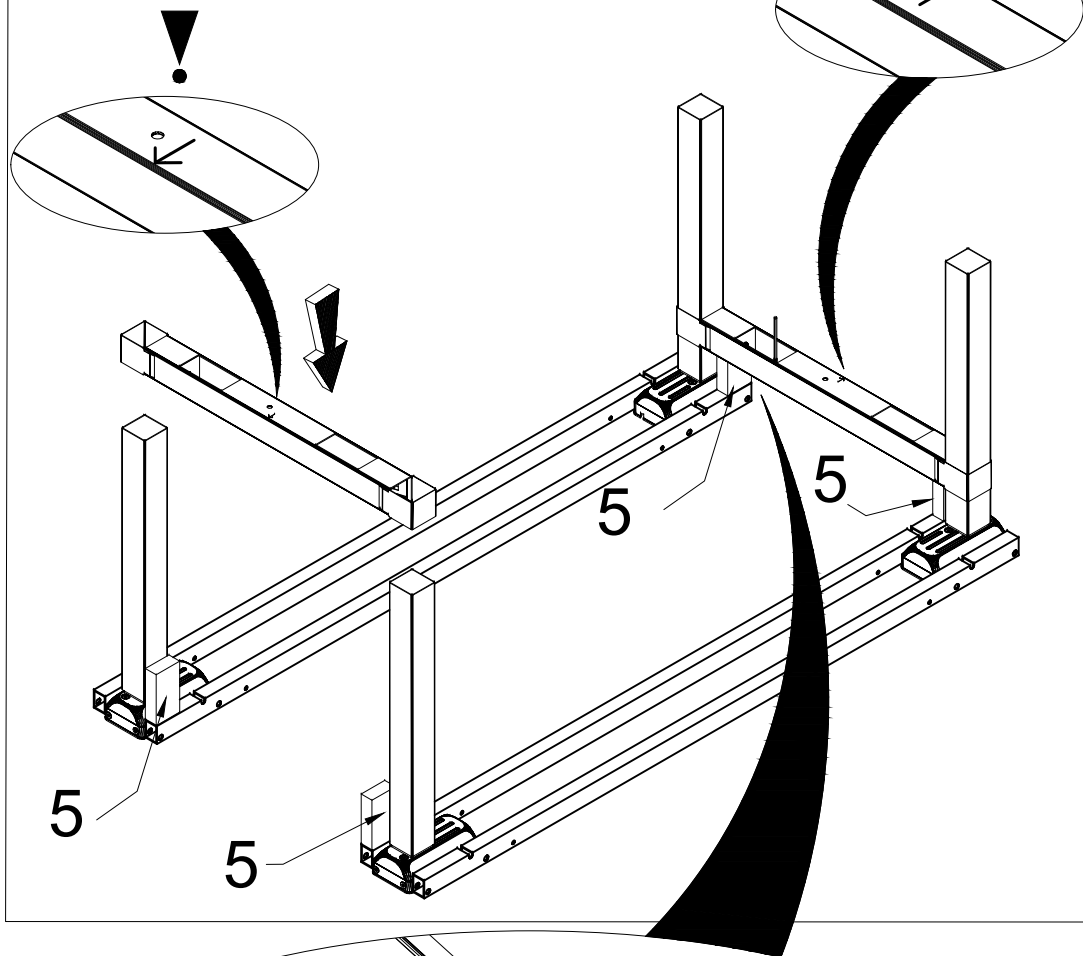


A

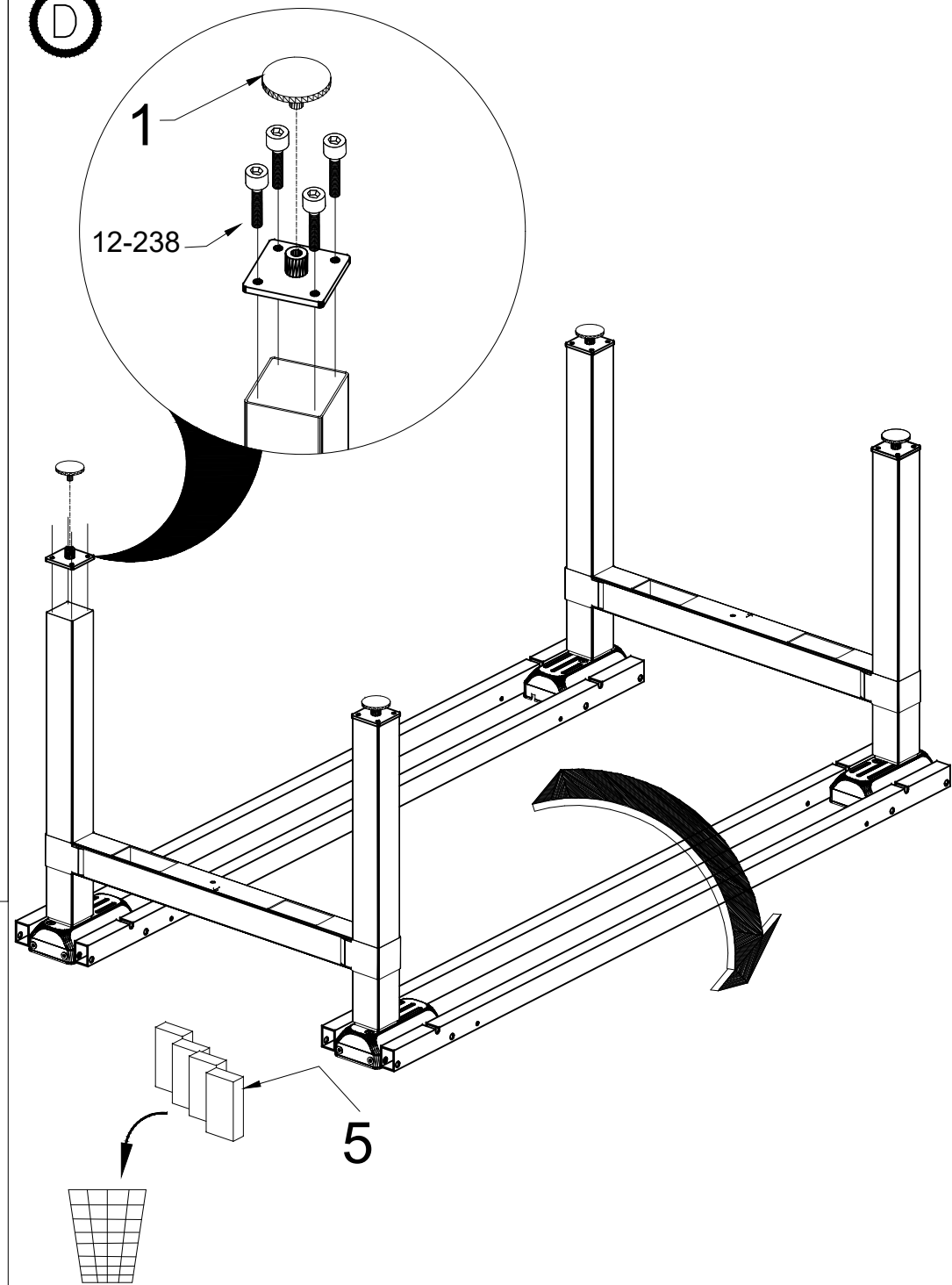


Przykręcić śruby z małą siłą.
Tighten the screws lightly
Serrez légèrement la vis
Ziehen Sie die Schrauben leicht an

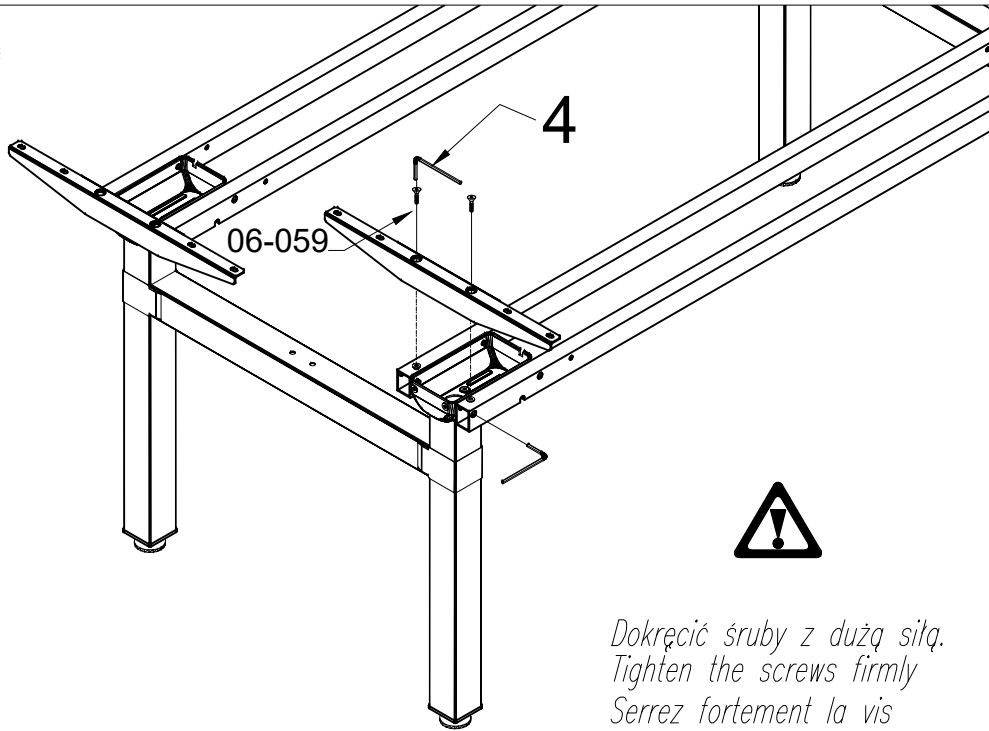
©



©

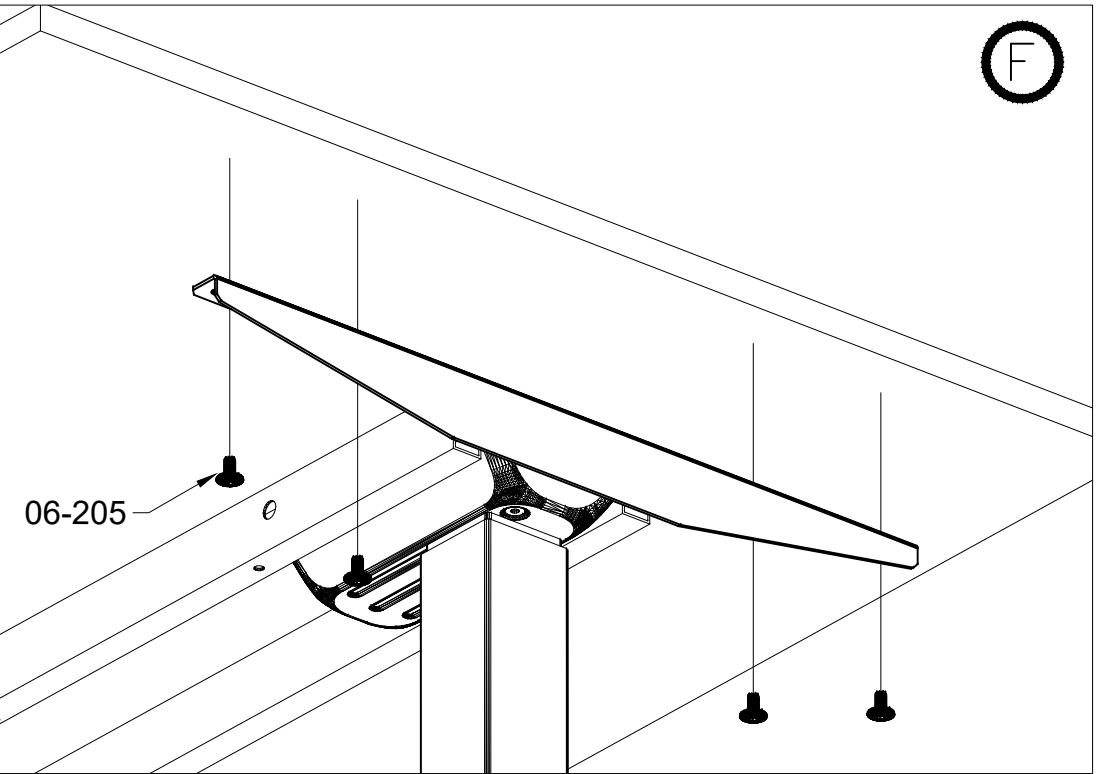


E

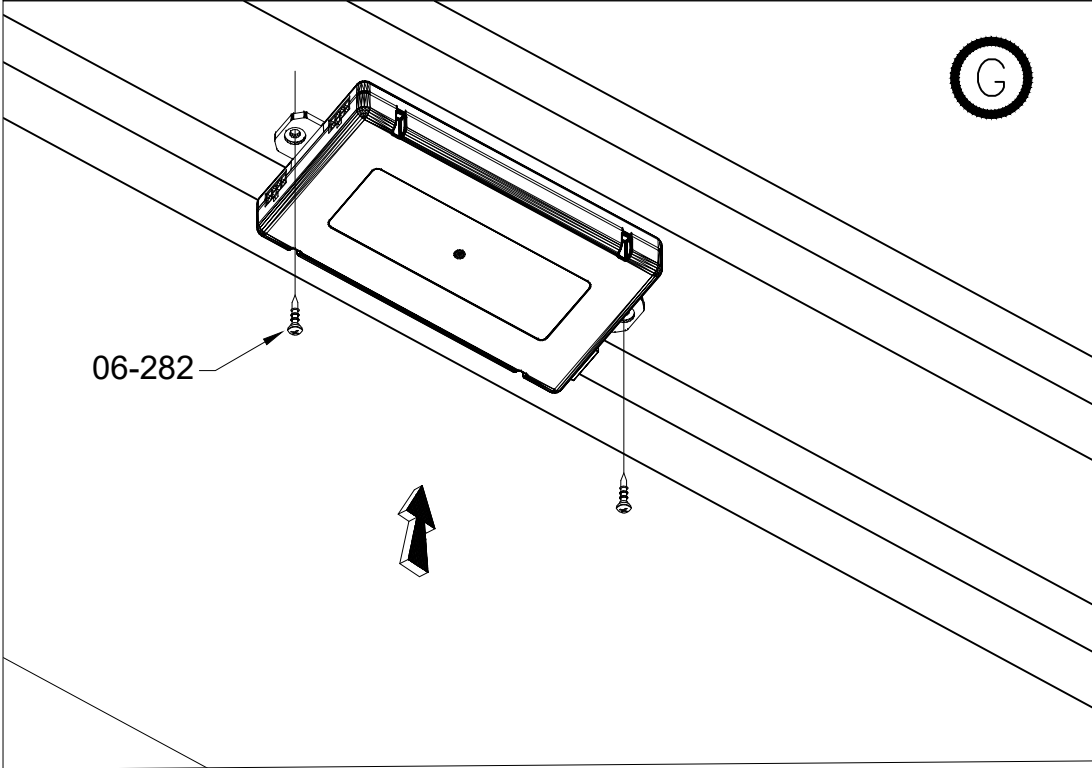


*Dokręć śruby z dużą siłą.
Tighten the screws firmly
Serrez fortement la vis
Ziehen Sie die Schrauben mit großer Kraft an*

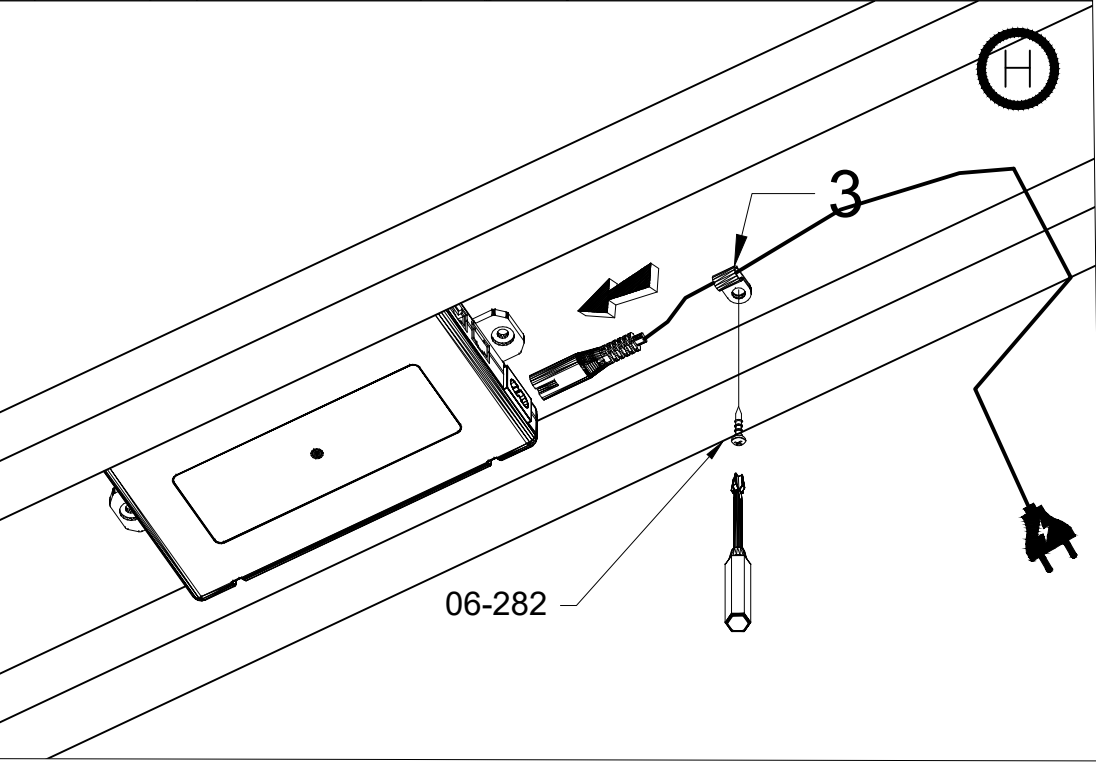
F



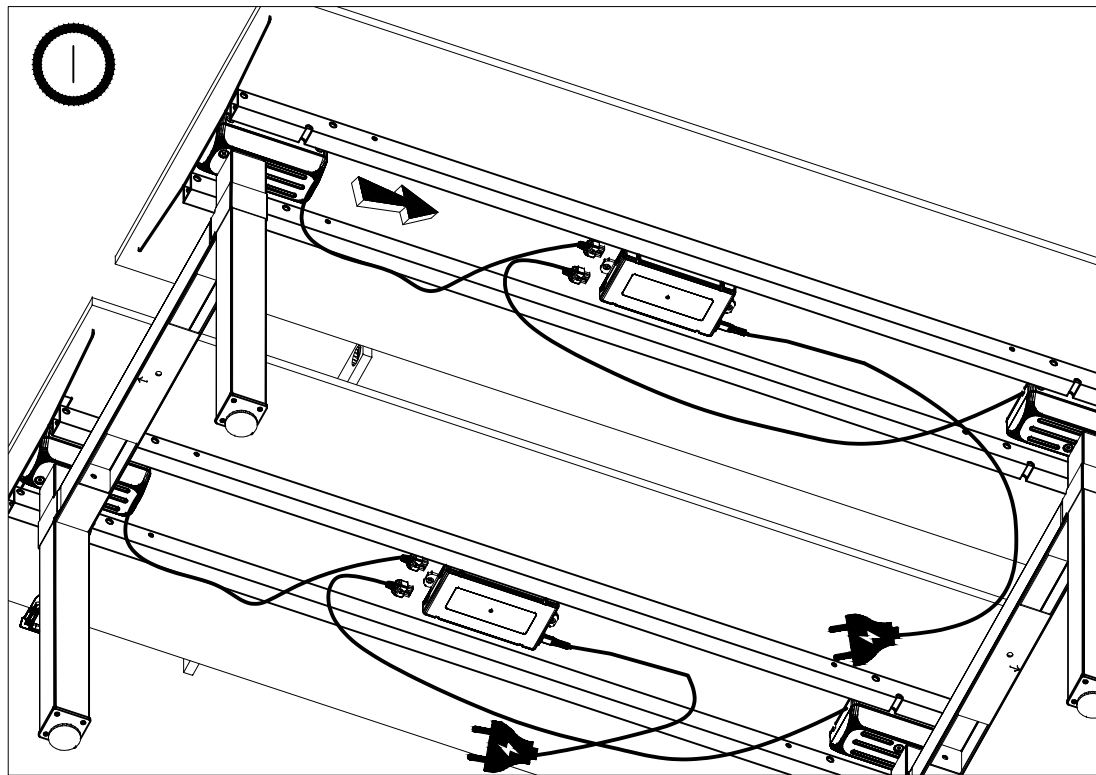
G



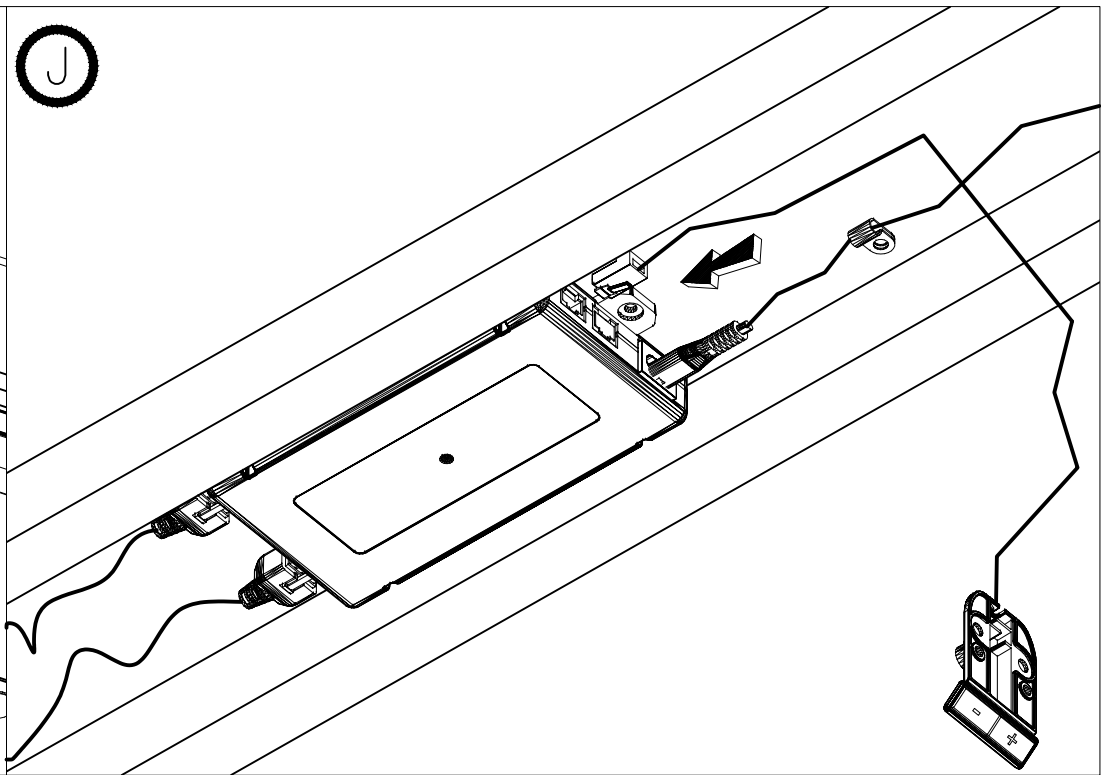
H



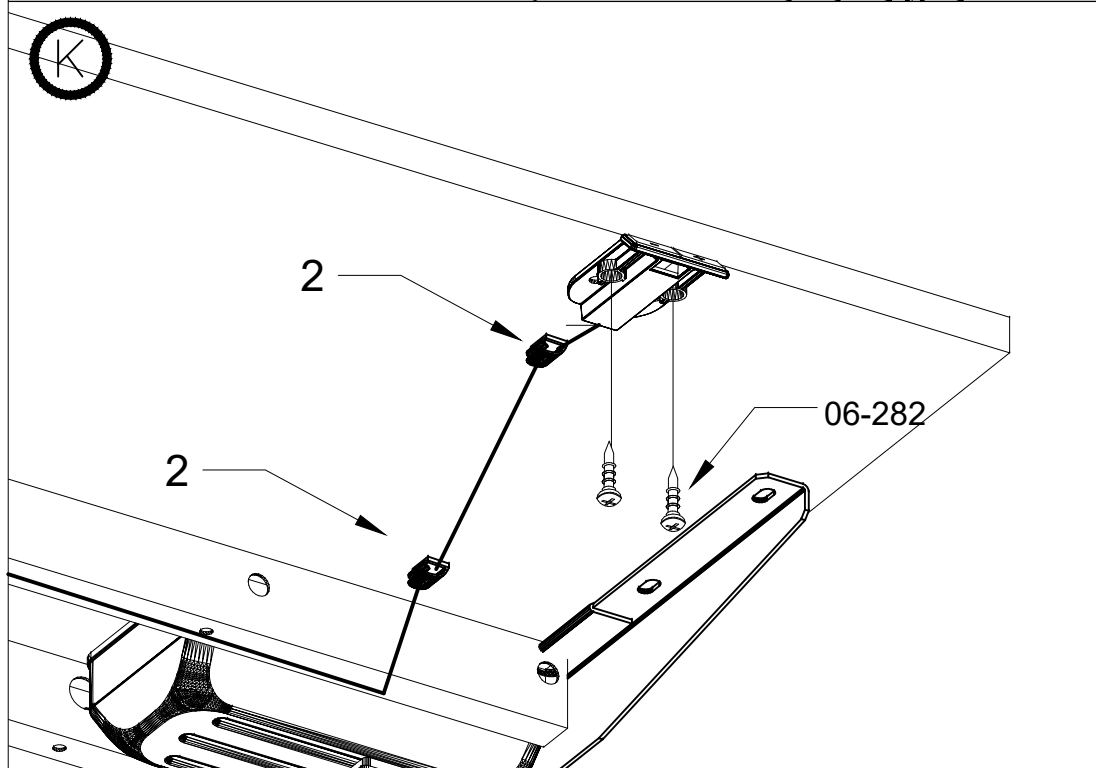
I



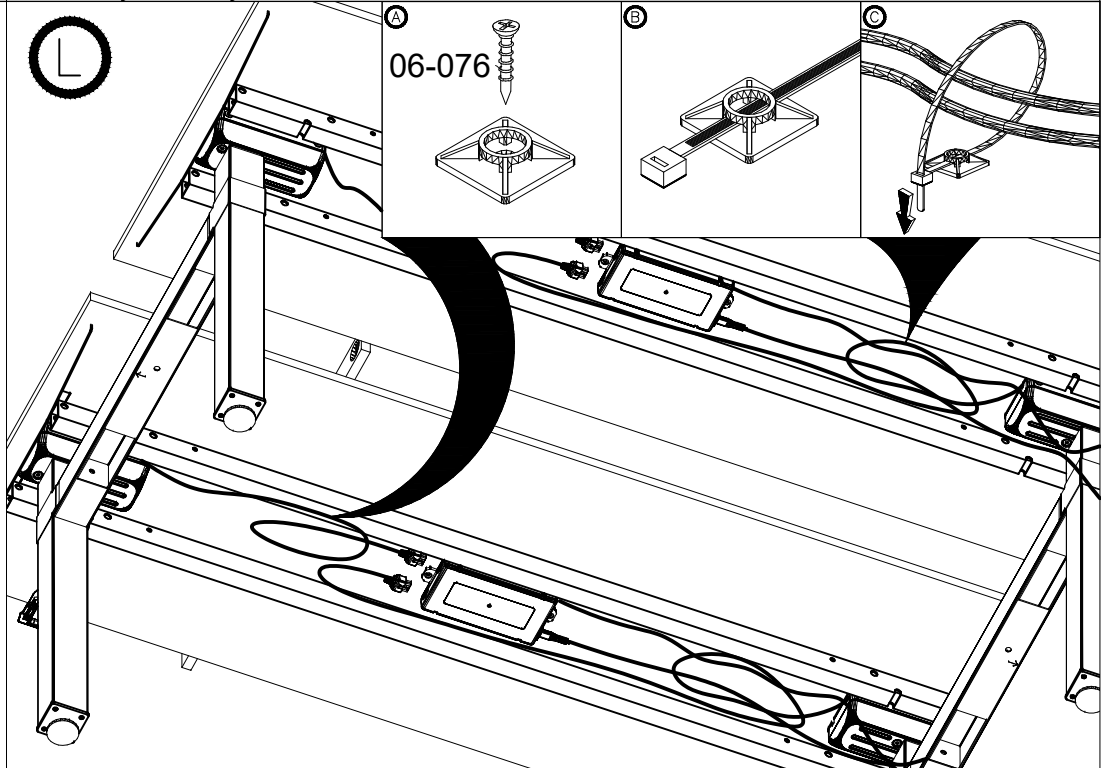
J



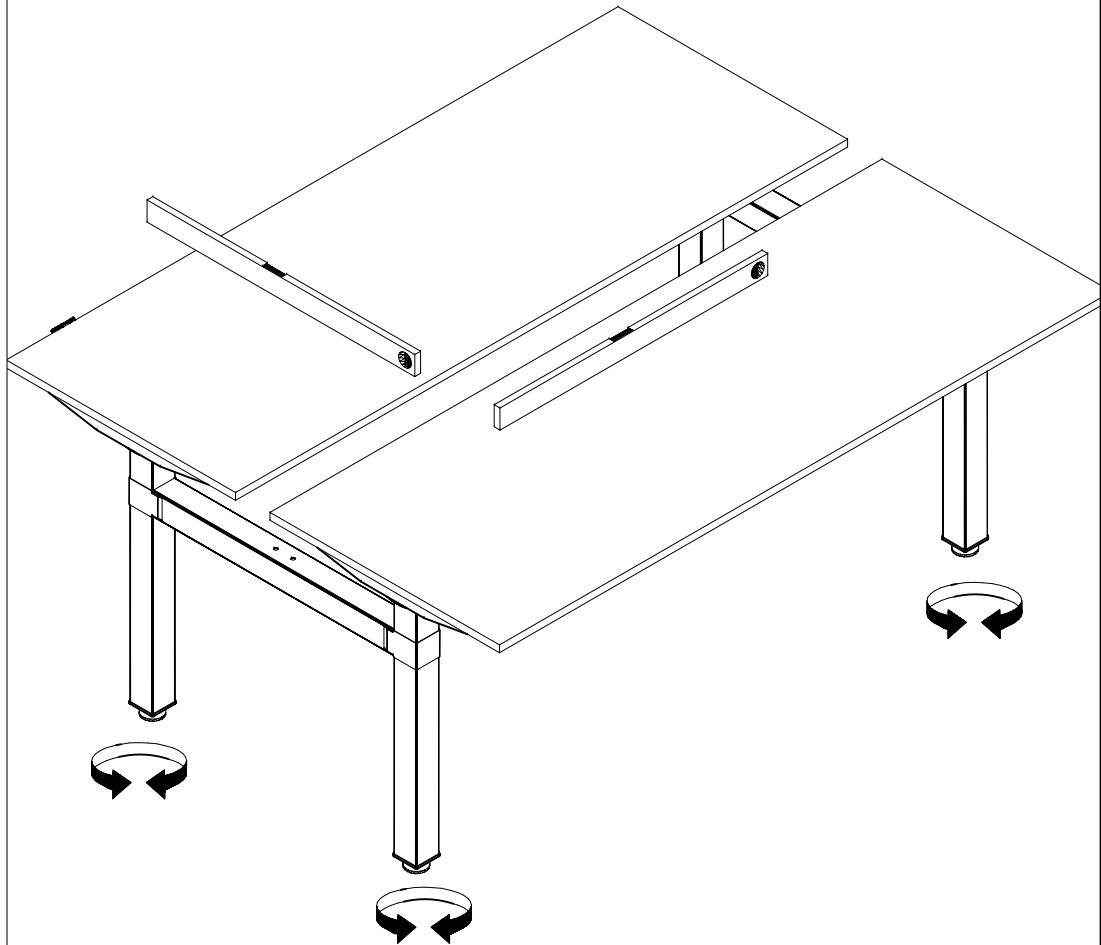
K



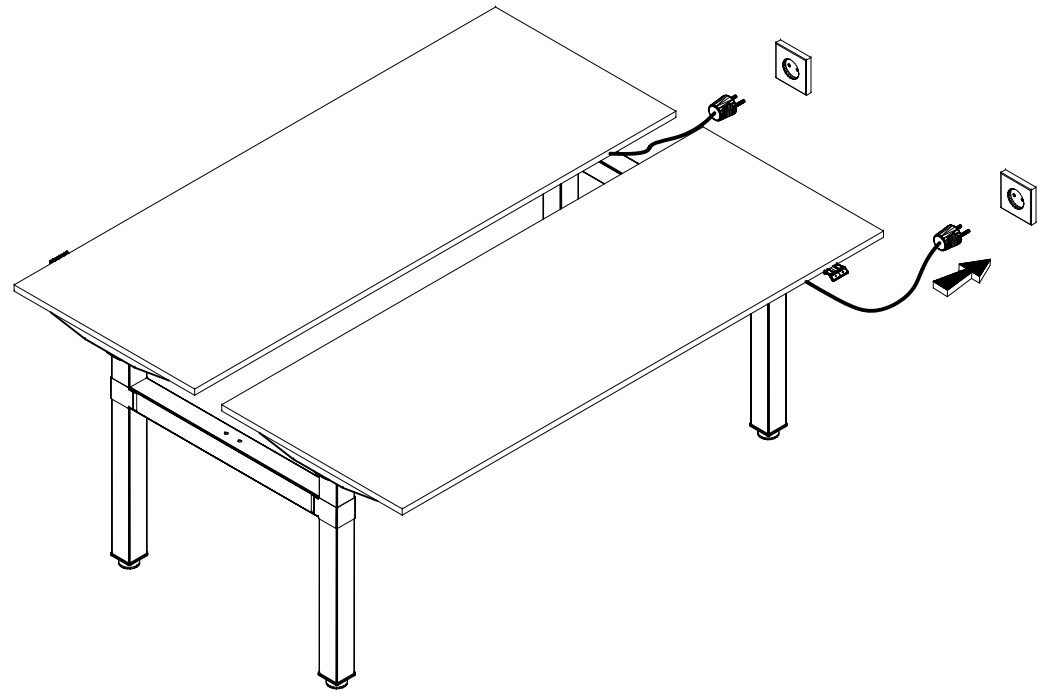
L



M

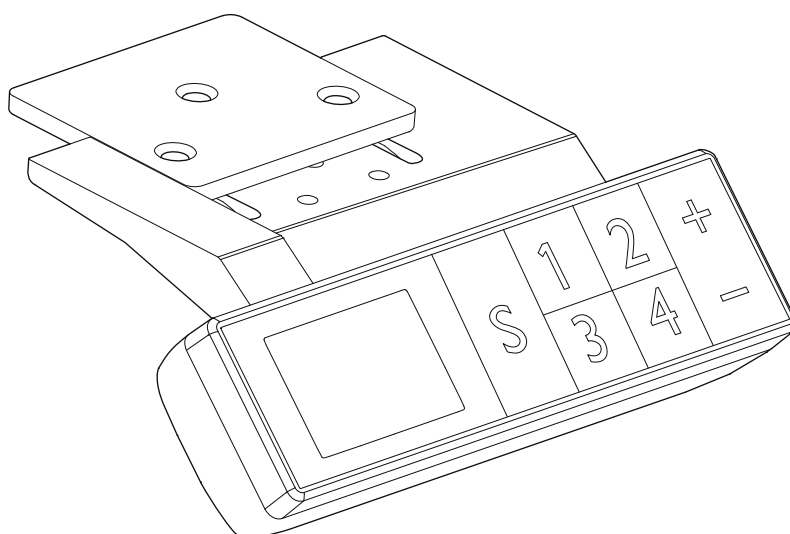


N





Controller JS-Drive + Pannello JS-Drive adatto alla custodia del Pannello PRO



| | |
|---|----|
| Esempio di interfaccia del pannello | 15 |
| Inizio delle operazioni | 15 |
| Funzionamento dei pulsanti 'SU' e 'GIÙ' | 15 |
| Salvataggio delle posizioni del piano di lavoro e operazioni di memorizzazione .. | 15 |
| Impostazioni dell'altezza massima e minima | 15 |
| Blocco e sblocco | 16 |
| Ripristino delle impostazioni di fabbrica | 16 |
| Impostazione dei parametri interni e della distanza di installazione | 16 |
| Codici di errore | 17 |

Esempio di interfaccia del pannello

Descrizione dei pulsanti del pannello:

Pulsante funzione S – Invoca una funzione
Pulsante Salva 1 – Salva e invoca l'altezza 1
Pulsante Salva 2 – Salva e invoca l'altezza 2
Pulsante Salva 3 – Salva e invoca l'altezza 3
Pulsante Salva 4 – Salva e invoca l'altezza 4
Pulsante Su 5 – Vai su
Pulsante Giù 6 – Vai giù

Inizio delle

Se ci sono irregolarità nel sistema o se appare il messaggio "RST5"/"R5" sul pannello di controllo manuale, è necessario ri-inizializzare il controller della scrivania. Segui questi passaggi:

1. Scollega la scrivania dalla presa di corrente per 10-12 secondi,
2. Ricollega la scrivania alla corrente,
3. Premi il tasto "+/-" sul pannello e tienilo premuto per 10-12 secondi,
4. Tieni premuto il tasto "-" fino a quando la scrivania raggiunge la posizione più bassa e senti un chiaro suono "BIP",
5. Rilascia il tasto, la scrivania dovrebbe funzionare correttamente ora.

Funzionamento dei pulsanti 'SU' e 'GIÙ'

Quando il pulsante 'SU' viene premuto, il piano di lavoro si sposta verso l'alto fino a raggiungere l'altezza massima. Quando il pulsante 'GIÙ' viene premuto, il piano di lavoro si sposta verso il basso fino a raggiungere l'altezza minima. Quando i pulsanti 'SU' o 'GIÙ' vengono premuti brevemente, il piano di lavoro si sposta di una breve distanza, rispettivamente, per raggiungere una posizione comoda del piano di lavoro.

Salvataggio delle posizioni del piano di lavoro e operazioni di memorizzazione

Fino a 4 posizioni (altezze) della scrivania possono essere salvate nel pannello di controllo PRO. Il metodo di salvataggio è il seguente: imposta la scrivania all'altezza desiderata, quando viene raggiunta, premi il pulsante 'S' e poi seleziona 'salva come X' (1-4); la posizione sarà disponibile sotto il pulsante selezionato X (1-4).

Impostazioni dell'altezza massima e minima

Il sistema supporta il salvataggio di un intervallo di altezza in cui il piano di lavoro può muoversi. Il metodo di salvataggio è il seguente: quando il piano di lavoro si trova all'altezza che desideri salvare come limite, premi i pulsanti 'SU' + 'GIÙ' per 5 secondi per salvare la posizione. Sentirai un suono e vedrai un messaggio sul display che indica che la posizione è stata salvata correttamente. Quando il piano di lavoro si trova nella parte superiore dell'intervallo di altezze, viene salvato il limite superiore (altezza massima), e quando il piano di lavoro si trova nella parte inferiore dell'intervallo, viene salvato il limite inferiore (altezza minima).

Cancellazione di un intervallo di altezza salvato: resetta il sistema e l'intervallo di altezza viene annullato.

Blocco e sblocco

Blocco: Premi e tieni premuti i pulsanti **'S' + 'SU'** contemporaneamente per 5 secondi. Quando sul display appare il messaggio **'Loc'**, significa che il sistema è stato bloccato e l'altezza non può essere controllata.

Sblocco: Premi e tieni premuti i pulsanti **'S' + 'GIÙ'** contemporaneamente per 5 secondi. Quando il messaggio **'Loc'** scompare, significa che il sistema è stato sbloccato.

Ripristino delle impostazioni di fabbrica

Se il telaio della scrivania è stato sostituito o se è necessario ripristinare le impostazioni di fabbrica, premi e tieni premuti i pulsanti **'SU' + 'GIÙ'** per 10 secondi. Dopo questo tempo, sentirai un lungo bip e i parametri verranno resettati alle impostazioni di fabbrica. Inizierà un processo di inizializzazione forzata.

Impostazione dei parametri interni e della distanza di installazione

Premi e tieni premuto il pulsante **'S'** per 5 secondi per entrare nell'interfaccia delle impostazioni. Il display mostrerà **'S-x'** ('x' lampeggia - 'x' è un gruppo di parametri). A questo punto, premi **'1'** per entrare nel gruppo di parametri e impostare i parametri corrispondenti, oppure premi **'SU'** e **'GIÙ'** per cambiare gruppo di parametri. Una volta impostati i parametri, premi **'SET'** (**'S'**) per tornare all'interfaccia di controllo della scrivania.

I seguenti parametri possono essere impostati:

- a) **'S-1'** cambio delle unità mm/pollici - 0 significa mm, 1 significa pollici,
- b) **'S-2'** sensibilità anticollisione in base alla velocità - 0 significa che l'anticollisione è disattivata, 8 significa alta sensibilità e 1 significa bassa sensibilità,
- c) **'S-3'** sensibilità del sovraccarico nel movimento verso l'alto (corrente del motore troppo alta) - 0 significa funzione disattivata, 8 significa alta sensibilità e 1 significa bassa sensibilità,
- d) **'S-4'** sensibilità del sovraccarico nel movimento verso il basso (corrente del motore troppo alta) - 0 significa funzione disattivata, 8 significa alta sensibilità e 1 significa bassa sensibilità,
- e) **'S-5'** indica la distanza di montaggio in cm,
- f) **'S-6'** movimento automatico del piano di lavoro - 0 significa che devi tenere premuto il pulsante fino a raggiungere la posizione desiderata, 1 significa movimento automatico quando il pulsante viene premuto, e qualsiasi pulsante lo ferma,
- g) **'S-7'** tempo di funzionamento 2/18 - 0 significa che la funzione è disabilitata (il sistema si basa esclusivamente sul controller di protezione dalla temperatura), 1 significa che è attivata la funzione di 2 minuti di movimento e 18 minuti di riposo,
- h) **'S-8'** protezione derivante da diverse lunghezze delle gambe della scrivania - 0 significa che la funzione è disattivata, 1-8 significa rispettivamente una differenza da 0,5° a 4°.

Error codes

| CODICE DI ERRORE | DESCRIZIONE | SOLUZIONE |
|------------------|--|--|
| E01 | Tensione di rete superiore di 45V | Verifica l'alimentazione |
| E02 | La differenza di altezza tra le gambe della scrivania supera 1 cm | Inizializza la scrivania |
| E04 | Collegamento errato del controller manuale o errore di comunicazione | Verifica il cavo del pannello |
| E05 | Visualizzato in caso di blocco del tavolo / scrivania | Rilascia il pulsante e riavvia |
| E06 | L'avvio dell'alimentazione principale è fallito, tensione inferiore a 20V | Sostituisci l'alimentatore principale o verifica il cavo che collega l'alimentazione principale |
| E07 | Protezione quando l'alimentatore principale è attivo, tensione inferiore a 20V | Ricollega l'alimentazione |
| E08 | La scrivania / il tavolo si è inclinato durante il movimento | Inizializza nuovamente |
| HOT | La temperatura dell'alimentatore è troppo alta o funziona per più di 2 minuti nell'arco di 18 minuti | Aspetta che l'alimentatore si raffreddi o aspetta 18 minuti affinché il sistema possa riavviarsi |
| E11 | Il motore n. 1 non è collegato | Verifica il cavo di collegamento |
| E12 | Errore del canale di campionamento della corrente del motore n. 1 | Sostituisci il controller |
| E13 | Il motore n. 1 è fuori fase, c'è stata una disconnessione dal controller | Verifica se il motore può essere collegato al controller |
| E14 | Errore del sensore Hall del motore n. 1 o disconnessione del cavo Hall | Verifica il segnale Hall o sostituisci il cavo di collegamento |
| E15 | Corto interno del motore n. 1 | Sostituisci il motore |
| E16 | Motore n. 1 bloccato | Inizializza nuovamente |
| E17 | Il motore n. 1 lavora nel verso sbagliato | Commuta i cavi del motore o i cavi Hall |
| E18 | Il carico del motore n. 1 è troppo elevato, sovraccarico | Riduci il carico del piano di lavoro |
| E21 | Il motore n. 2 non è collegato | Verifica il cavo di collegamento |
| E22 | Errore del canale di campionamento della corrente del motore n. 2 | Sostituisci il controller |
| E23 | Il motore n. 2 è fuori fase, c'è stata una disconnessione dal controller | Verifica se il motore può essere collegato al controller |
| E24 | Errore del sensore Hall del motore n. 2 o disconnessione del cavo Hall | Verifica il segnale Hall o sostituisci il cavo di collegamento |
| E25 | Corto interno del motore n. 2 | Sostituisci il motore |
| E26 | Motore n. 2 bloccato | Inizializza nuovamente |
| E27 | Il motore n. 2 lavora nel verso sbagliato | Inverti i cavi del motore o i cavi Hall |

| | | |
|------------|--|--|
| E28 | Il carico del motore n. 2 è troppo elevato, sovraccarico | Riduci il carico del piano di lavoro |
| E40 | La connessione seriale è interrotta nel controller | Verifica il cavo di collegamento |
| E41 | Si è verificato un errore nel segnale seriale | Verifica il cavo di collegamento o sostituisci il controller |
| E42 | Errore di memoria | Sostituisci il controller |
| E43 | Fermati - errore del sensore in caso di ostacolo | Sostituisci il controllerV |