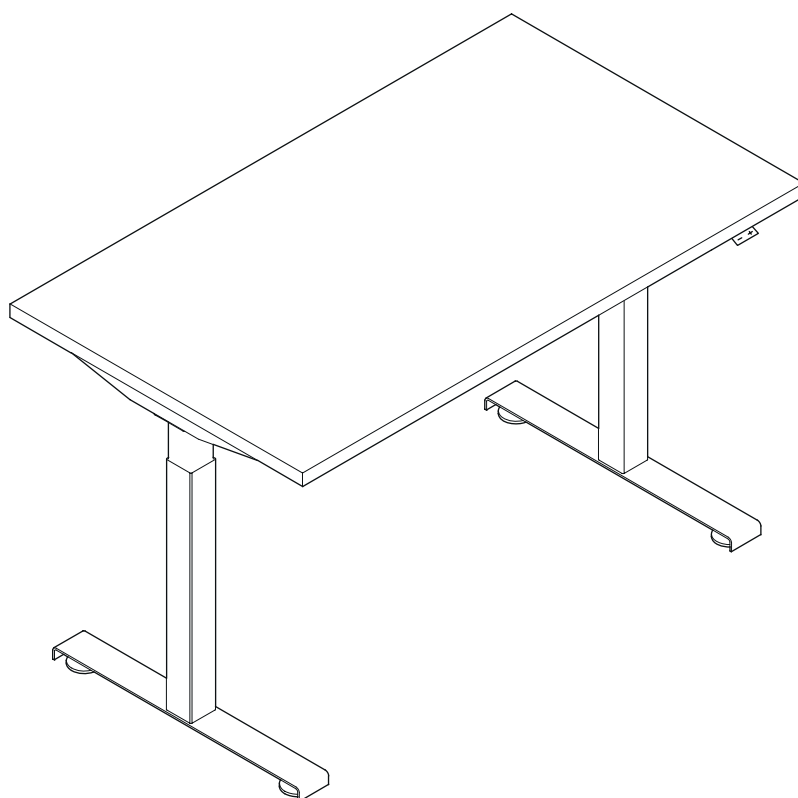


# OGI DRIVE

scrivania con altezza regolabile  
(con sistema motorizzato)



Manuali di assemblaggio .....	2-6
Manuali per il controllo della scrivania elettrica .....	7-16

12-238

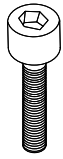
06-059

06-205

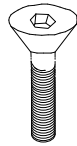
06-076

06-105

06-282



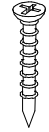
M6X25I



M8X16S



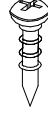
M6X15k



3.5X16S



5.0X60S



4.5X16W

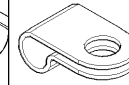
1



2



3





4



.mdd

SINGLE DESK

BOD  

*PODŁĄCZENIE DO SIECI ELEKTRYCZNEJ BEZ ZAKOŃCZONEGO MONTAŻU  
JEST ZABRONIONE!*

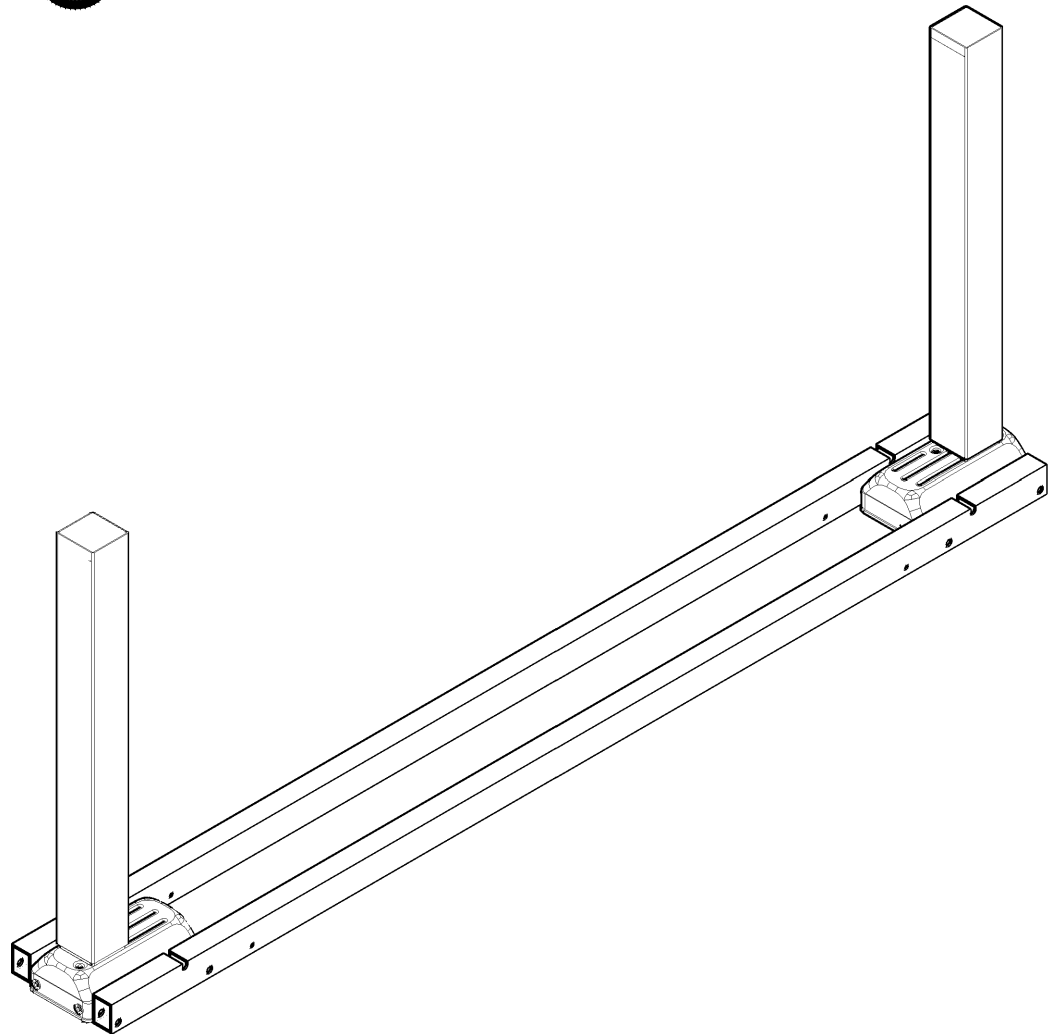
*WARNING! PLUGGING INTO YOUR ELECTRICAL OUTLET WITHOUT PROPER  
AND COMPLETE INSTALLATION IS STRICTLY PROHIBITED.*

*VERBINDUNG MIT DER ELEKTRISCHEN NETZ VOR DEM MONTAGEENDE IST VERBOTEN!*

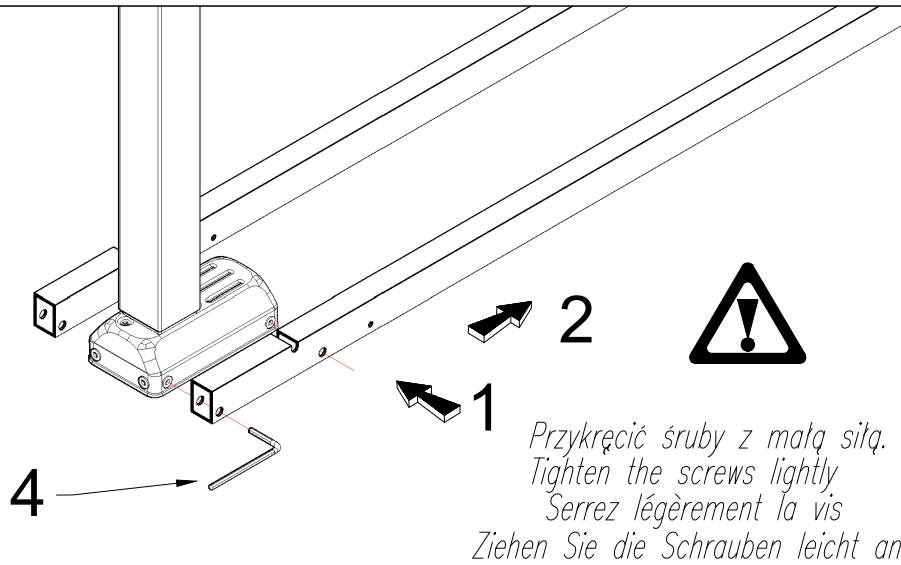
*NE PAS BRANCHER AVANT QUE LE PRODUIT SOIT ENTIÈREMENT MONTE !*

*Не включать в розетку пока не будет завершен монтаж.*

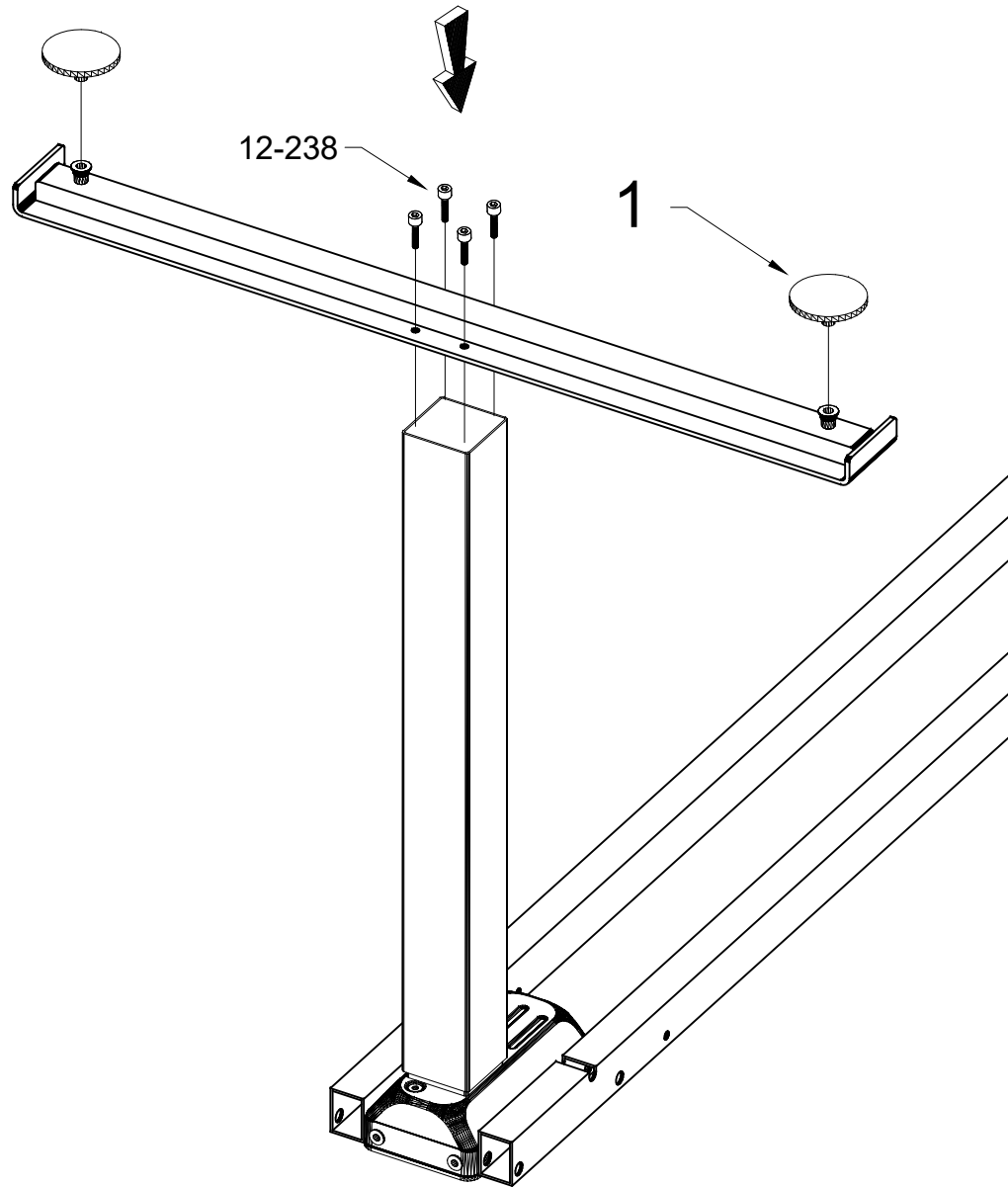
B



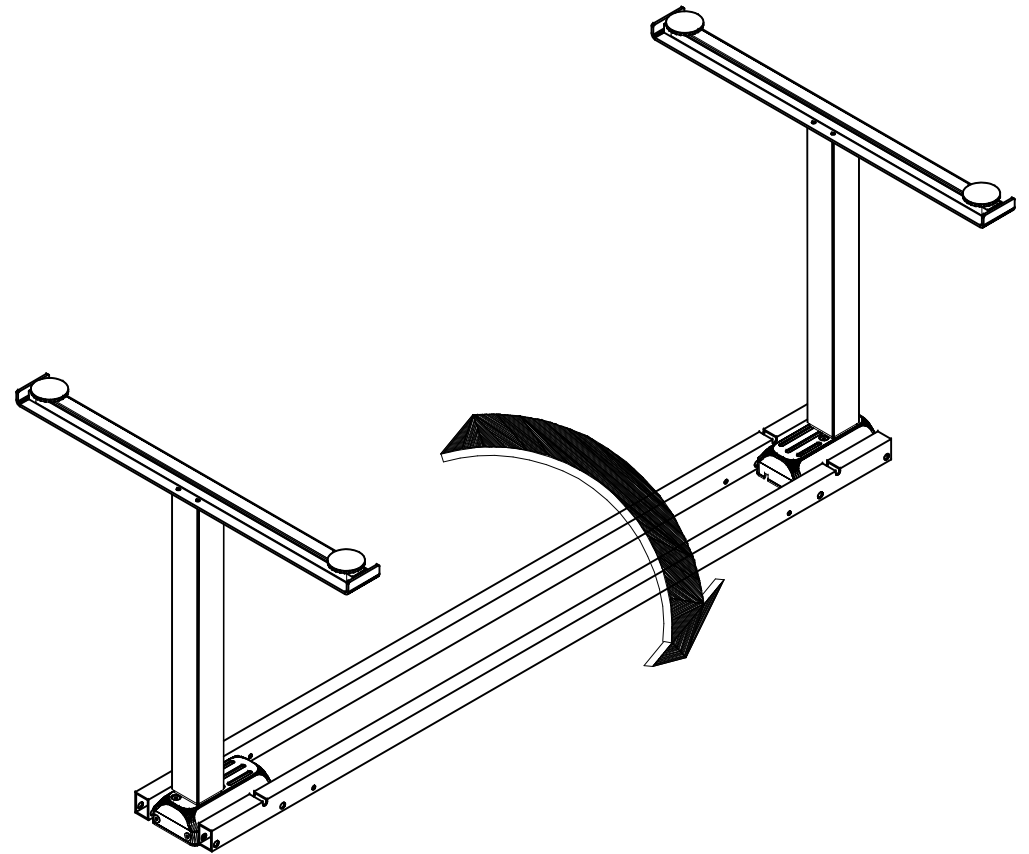
A



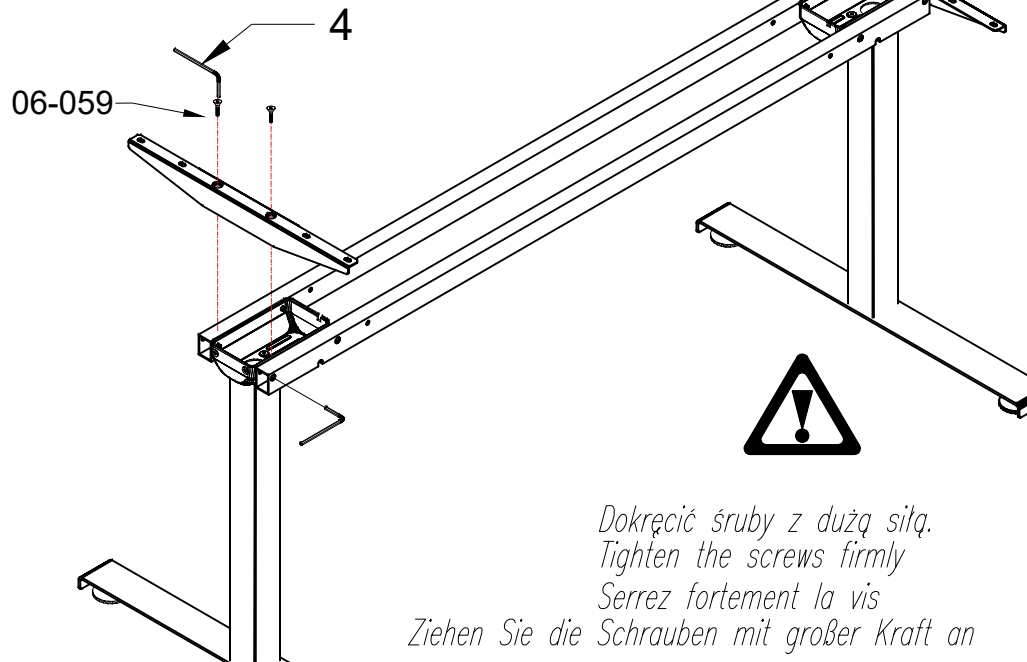
C



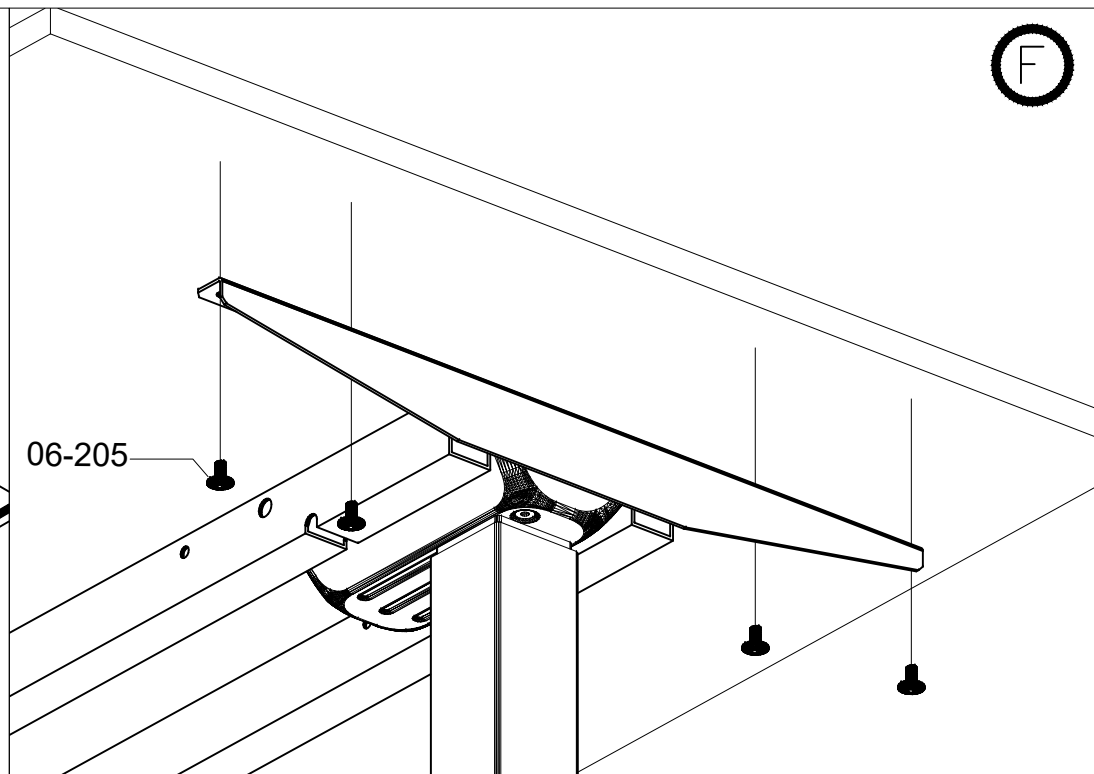
D



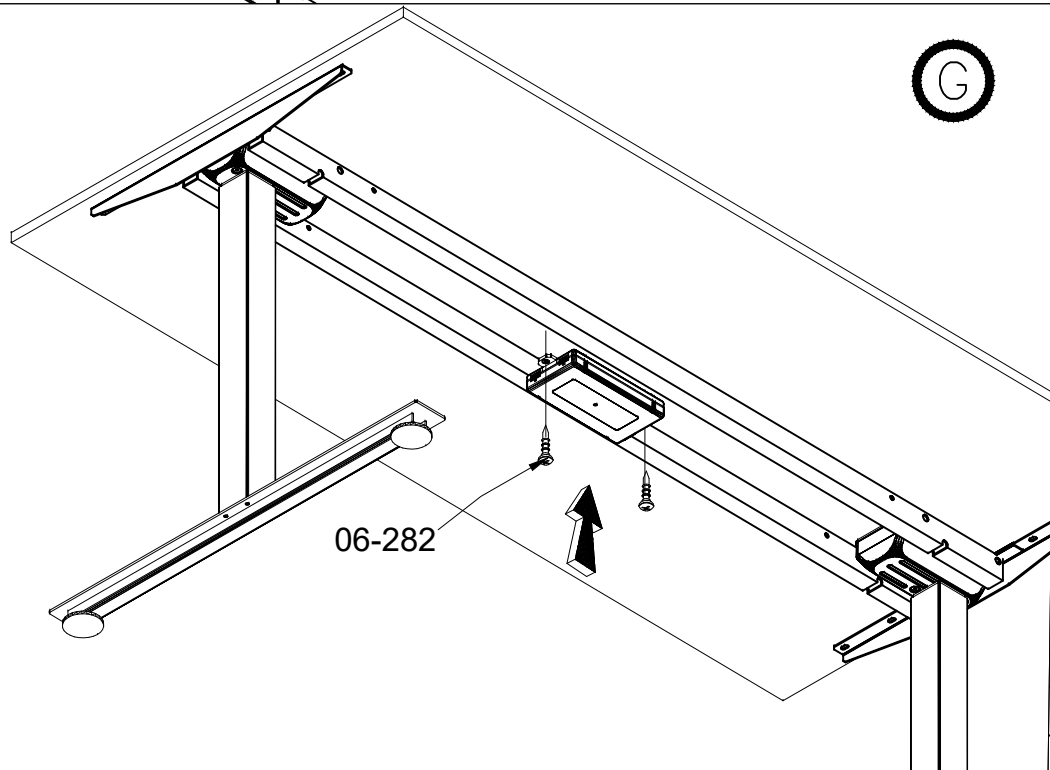
E



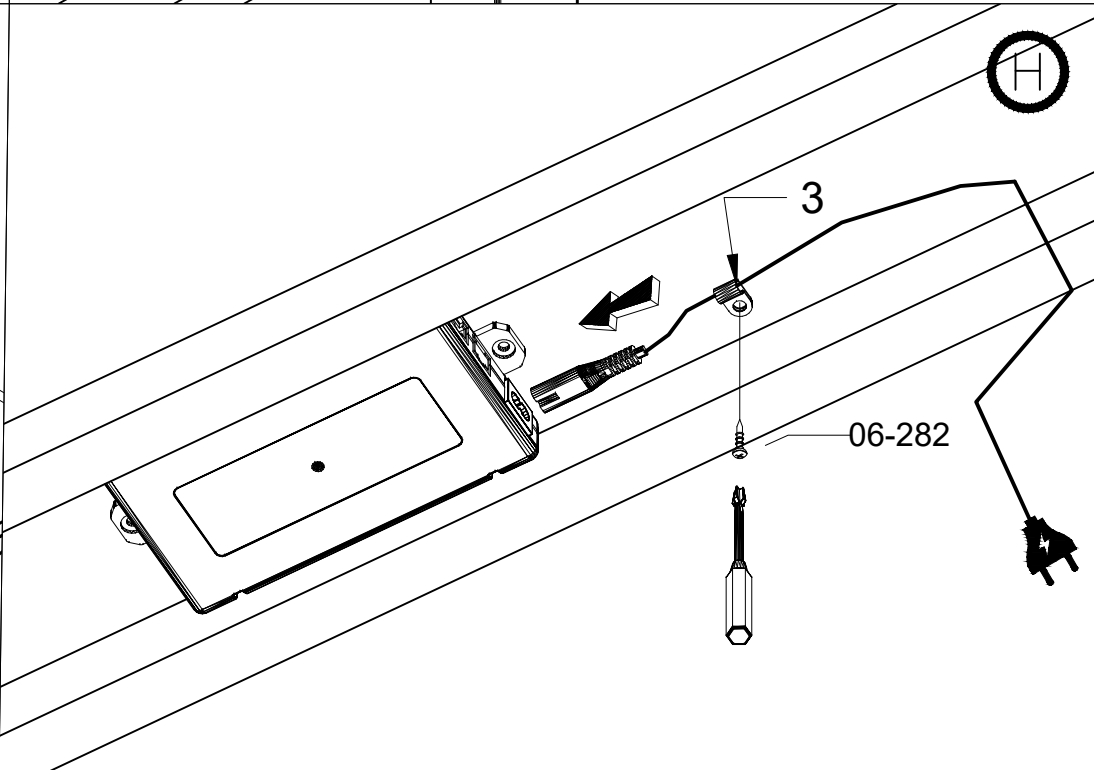
F

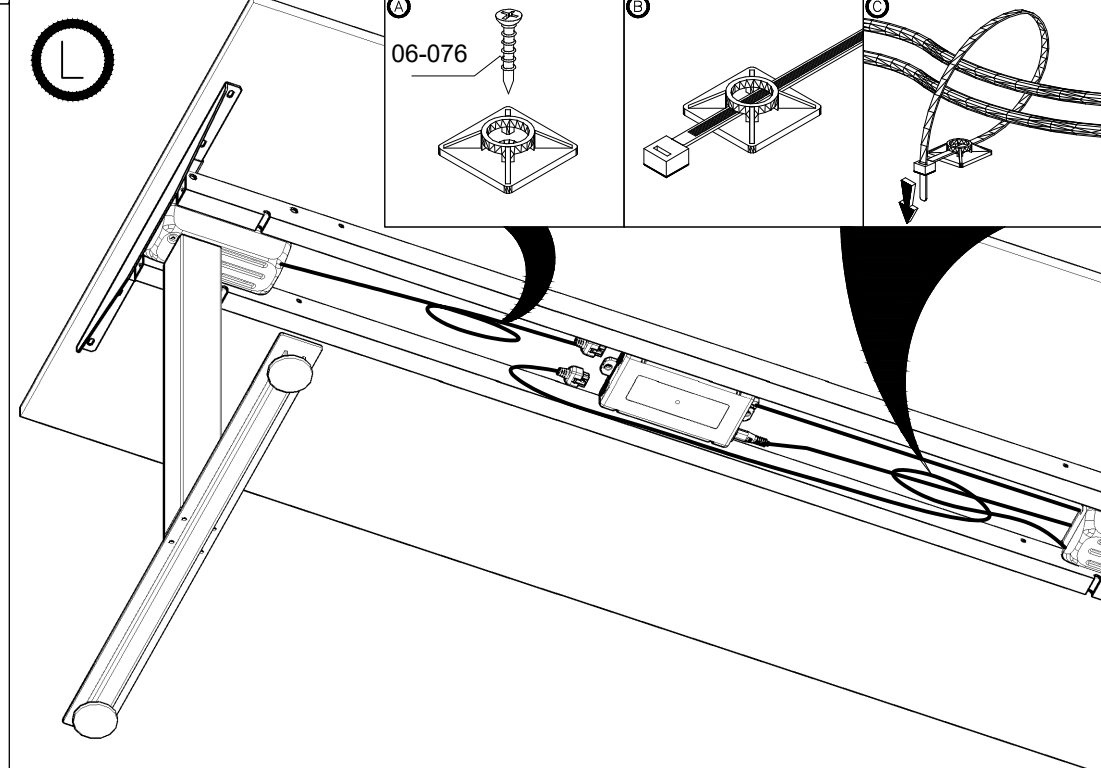
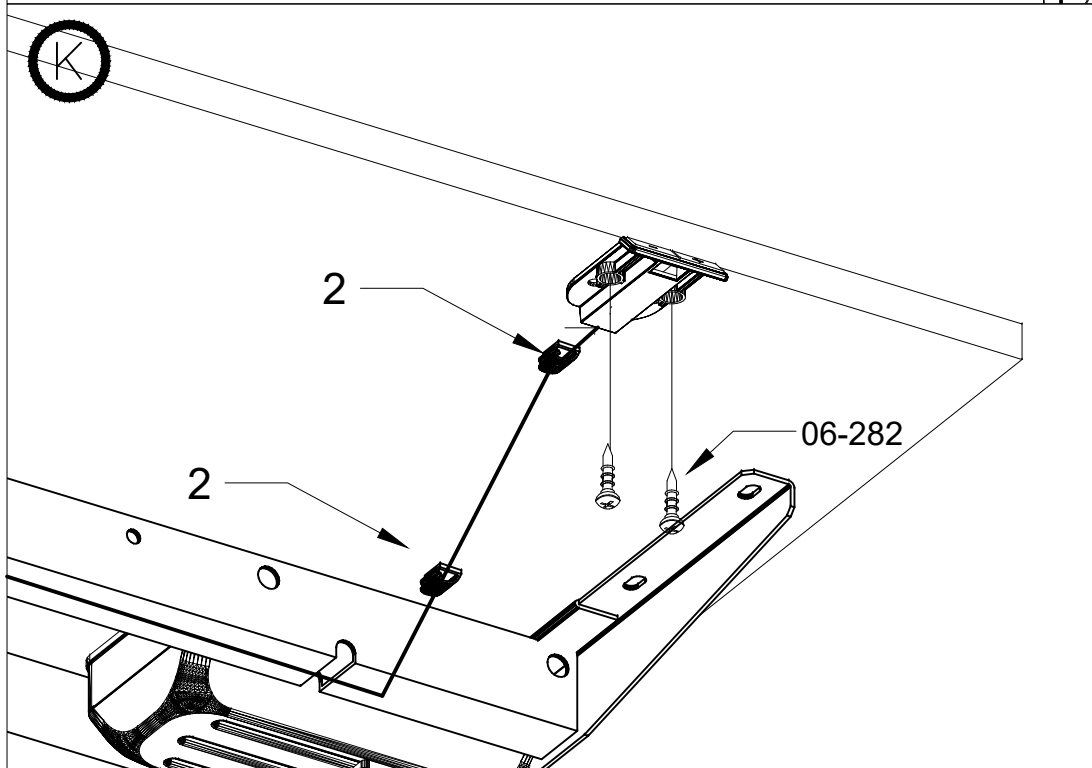
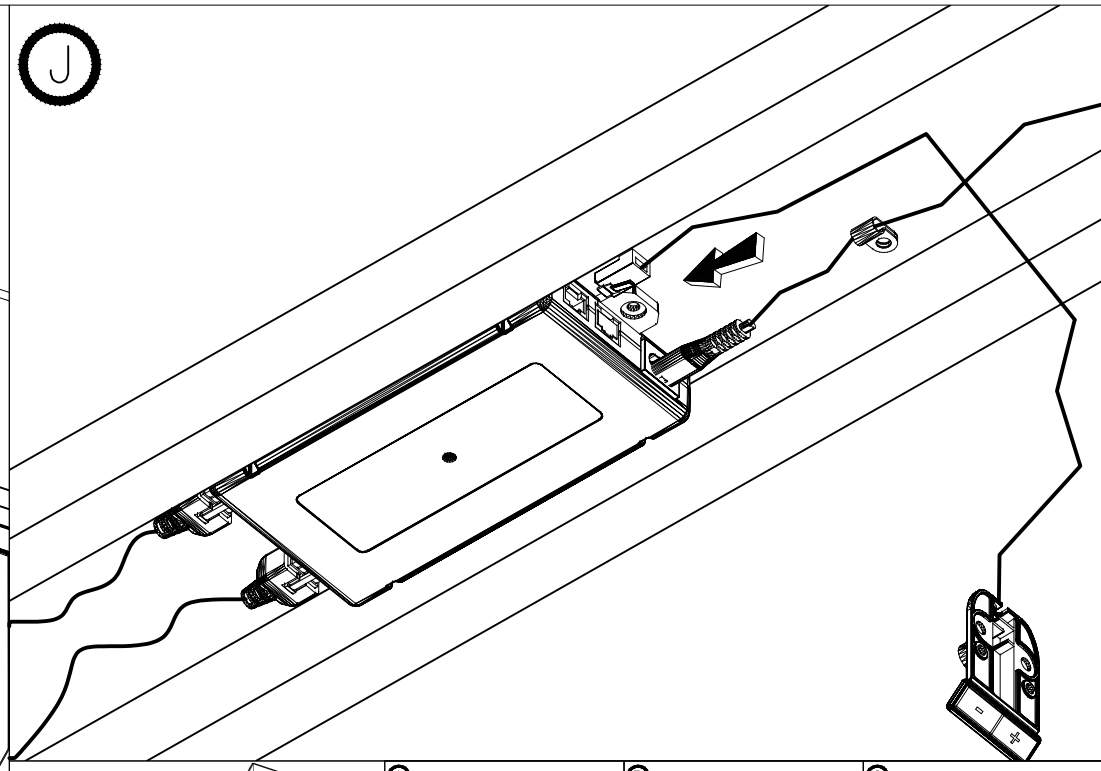
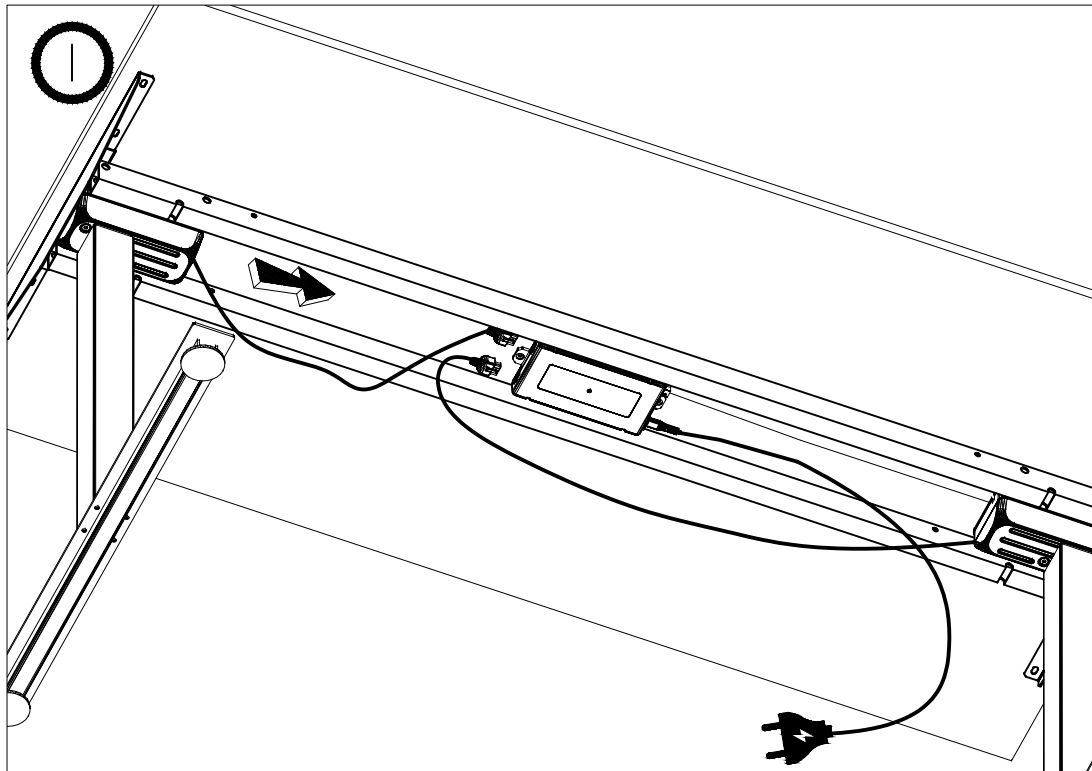


G

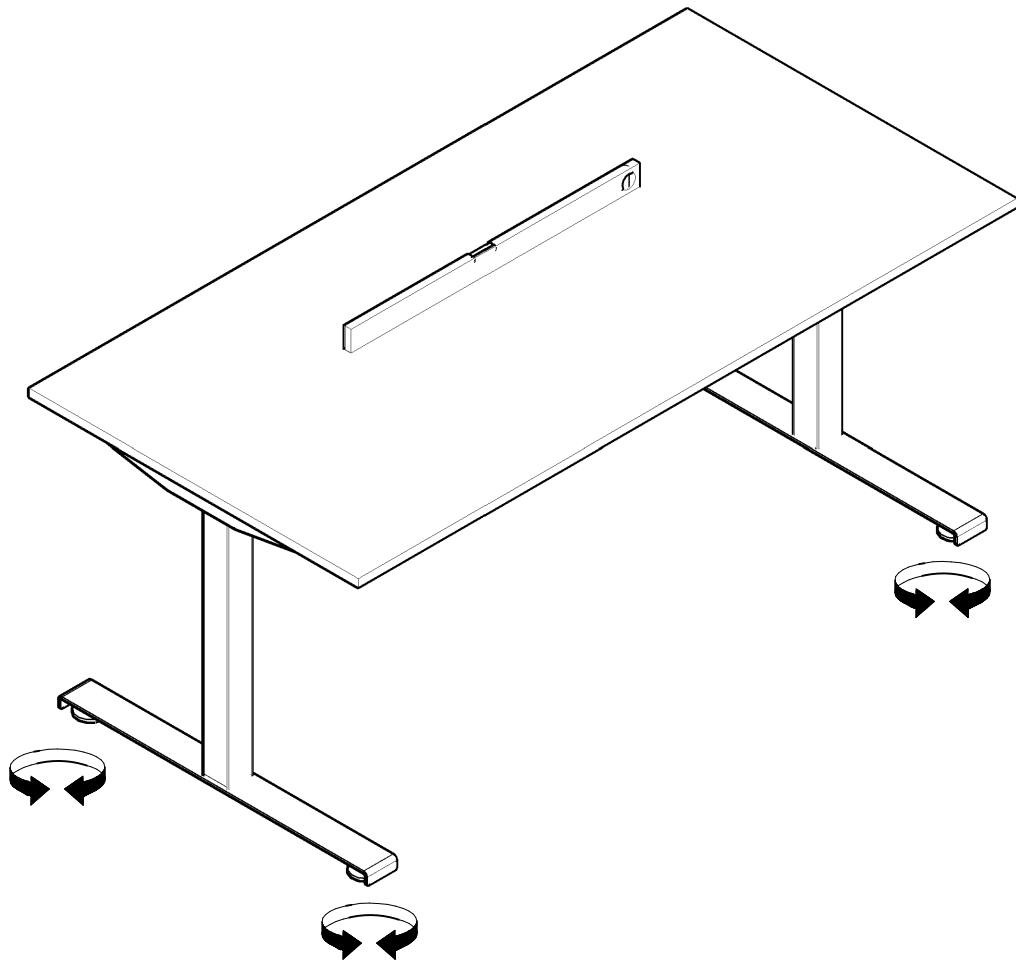


H

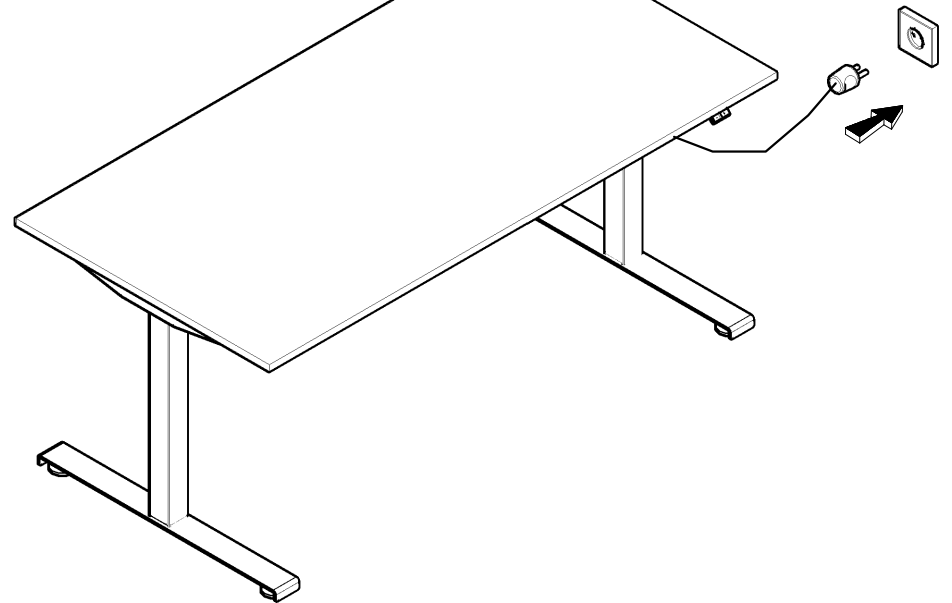




M



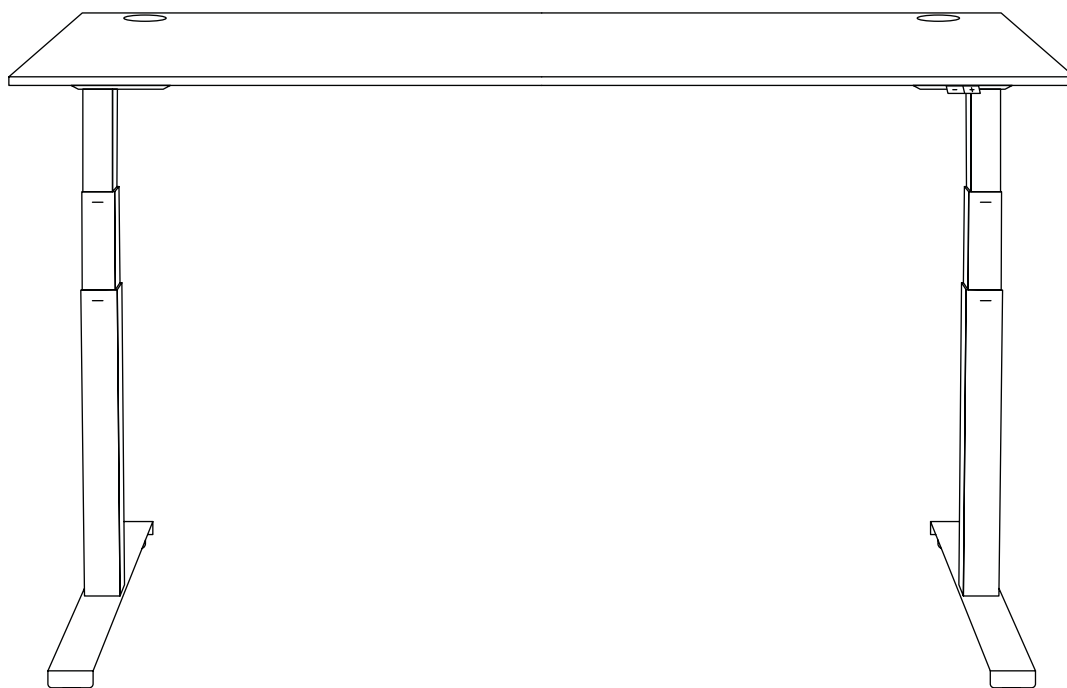
N





# Controllo della scrivania elettrica

## Ogi Drive / Ogi One / Compact Drive



Informazioni generali .....	8
Controllori per scrivanie Ogi Drive .....	8
Controllori per scrivanie Compact Drive .....	9
Controllori per scrivanie Ogi One .....	9
Calibrazione della scrivania .....	10
Ripristino delle impostazioni della scrivania .....	10
Pannello di controllo basic .....	10
Pannello di controllo PRO .....	11
Pannello di controllo rotondo .....	14

## **Attenzione!**

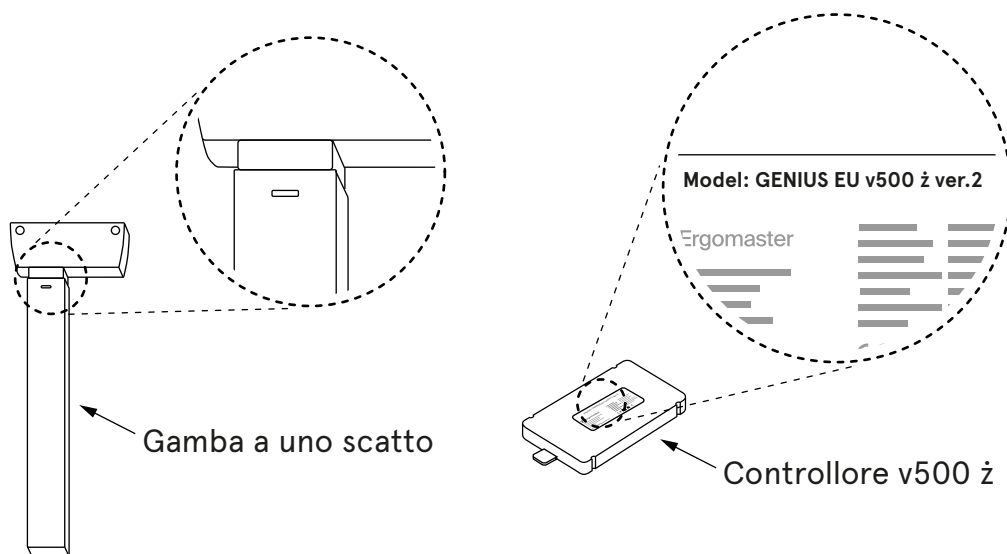
Calibrare il tavolo prima di utilizzarlo per la prima volta! (vedere pagina 4).

## **Informazioni generali**

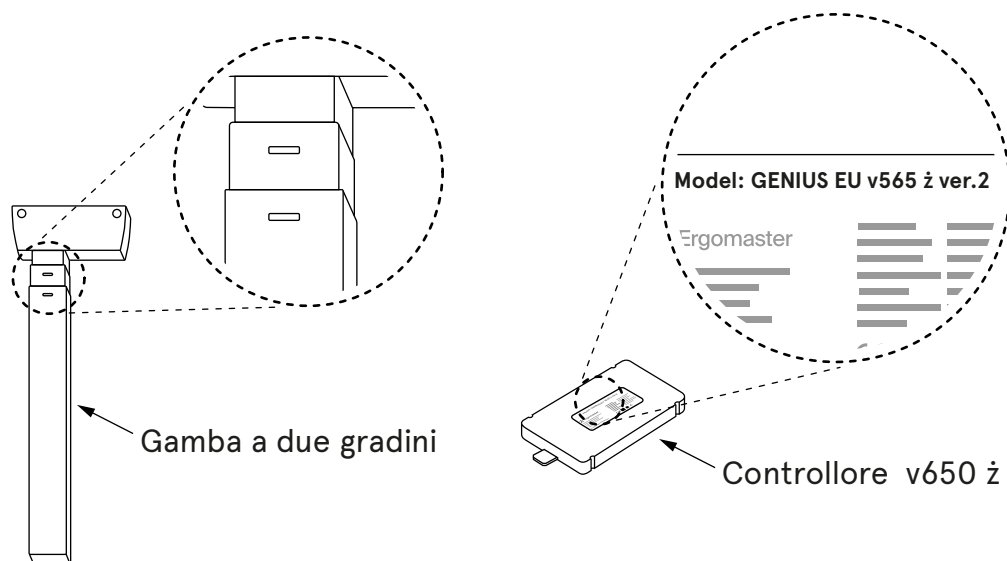
L'intervallo di regolazione dell'altezza del piano di lavoro dipende dal tipo di gambe (a uno o due gradini) utilizzate nella scrivania. Per ogni tipo di gamba viene utilizzato un controller diverso.

# Controllori per scrivanie Ogi Drive Desk

## 1. Scrivanie Ogi Drive con gamba a uno scatto

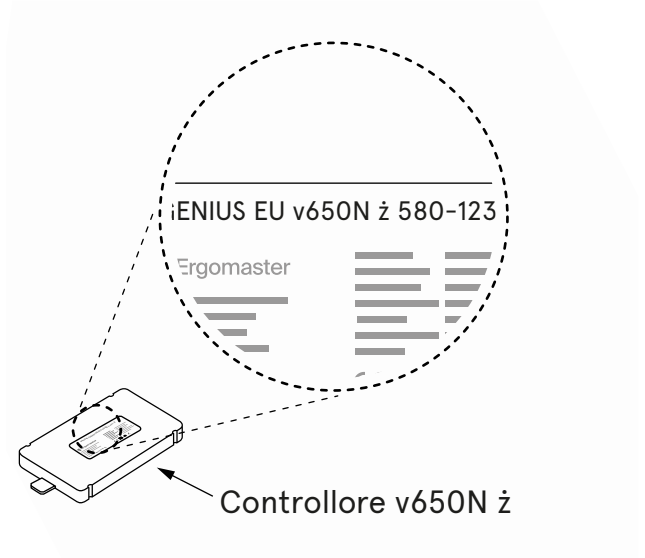
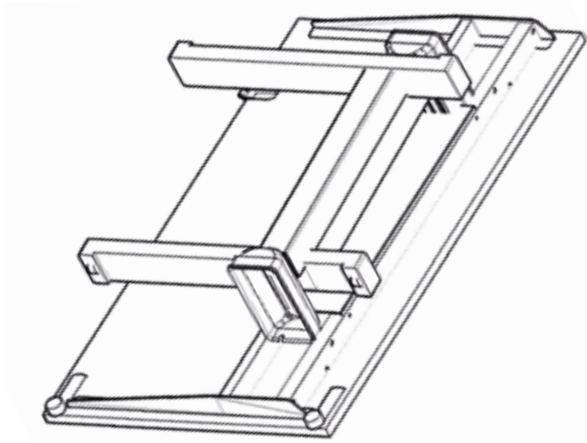
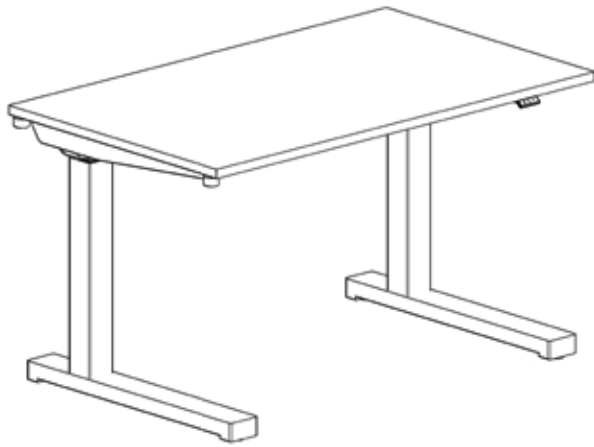


## 2. Scrivanie Ogi Drive con gamba a due gradini





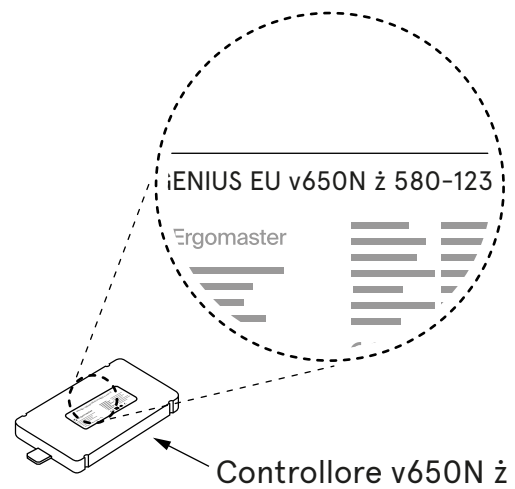
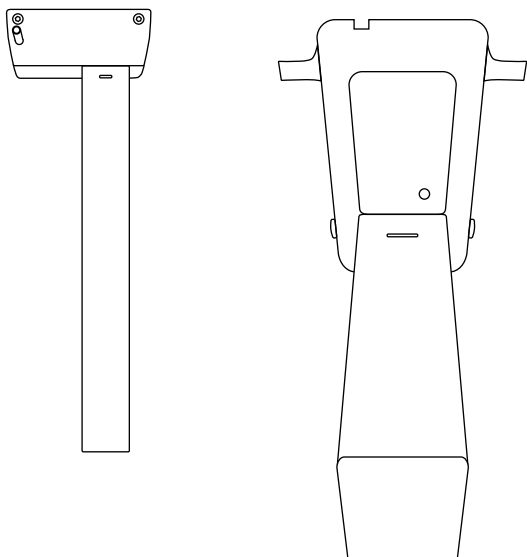
## Controllori per scrivanie Compact Drive



www.mdd.eu

## Controllori per scrivanie Ogi One

Per le scrivanie Ogi One, utilizziamo il gambo della gamba con i cosiddetti "baffi". Il controller ha la lettera "N" nell'indice.



## Calibrazione della scrivania



1. Calibrare il tavolo prima di utilizzarlo per la prima volta!
2. Assicurarsi che la scrivania sia collegata alla presa di corrente e che tutti i cavi siano ben collegati.
3. Finché la calibrazione non è completa, il pannello non risponde alla pressione degli altri pulsanti.
4. La calibrazione deve essere ripetuta dopo ogni ripristino delle impostazioni.

La calibrazione consiste nel premere il pulsante “-” e tenerlo premuto finché il tavolo non scende nella posizione più bassa ed emette un caratteristico doppio clic (“click-click”).

**Nel caso dei pannelli PRO e rotondi, viene visualizzato un messaggio in inglese che invita l'utente a premere il pulsante “MENO”.**

Solo l'esecuzione di questa operazione garantisce il corretto controllo della regolazione dell'altezza della scrivania.

## Ripristino delle impostazioni della scrivania

impostazioni di fabbrica e quelle dell'utente possono essere ripristinate in due modi:

### Metodo 1 - premere i pulsanti sul pannello di controllo

Per ripristinare le impostazioni di fabbrica, cioè per resettare le impostazioni dell'utente, si prega di:

1. **Pannello basic** - premere contemporaneamente i pulsanti “+” e “-” e tenerli premuti per circa **4 secondi**;
2. **Pannello PRO** - premere contemporaneamente i pulsanti “S”, “+” e “-” e tenerli premuti per circa **4 secondi**. Sullo schermo apparirà il messaggio “Press “-” to reset”.

### Metodo 2 - rimozione del cavo dal controller e ricalibrazione

Con l'alimentazione collegata, si prega di:

1. Estrarre la spina di una qualsiasi colonna/gamba dal controller per circa 5 secondi,
2. Scollegare il cavo di alimentazione dalla presa per 10 secondi,
3. Reinserire i cavi nel controller,
4. Calibrare il tavolo (vedere pagina 4).

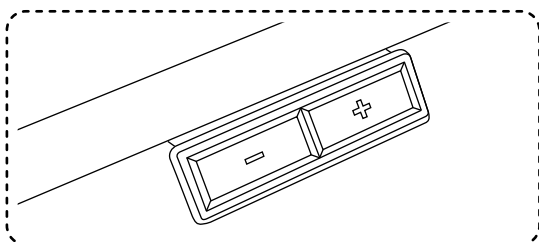


Dopo aver ripristinato le impostazioni del tavolo (indipendentemente dal metodo selezionato), è necessario calibrare il tavolo (vedere pagina 4).

## Pannello di controllo basic

Consente solo la regolazione dell'altezza verso l'alto “+” e verso il basso “-”.

La sensibilità anticollisione è impostata in fabbrica al livello “Medium”.

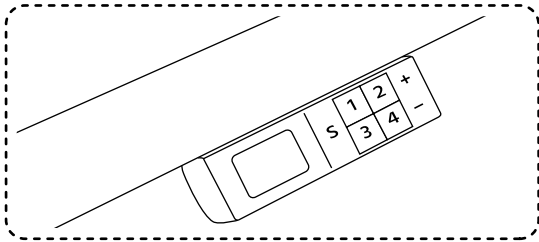


# Pannello di controllo PRO

**Pannello PRO** - montato sotto il piano di lavoro, ha la possibilità di regolare l'estensione del pannello.

Consente di:

1. impostare la sensibilità anticollisione su tre livelli: **Low (bassa)**, **Medium (media)**, **High (alta)**, oppure disattivarla completamente,
2. programmare 4 altezze del piano di lavoro,
3. impostazione di un'altezza minima e massima,
4. impostazione della modalità di regolazione ONE TOUCH GO - modifica dell'altezza premendo una volta il pulsante o tenendolo premuto.



## Impostazione del sistema anticollisione

Il sistema anticollisione si attiva quando la scrivania viene colpita dall'alto in caso di vibrazioni eccessive o in presenza di un ostacolo sotto il piano di lavoro, come una sedia, un piedistallo, ecc.

Il sistema anticollisione può essere impostato su uno dei tre livelli di sensibilità o disattivato. La sensibilità anticollisione ha tre livelli: **LOW**, **MEDIUM** e **HIGH**.

### Impostazioni anticollisione:

1. **LOW** - premere contemporaneamente i tasti "S" e 1. Tenere premuti i pulsanti per circa **4 secondi**, finché sullo schermo non appare il messaggio „**ANTICOLLISION SET ON LOW**”
2. **MEDIUM** - premere contemporaneamente "S" e 2. Tenere premuti i pulsanti per circa **4 secondi**, finché sullo schermo non appare il messaggio „**ANTICOLLISION SET ON MEDIUM**”
3. **HIGH** - premere contemporaneamente "S" e 3. Tenere premuti i pulsanti per circa **4 secondi**, finché sullo schermo non appare il messaggio „**ANTICOLLISION SET ON HIGH**”
4. **Disattivare l'anticollisione** - premere "S" e 4 contemporaneamente. Tenere premuti i pulsanti per circa **4 secondi**, finché sullo schermo non appare il messaggio „**ANTICOLLISION OFF**”



Risoluzione dei problemi di vibrazione della scrivania durante la regolazione dell'altezza: vedere pagina 10.

## Memoria di altezza

I pannelli PRO e rotondi offrono la possibilità di salvare 4 altezze di scrivania.

### Salvataggio dell'altezza:

1. premere "S" e rilasciare,
2. premere **1, 2, 3** o **4** e rilasciare il pulsante.

### Esempio:

Impostare la scrivania all'altezza selezionata, ad esempio 74. Premere "S", rilasciare il pulsante e premere **1**. Sullo schermo apparirà il messaggio "74 saved as 1".

Procedere allo stesso modo per salvare le altre impostazioni di altezza. È possibile salvare fino a 4 altezze di piano di lavoro.

## Impostazione delle altezze minime e massime con il pannello PRO

### Altezza minima

1. Impostare la scrivania all'altezza minima selezionata.
2. Tenere premuti i pulsanti "S" e "-" per **4 secondi**.

### Altezza massima

1. Impostare la scrivania all'altezza massima selezionata.
2. Tenere premuti i pulsanti "S" e "+" per **4 secondi**.

Le impostazioni vengono salvate e se si tenta di alzare o abbassare il piano di lavoro oltre l'intervallo "min/max", il tavolo si ferma all'altezza minima o massima precedentemente salvata.



Per rimuovere l'altezza minima e massima salvata, ripristinare la scrivania come indicato nella sezione Ripristino delle impostazioni della scrivania.

## Impostazione della modalità di regolazione ONE TOUCH GO

Regolazione premendo una volta il pulsante dell'altezza memorizzata / regolazione dell'altezza memorizzata tenendo premuto il pulsante finché la scrivania non si trova all'altezza memorizzata.

### Attivazione/disattivazione della modalità ONE TOUCH GO

1. Premere contemporaneamente i tasti **2** e **4**. Teneteli premuti per almeno **4 secondi**.
2. A seconda che la funzione sia stata attivata o disattivata, sullo schermo apparirà il messaggio "**ONE TOUCH GO ON**" o "**ONE TOUCH GO OFF**".

## Tutte le opzioni del pannello di controllo PRO

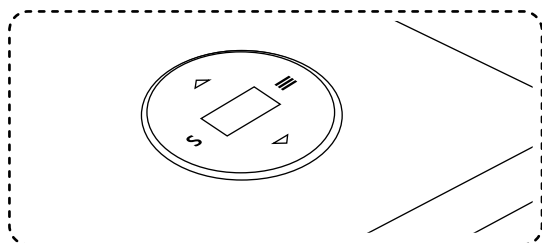
Pulsanti							Tempo di mantenimento	Azione
S	1	2	3	4	+	-		
					*			movimento verso l'alto
						*		movimento verso il basso
<b>MEMORIA DI ALTEZZA</b>								
*	*						Premere prima "S", poi un numero	altezza corrente salvata come 1
*		*						altezza corrente salvata come 2
*			*					altezza corrente salvata come 3
*				*				altezza corrente salvata come 4
<b>IMPOSTAZIONE DELL'ALTEZZA SALVATA</b>								
	*							il piano di lavoro si sposta all'altezza memorizzata 1
		*						il piano di lavoro si sposta all'altezza memorizzata 2
			*					il piano di lavoro si sposta all'altezza memorizzata 3
				*				il piano di lavoro si sposta all'altezza memorizzata 4
<b>REINIZIALIZZAZIONE MANUALE / CALIBRAZIONE / IMPOSTAZIONI DI FABBRICA</b>								
*					*	*	min 4 secondi	quindi PREMERE [-] PER RESETTARE
<b>IMPOSTAZIONE DELLA SENSIBILITÀ ANTICOLLISIONE</b>								
*	*						min 4 secondi	bassa sensibilità
*		*					min 4 secondi	media sensibilità
*			*				min 4 secondi	alta sensibilità
*				*			min 4 secondi	anticollisione disattivato
<b>CAMBIARE LE UNITÀ DI MISURA</b>								
*	*					*	min 4 secondi	conversione pollici/centimetri
<b>LUMINOSITÀ DELLO SCHERMO</b>								
	*				*	*	min 4 secondi	luminosità 1
		*			*	*	min 4 secondi	luminosità 2
			*		*	*	min 4 secondi	luminosità 3
				*	*	*	min 4 secondi	luminosità 4
<b>SETTING THE HEIGHT RANGE</b>								
*					*		min 4 secondi	altezza minima
*						*	min 4 secondi	altezza maxima
<b>ONE TOUCH GO</b>								
		*		*			min 4 secondi	attivare/disattivare ONE TOUCH GO
	*	*					min 4 secondi	informazioni su MP4
			*	*			min 4 secondi	informazioni sul caricabatterie
<b>ERRORI</b>								
TEMPERATURA DEL MOTORE TROPPO ALTA							COOLING TIME	
SCRIVANIA TROPPO CARICA							DESK OVERLOAD	
COLLISIONE DURANTE IL MOVIMENTO VERSO L'ALTO							UPPER ANTICOLLISION	
COLLISIONE DURANTE IL MOVIMENTO VERSO IL BASSO							LOWER ANTICOLLISION	

# Pannello di controllo rotondo

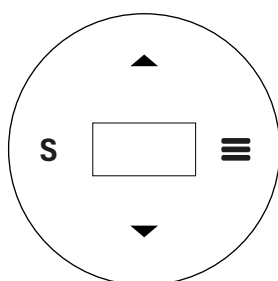
## Pannello rotondo

Il pannello rotondo, incorporato nel piano di lavoro, ha le seguenti funzioni:

1. impostazione della sensibilità anticollisione in tre livelli: **Low, Medium, High**,
2. programmazione di 4 altezze del piano di lavoro,
3. impostazione di un'altezza minima e massima.



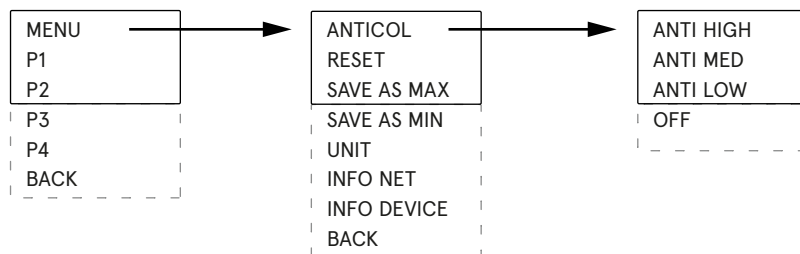
## Panel operation Funzionamento del pannello



- ☰ Entrare nel menú
- S Conferma la selezione
- ◀▶ Spostamento nel MENU

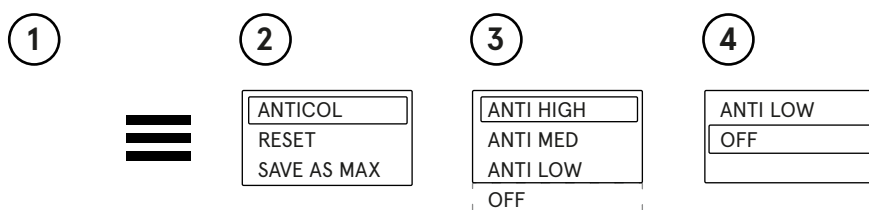
www.mdd.eu

## Tutte le posizioni del MENU:



## Impostazione della sensibilità anticollisione


1. Premere "=" per accedere al menu.
2. Con le frecce selezionare l'opzione **ANTICOL** e inserirla premendo "S".
3. Con le frecce selezionare la sensibilità del sistema e confermare premendo "S".
4. Per disattivare l'anticollisione nel menu **ANTICOL** andare in fondo e selezionare **OFF**.

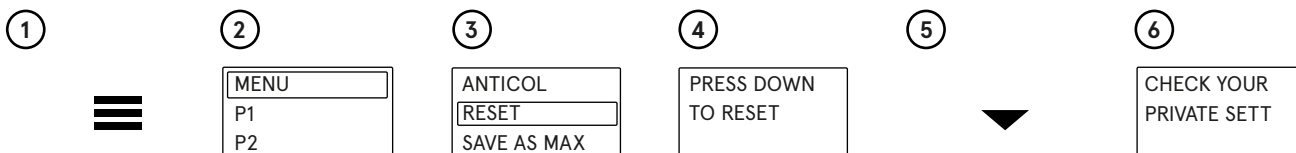


## Ripristino delle impostazioni

Il pannello rotondo consente di ripristinare le impostazioni di fabbrica.

Per fare ciò:

1. Accedere al menu 
2. selezionare l'opzione "MENU" con il tasto "S",
3. selezionare l'opzione "RESET" con il tasto "S",
4. appare il messaggio "PRESS DOWN TO RESET",
5. premere il tasto "▼" e attendere che la scrivania si abbassi completamente,
6. appare il messaggio "CHECK YOUR PRIVATE SETT". Significa che il processo di reset è andato a buon fine.

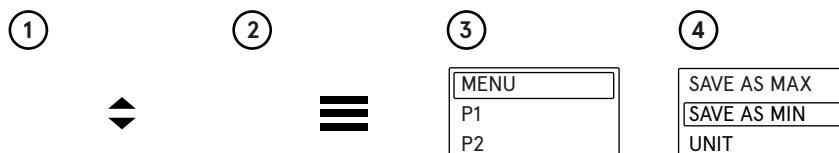


## Impostazione delle altezze minime e massime

Il pannello rotondo consente di impostare le altezze minime e massime alle quali il piano di lavoro si sposterà dopo aver premuto i pulsanti "◆".

### Impostazione dell'altezza minima preferita

1. Utilizzare i pulsanti "◆" per impostare il piano di lavoro all'altezza desiderata.
2. Premere "≡" per accedere al MENU.
3. Selezionare l'opzione "MENU" con il tasto "S".
4. Selezionare con le frecce "SAVE AS MIN" e premere "S".



In questo modo, è stata salvata l'altezza minima a cui il piano di lavoro verrà abbassato. Per impostare l'altezza massima del piano di lavoro, seguire tutti i passaggi precedenti, solo al punto 4 selezionare l'opzione "SAVE AS MAX".




Se si desidera abbandonare le impostazioni di altezza minima e massima, ripristinare la scrivania come indicato nella sezione Ripristino delle impostazioni della scrivania.

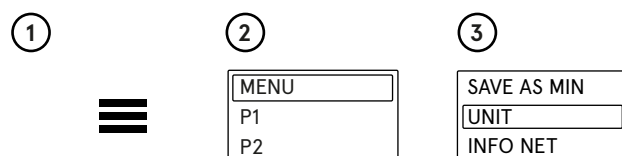
## Conversione unità di misura cm/pollici

L'altezza può essere visualizzata in centimetri o in pollici.

Per modificare l'unità di misura, si prega di:

1. Accedere al menu 
2. Selezionare l'opzione "MENU" con il tasto "S",
3. Selezionare l'opzione "UNIT" con il tasto "S".

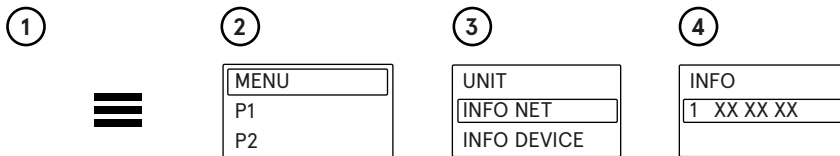
Questo cambia l'unità di misura da centimetri a pollici o da pollici a centimetri.



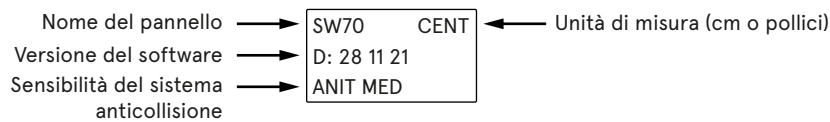
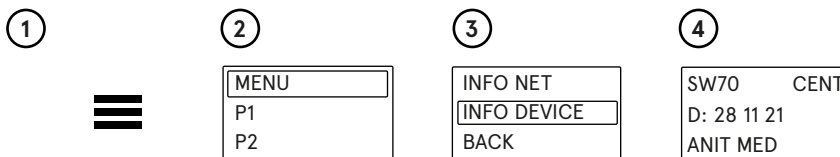
## Informazioni sulla versione del software

Per conoscere la versione del software, si prega di:

1. Accedere al menu "=";
2. selezionare l'opzione "MENU" con il tasto "S";
3. selezionare l'opzione "INFO NET" con il tasto "S";
4. appariranno le informazioni sulla versione del software.



## Informazioni sulle impostazioni di base della scrivania



## Risoluzione dei problemi del sistema anticollisione



Nel caso in cui la scrivania sia sovraccarica su un lato, ad esempio se vi sono un monitor, una stampante e tutto ciò che si trova sul lato destro o sinistro e non al centro, la scrivania potrebbe vibrare quando si abbassa. Se il sistema anticollisione è impostato sulla sensibilità HIGH, tali vibrazioni causeranno l'arresto del tavolo.

