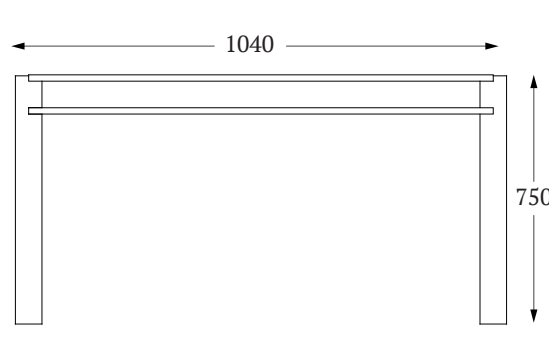
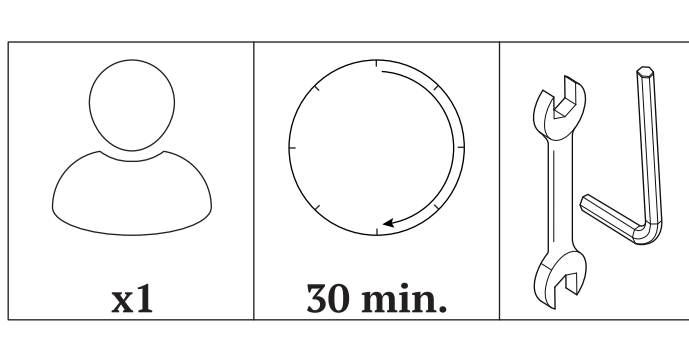


# **BOLD**

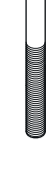


**A**



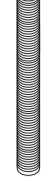
x8

**B**



x6

**C**



x8

**D**



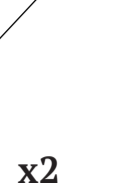
x8

**E**



x2

**F**



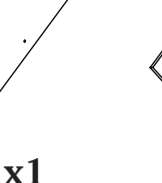
x2

**G**



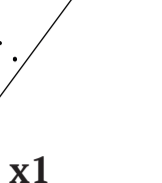
x4

**H**



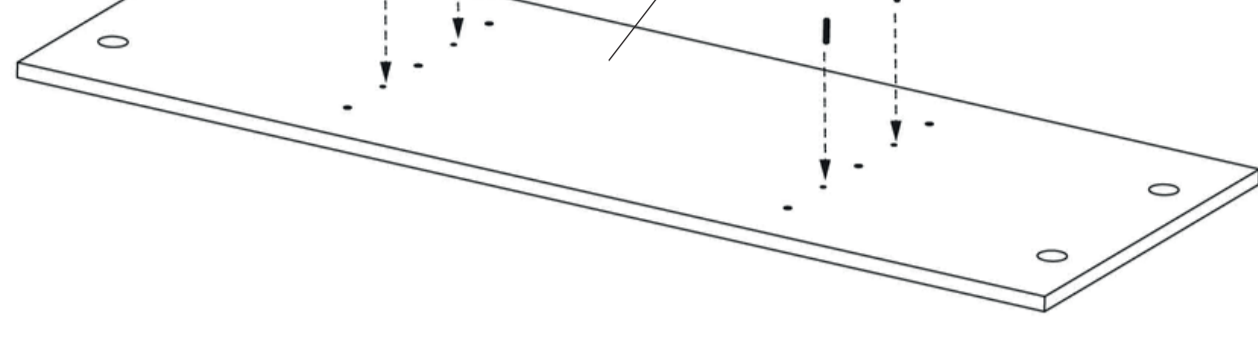
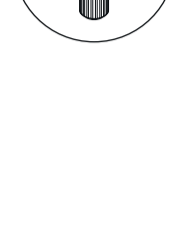
x1

**I**

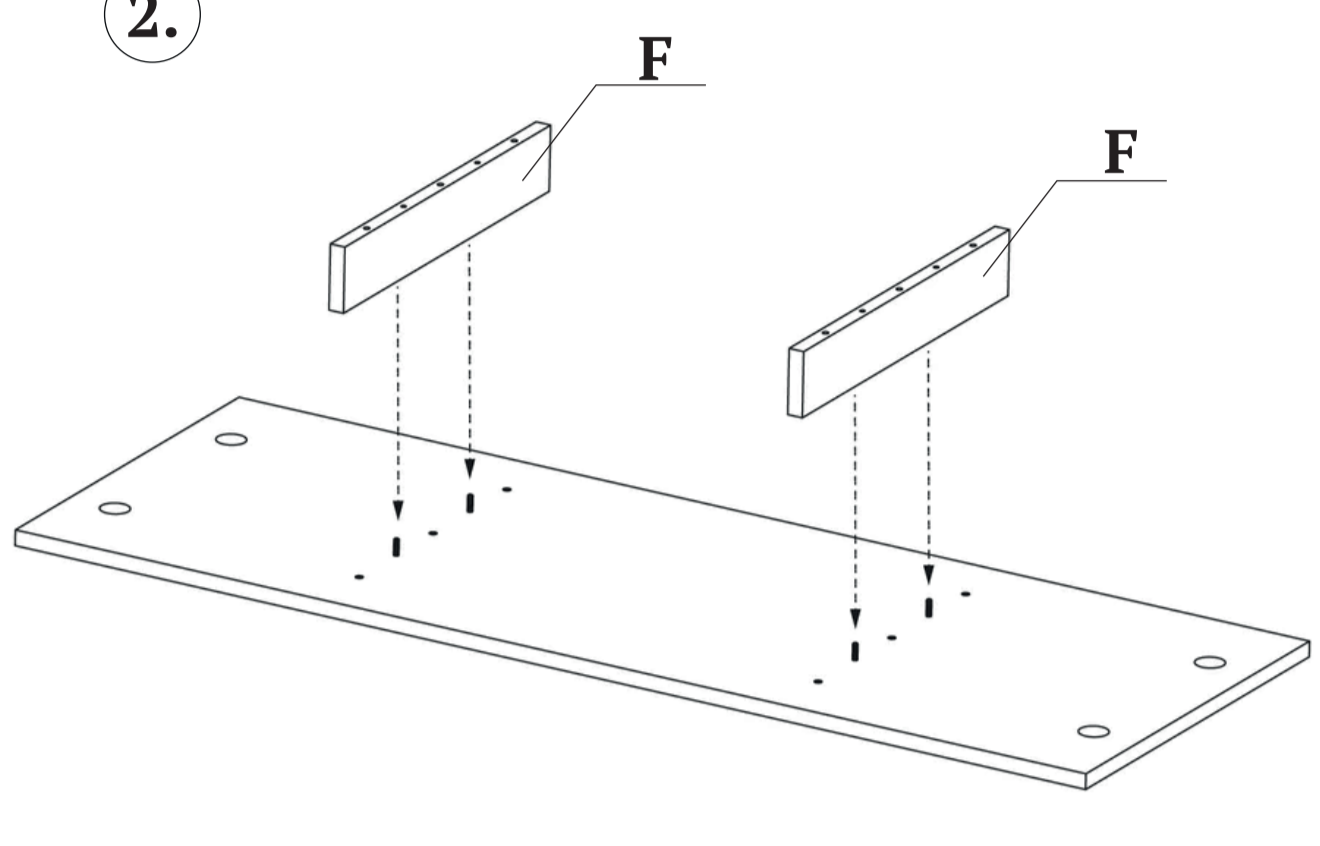


x1

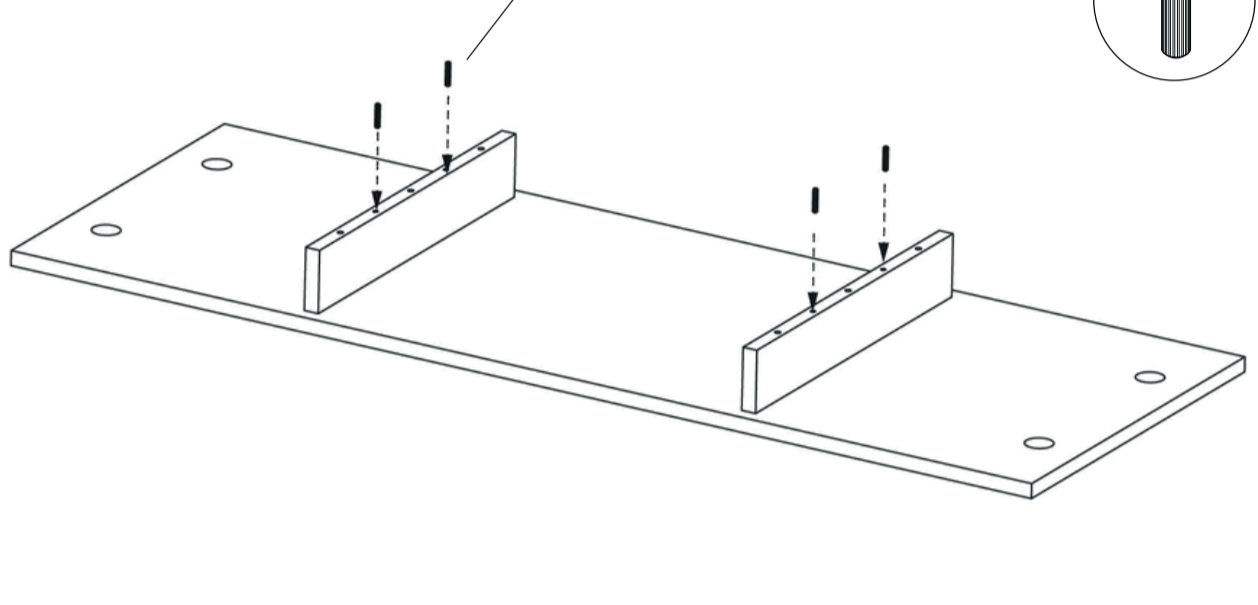
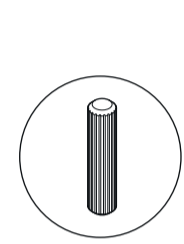
1.



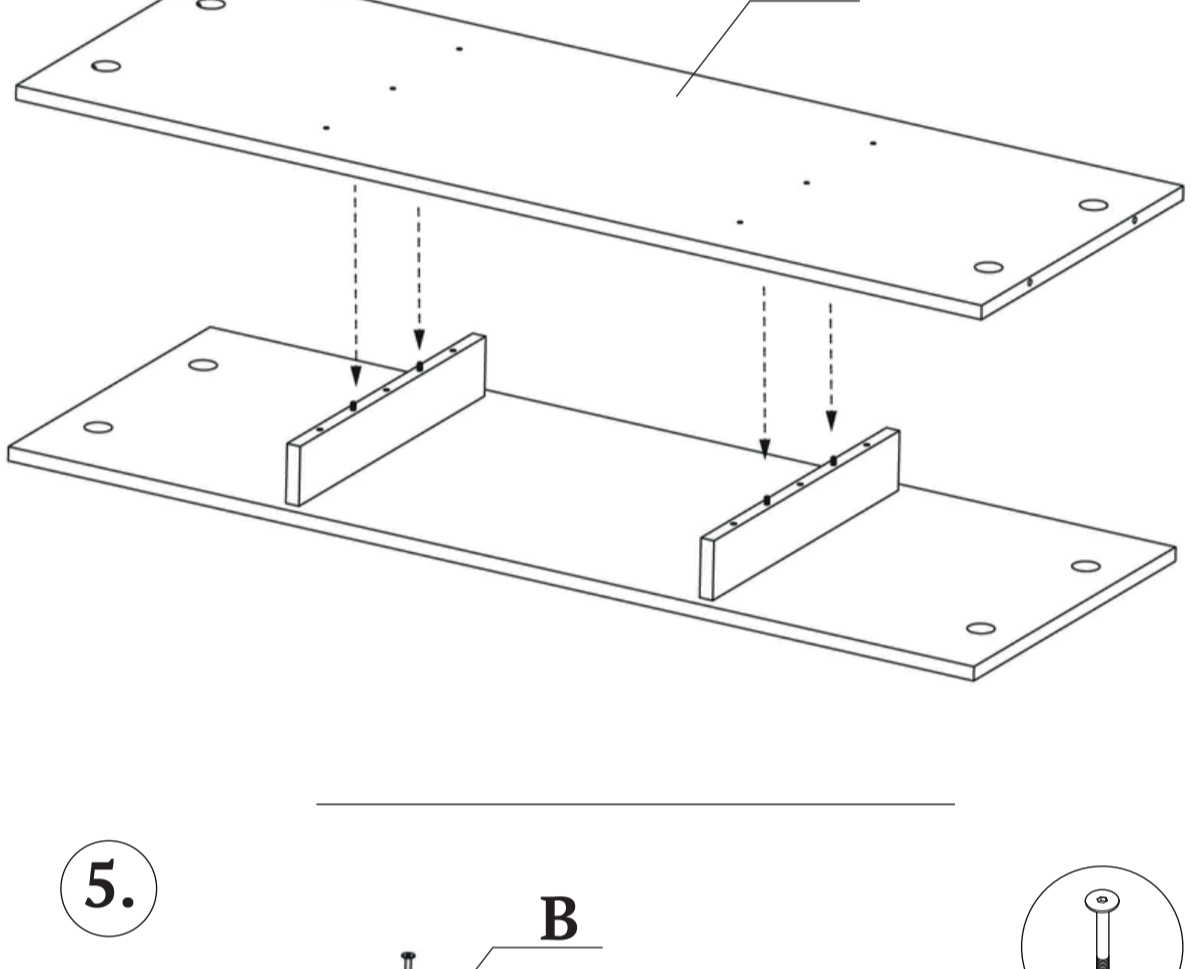
2.



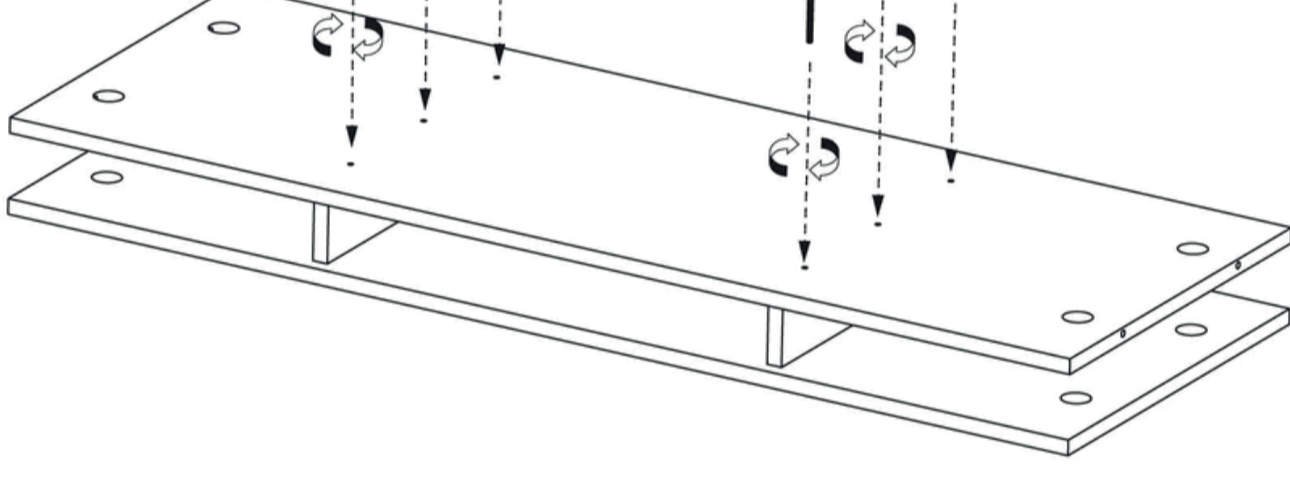
3.



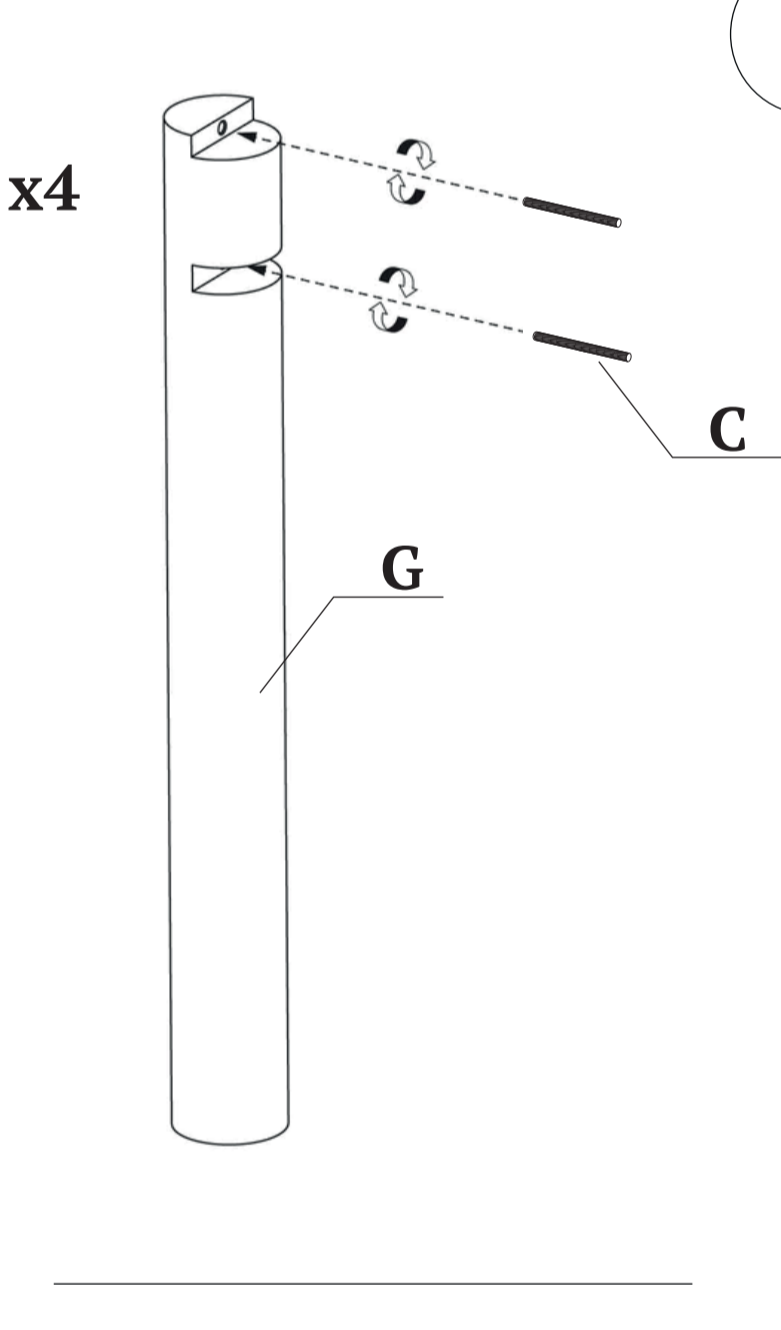
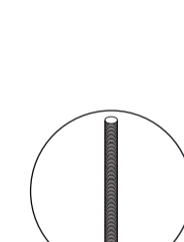
4.



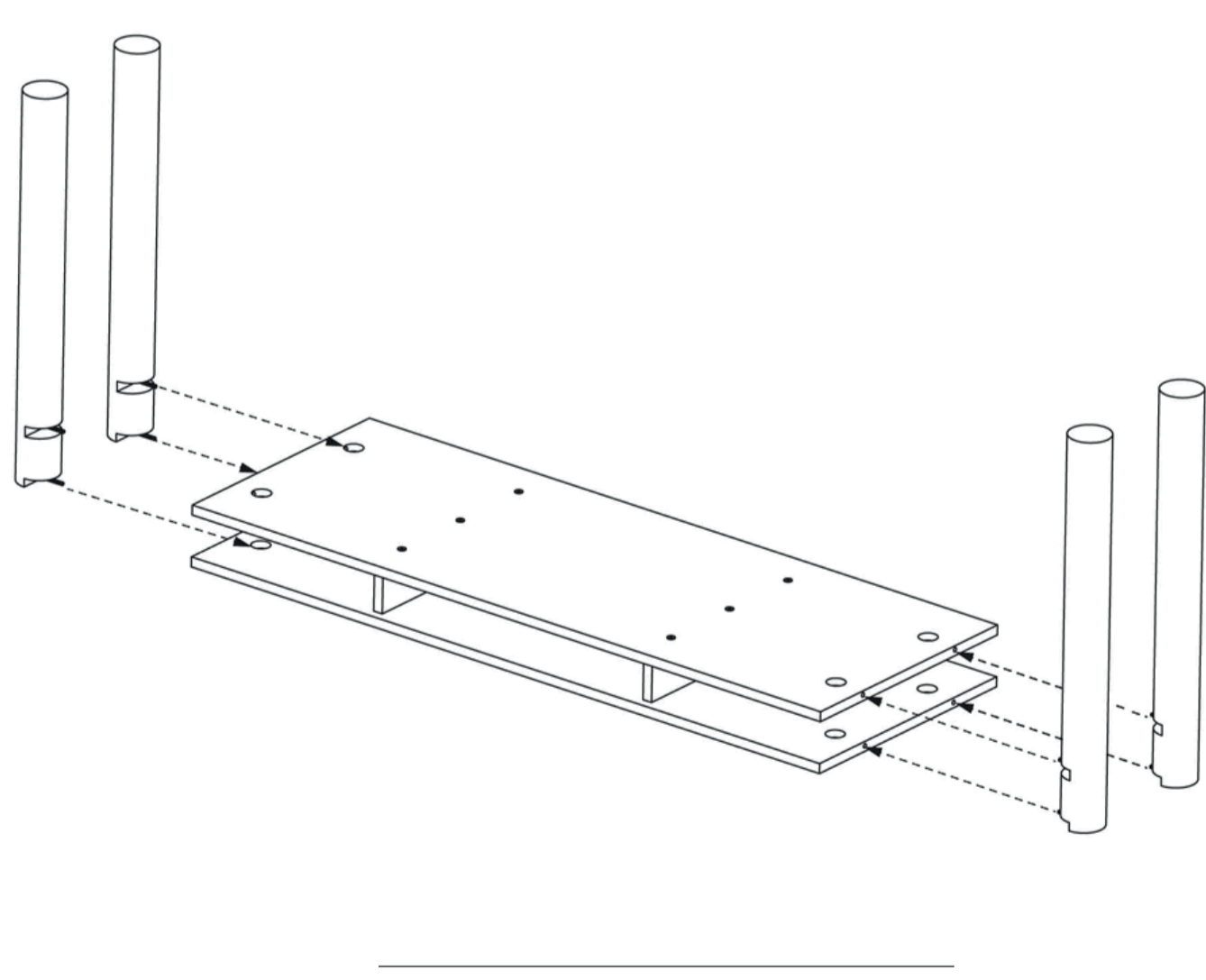
5.



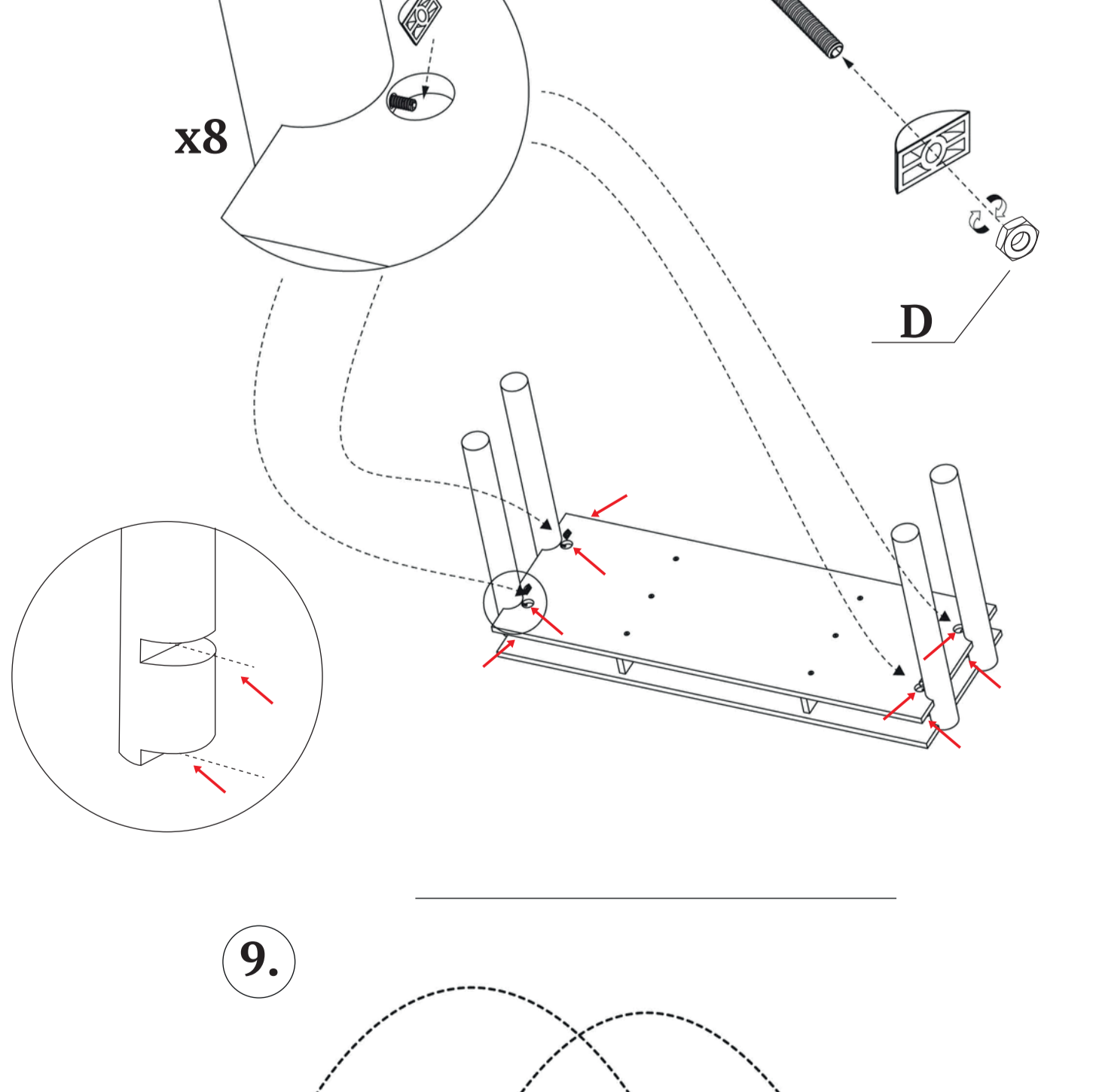
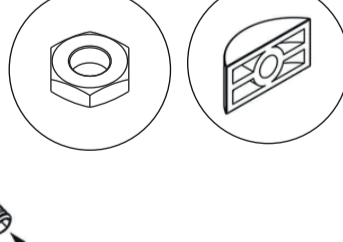
6.



7.



8.



9.

