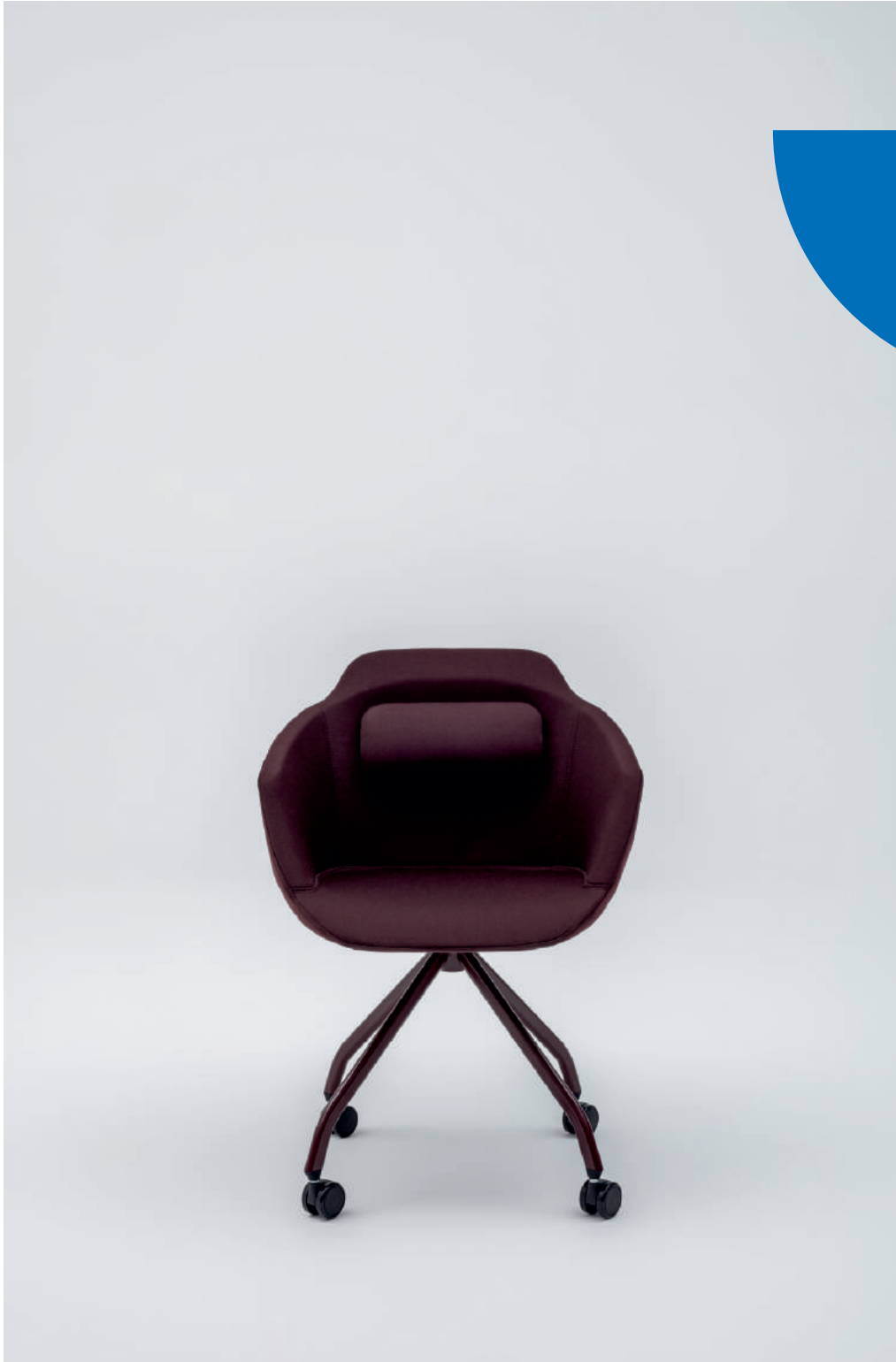


Ultra technische Beschreibung



.mdd

.mdd befindet sich seit Jahren in Gruppe der besten Produzenten, die auf Büromöbel spezialisiert sind.

Von unserer Qualität zeugen die von uns erhaltenen Auszeichnungen sowie die immer steigende Nachfrage nach den von uns angebotenen Produkten.

Die Realien des heutigen Markts erfordern ständiges Verbessern der Qualität - sowohl des Produkts als auch der Tätigkeiten innerhalb der Firma. Dies betrifft vor allem, neben Qualität dre Unternehmen verlaufenden Prozesse, Handelsdienstleistung und Marketing. .mdd gehört mit Sicherheit zu den Unternehmen, die für alle erwähnten Bedingungen sorgen, da siese die Grundlage des ökonomischen Firmenerfolgs sind.

Die ständigen Investitionen in den Maschinenpark, Optimierung der Verwaltungssysteme und Erweiterung der Fläche von Produktionshallen lassen uns die Zeit reduzieren, die für die Produktion eines hochqualotativen, fertigen Produkts nötig ist.

Unsere langjährige Erfahrung im Bereich von Produktion der Büromöbel bestätigt eine Referenzliste der Firmen und Institutionen, die unsere Leistungsfähigkeit und komplexen Service zu schätzen wissen. Umweltschutzpolitik... ist eine von unseren Prioritäten.

Ständig investieren wir in die Ausstattung, die uns Energie erhalten lässt. Die industriellen Abfälle werden bei .mdd mit höchster Aufmerksamkeit recycelt. .mdd hat zahlreiche Zertifikate, die unsere Sorge um Abfallverwertung bestätigen. Alle von uns gebrauchten Materialien sind umweltfreundklich und alle unsere Produkte haben Recyclingquote von 95%.



Allgemeine Informationen:

Gewährleistung:

.mdd-Produkte - **5 Jahre**.
Elektrische Bestandteile und Stoffe - **2 Jahre**.

Zertifikat - Melaminplatte:



Zertifikat - der Stoff:



Preise und Auszeichnungen:



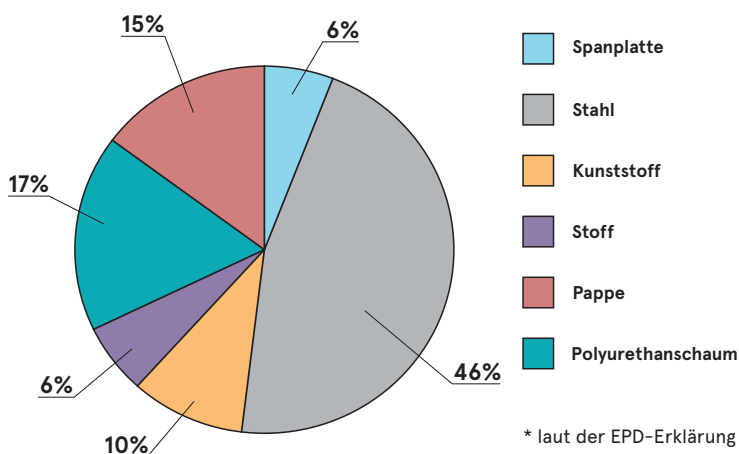
Montage:

Das Produkt wird im Ganzen geliefert

Verpackung:

Karton

Rohstoffzusammensetzung *:



* laut der EPD-Erklärung

Recyclingfähigkeit **

Recycling: 100% - Downcycling: 0%

Recyclinganteil

34%

CO2-Fußabdruck

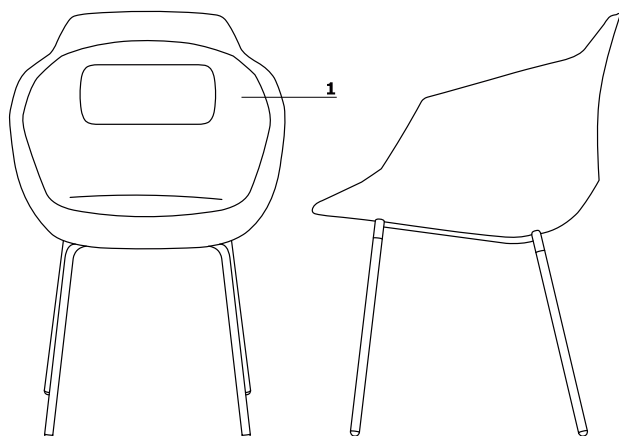
31,1 kg

** durchschnittswerte für einen Vertreter einer bestimmten Gruppe; Werte können bei anderen Produkten abweichen.

Ultra	Datum der Vorbereitung 01.02.2023	Die in diesem Dokument enthaltenen Daten sind am Tag der Erstellung gültig. Produktänderung erfordert keine systematische Aktualisierung des Dokuments, wenn die Grundeigenschaften davon nicht betroffen sind.	Seite 2/14 Allgemeine Informationen
-------	-----------------------------------	---	--

Technische Beschreibung

1. Sitz - Kunststoffgestell gefüllt mit Schaum, Dichte von 55 kg/m³, gepolstert



- Tragkraft 120 kg

Ultra



Basis UFP18K:

- 4 - Sternfuß, Metall, pulverbeschichtet
- fester Sitz
- Beine aus einem Rohr Ø22 mm hergestellt, Wandstärke 2 mm, CNC - gebogen
- Castor - Räder für weiche Boden
- OPTION GEGEN AUFPREIS - Castor-Räder für harte Flächen



Basis UFP17:

- 4 - Sternfuß, Metall, pulverbeschichtet
- Drehsitz - 360°
- Beine aus einem Rohr Ø22 mm hergestellt, Wandstärke 2 mm, CNC - gebogen
- Beine sind mit Füßchen aus Polypropylen abgeschlossen



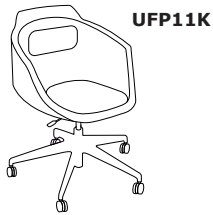
Basis UFP16:

- 4 - Fuß, Metall, pulverbeschichtet
- Beine aus einem Rohr Ø18 mm hergestellt, Wandstärke 2 mm, CNC - gebogen
- Beine sind mit Füßchen aus Polypropylen abgeschlossen

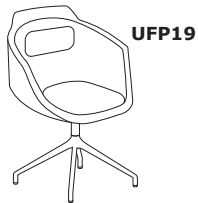


Basis UFP11:

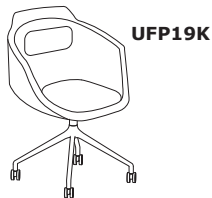
- Basis 5 - Sternfuß, Polypropylen, Ø=680 mm, h=124 mm
- Füßchen aus Polypropylen Ø=50 mm, h=32 mm
- Gassäule, Stahl, Farbe: schwarz, Verstellbereich 130 mm (400 - 530 mm)
- Drehsitz - 360°

**UFP11K****Basis UFP11K:**

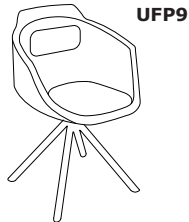
- Basis 5 - Sternfuß, Polypropylen, Ø=680 mm, h=124 mm
- Castor - Räder für weiche Boden Ø 55 mm
- Gassäule, Stahl, Farbe: schwarz, Verstellbereich 130 mm (400 - 530 mm)
- OPTION GEGEN AUFPREIS - Castor-Räder für harte Flächen
- Drehsitz - 360°

**UFP19****Basis UFP19:**

- 4 - Sternfuß, Aluminium, pulverbeschichtet
- Drehsitz - 360°
- Aluminiumguss
- Beine sind mit Füßchen aus Polypropylen abgeschlossen
- OPTION GEGEN AUFPREIS - poliertes Aluminium

**UFP19K****Basis UFP19K:**

- 4 - Sternfuß, Aluminium, pulverbeschichtet
- Drehsitz - 360°
- Aluminiumguss
- Castor - Räder für weiche Boden
- OPTION GEGEN AUFPREIS - Castor-Räder für harte Flächen
- OPTION GEGEN AUFPREIS - poliertes Aluminium

**UFP9****Basis UFP9:**

- 4 - Sternfuß, Holz, Ø35 mm
- Buchenholz beschichtet mit durchsichtigem Lack
- Drehsitz - 360°
- Metallelemente, die die Beine verbinden, Farbe: schwarz halbmatt

**UFP5****Basis UFP5:**

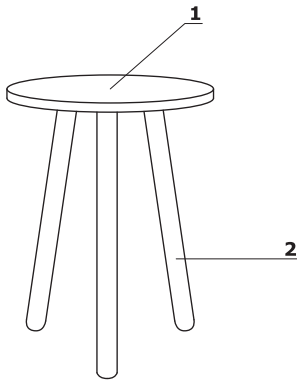
- Freischwinger, Metall, pulverbeschichtet
- Ø12 mm hergestellt, CNC - gebogen
- Füßchen aus Polypropylen

**UFP15****Basis UFP15:**

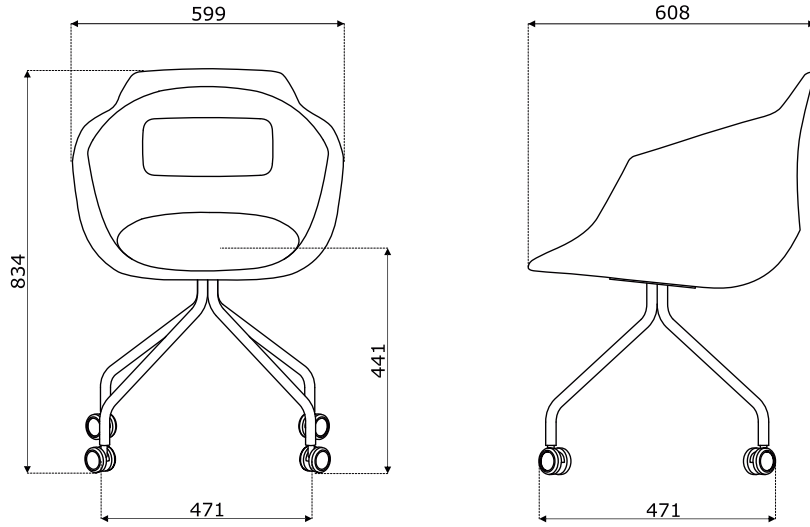
- 4 Holzbeine, Ø35 mm
- Buchenholz beschichtet mit durchsichtigem Lack

Technische Beschreibung - Tische UTR

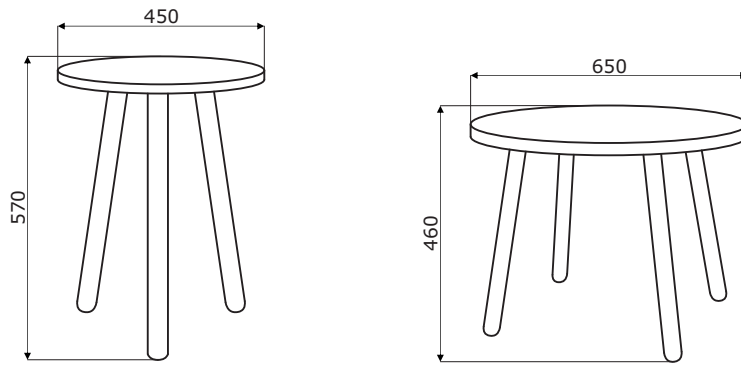
- 1. Platte - Melaminplatte 18 mm, schwarz, ABS Umleimer 2 mm
- 2. Beine - Ø45 mm (UTR45) und Ø40 mm (UTR65)



Abmessungen - Ultra



Abmessungen - Tische UTR



Ultra *



UFP18K
600 / 600 / 840
25 kg



UFP17
600 / 600 / 835
25 kg



UFP16
600 / 600 / 835
23,5 kg



UFP11
600 / 600 / 850
15,1 kg



UFP11K
600 / 600 / 850
16,1 kg



UFP4
600 / 600 / 850
14,3 kg



UFP4K
620 / 620 / 850
15,1 kg



UFP5
620 / 620 / 850
14,6 kg



UFP9
600 / 600 / 850
14,3 kg



UFP15
620 / 620 / 850
14,6 kg

Tische *



UTR45
450 / 450 / 570
6,3 kg



UTR65
650 / 650 / 460
8,5 kg

* Abmessungen in Millimetern: Breite x Tiefe x Höhe

Ultra	Datum der Vorbereitung 01.02.2023	Die in diesem Dokument enthaltenen Daten sind am Tag der Erstellung gültig. Produktänderung erfordert keine systematische Aktualisierung des Dokuments, wenn die Grundeigenschaften davon nicht betroffen sind.	Seite 7/14
			Produkte

Stoff Medley - zweite Preisgruppe



Technische Daten:

Material polyester 100%

Stoffgewicht 510 g/lm (16.45 oz./lin.yd.)

Scheuertouren BS EN ISO 12947-2, 75,000 Martindale

Pilling (Knötchenbildung) Skala 1-5, max. 5, EN ISO 12945-2 (4)

Lichtechtheit Skala 1-8, max. 8, EN ISO 105-B02 (5-7)

Reibechtheit nass/trocken Skala 1-5, max. 5, EN ISO 105x12 (nass/trocken (4-5/4-5))

Akustische Schallabsorption ISO 354

Brandschutznormen BS EN 1021-1 (Zigarette)
BS 476 Partie 7, Class 2
Class Uno UNI 9174 - UNI 8457
CA TB 117-2013
ASTM E 84 Class I

Stoff Atlantic * - zweite Preisgruppe



Technische Daten:

Material polyester 100%

Stoffgewicht 530 g/lm (17.09 oz./lin.yd.)

Scheuertouren BS EN ISO 12947-2, 110,000 Martindale

Pilling (Knötchenbildung) Skala 1-5, max. 5, EN ISO 12945-2 (4-5)

Lichtechtheit Skala 1-8, max. 8, EN ISO 105-B02 (5-7)

Reibechtheit nass/trocken Skala 1-5, max. 5, EN ISO 105x12 (nass/trocken (4-5/4-5))

Brandschutznormen CA TB 117-2013
ASTM E 84 Class I
BS EN 1021-2 (streichholz)
BS EN 1021-1 (Zigarette)

Stoff Vita - zweite Preisgruppe



Technische Daten:

Material Obermaterial: 98,5% PVC, 1,5% PU
Trägergewebe: 50% polyester, 50% Baumwolle

Stoffgewicht /lfm 850g/m2 ± 10% (1190G/lin. m ± 10%)

Scheuertouren BS EN ISO 5470-2, 100,000 Martindale

Lichtechtheit 6 (ISO 105 - B02)

Reibechtheit nass/trocken Nass: 4, Trocken: 4 (ISO 105 - X12)

Feuersicherung BS EN 1021 - (Zigarette)
BS EN 1021 - 2 (Streichholz)
BS 5852 - (Zündquelle 5)
BS 7176 - (Mittlere Gefahr)

Flexes BS EN ISO 7854 - Method B, 400.000 Flexing cycles

Anti-mikrobiell / Anti-Schimmel AATCC 147

* Es besteht die Möglichkeit, das Produkt in vollem Farbspektrum von Atlantic laut dem Musterkatalog Gabriel innerhalb von 8 Wochen zu bestellen

Stoff Charles * - zweite Preisgruppe



Technische Daten:

Material	100% Polyester
Stoffgewicht	433g/m ²
Scheuertouren	90,000 Zyklen Martindale (EN ISO 12947-2)
Pilling	EN ISO 12945-2, 5
Lichtechtheit	EN ISO 105-B02, 5
Reibechtheit nass/trocken	trocken: 4-5, nass: 4-5, EN ISO 105x12
Feuersicherung	EN 1021, 1

Stoff Mica - zweite Preisgruppe



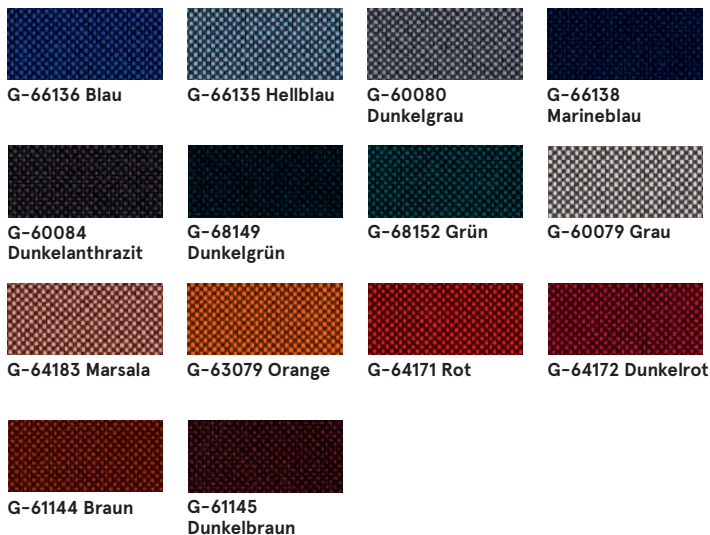
Technische Daten:

Material	recyceltes Post-Consumer-Polyester 97%, Polyester 3%
Stoffgewicht	305g/lm
Scheuertouren	60,000 reibt Martindale (EN ISO 12947-2)
Pilling	skala 1-5, max. 5 - EN ISO 12945-2 EN ISO 12945-2, 4-5
Lichtechtheit	skala 1-8, max. 8 - EN ISO 105-B02, 5-8
Reibechtheit nass/trocken	trocken: 4-5, nass: 4-5, skala 1-5, max. 5 - EN ISO 105x12
Feuersicherung	CA TB 117-2013 ASTM E 84 Klasse I. BS EN 1021-1 Zigarette BS EN 1021-2 Match BS 476 Teil 7 Klasse I

www.mdd.eu

* Es besteht die Möglichkeit, das Produkt im vollen Farbspektrum von Charles laut dem Musterkatalog Dekoma innerhalb der Standardlieferzeit zu bestellen.

Stoff Go Check - zweite Preisgruppe



Technische Daten:

Material	100% Trevira CS
Stoffgewicht	435g/lm
Scheuertouren	80,000 reibt Martindale (EN ISO 12947-2)
Pilling	skala 1-5, max. 5 - EN ISO 12945-2, 5
Lichtechtheit	skala 1-8, max. 8 - EN ISO 105-B02, 5-8
Reibechtheit nass/trocken	trocken: 4-5, nass: 4-5, skala 1-5, max. 5 - EN ISO 105x12
Feuersicherung	BS EN 1021 1 & 2 Zigarette und Streichholz BS EN 1021-1 Zigarette BS 5852 Crib 5 BS 7176 Mittlere Gefahr DIN 4102 - B1 NFP 92-503 / 504/505 M1 ÖNORM A3800-B1-B3825-Q1 UK Klasse Uno UNI 9175 Klasse 1 I EMME FAR / JAR 25.853 (a) (i) (ii) CA TB 117-2013 DIN EN 13501-1 B-s1, d0 AM 18 - NF D 60-013- (nur für Stoff)

Stoff Synergy - dritte Preisgruppe



Technische Daten:

Material	95% Virgin wool, 5% Polyamide
Stoffgewicht	400g/m2 (560g/lm)
Scheuertouren	100.000 Martindale
Lichtechtheit	ISO 105 - B02
Reibechtheit nass/trocken	EN ISO 105x12 (trocken/nass) 4-4
Brandschutznormen	EN 1021 - 1&2 (cigarette & match) BS 7176 Low Hazard NF D 60-013 ÖNORM B 3825 & A 3800-1 (58 kg/m3 CMHR Foam) UNI 9175 Classe 1 IM EN 13501-1 Adhered Class D, s1, d0 IMO FTP Code (Part 8) The Furniture and Furnishing (Fire) (Safety) Regulations 1988 (Domestic Cigarette and Match) BS 5852 Ignition Source 5 when FR treated BS 7176 Medium Hazard when FR treated EN 13501-1 Adhered Class B, s1, d0 when FR treated EN 13501-1 Un-adhered Class D, s2, d0 when FR treated BS 5867-2: Type B Curtains & Drapes when FR treated

Stoff Silvertex - dritte Preisgruppe

Es besteht die Möglichkeit, das Produkt in vollem Farbspektrum von Silvertex laut dem Musterkatalog Spradling innerhalb von 15 Werktagen zu bestellen.

Technische Daten:

Material	Beschichtung: 100% Vinyl Träger: 100% Polyester Hi-Loft™
Stoffgewicht	685 gr/m2
Abriebfestigkeit	>300,000 Zyklen Martindale
UV-Beständigkeit	>= 7 (1000 Std., Blauwollskala)
Kältebruchresistenz	-23°C
Flammschutzausrüstung	NF P 92-503 / M2 EN 1021, Part 1&2 DIN 4102 B2 ÖNORM B 3825, Gruppe I - Schwerbrennbares Verhalten ÖNORM A 3800, Teil I, Qualmbildungsklasse QI - schwachqualmend IMO Res. MSC.307 (88) (2010 FTP Code) Annex I Part 8 (MED) Marine Equipment Directive in its current valid version UNI 9175 (1987) / UNI 9175/FAI (1994) Classe I.IM (uno I EMME) UNE 23.727-90 IR /M2 EN 71-2: 2006+AI: 2007 Safety of Toys - Part 2: Flammability ECE R 118 (replaces Directive 95/28/EC) FMVSS 302 FAR 25/853
Keimresistent	Antimikrobielle Ausrüstung, Antibakterielle Ausrüstung, Antimykotische Ausrüstung

Stoff Tessa - dritte Preisgruppe



Technische Daten:

Material	95% Polyester, 5% Acryl
Stoffgewicht	500g/m2
Scheuertouren	75,000 Zyklen Martindale (EN ISO 12497-2)
Pilling	EN ISO 12945-2, 4-5
Lichtechtheit	EN ISO 105-B02, 4
Reibechtheit nass/trocken	trocken: 4-5, nass: 4-5, EN ISO 105x12

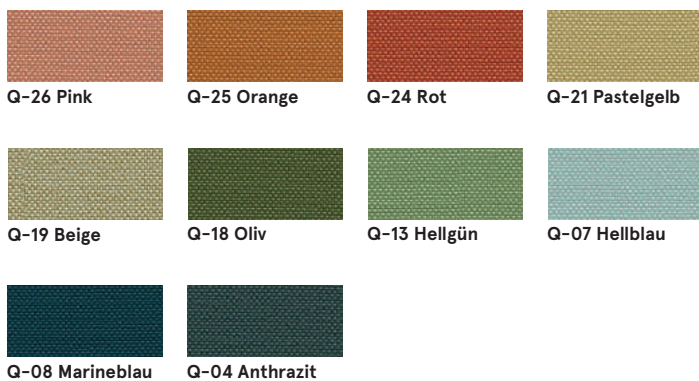
Stoff Oceanic - dritte Preisgruppe



Technische Daten:

Material	100% recyceltes Post-Consumer-Polyester
Stoffgewicht	497g/m2
Scheuertouren	100,000 Zyklen Martindale (EN ISO 12947-2)
Pilling	EN ISO 12945-2, 5
Lichtechtheit	EN ISO 105-B02, 5
Reibechtheit nass/trocken	trocken: 4, nass: 4, EN ISO 105x12
Feuersicherung	EN 1021, - 1&2 (Zigarette, Streichholz) BS 7176 Low Hazard BS 5852 Ignition Source BS 7176 Medium Hazard

Stoff Quest - dritte Preisgruppe



Technische Daten:

Material 100% recyceltes Post-Consumer-Polyester
Stoffgewicht 330g/m2
Scheuertouren 100,000 Zyklen Martindale (EN ISO 12947-2)
Lichtechtheit EN ISO 105-B02, 4-6
Reibechtheit nass/trocken trocken: 4, nass: 4, EN ISO 105x12
Feuersicherung EN 1021, - 1&2 (Zigarette, Streichholz)
 BS 7176 Low Hazard
 UNI 9175 Classe 1 IM
 BS 476 Part 7 Class 1Y (Adhered)
 EN 13501-1 Adhered Class B, s1, d0
 EN 13501-1 Un-adhered Class B, s1, d0
 BS 5852 Ignition Source 5 with EnviroFlam5
 BS 7176 Medium Hazard with EnviroFlam5
 IMO FTP Code (Part 8) with EnviroFlam5

Stoff Grain - dritte Preisgruppe



Technische Daten:

Material 92% recyceltes Post-Consumer-Polyester
 8% Polyester
Stoffgewicht 615g/m2
Scheuertouren 100,000 Zyklen Martindale (EN ISO 12947-2)
Pilling EN ISO 12945-2, 5
Lichtechtheit EN ISO 105-B02, 5-7
Reibechtheit nass/trocken trocken: 4-5, nass: 4-5, EN ISO 105x12
Feuersicherung BS EN 1021 1&2 Zigarette, Streichholz
 CA TB 117-2013

Stoff Atlas - vierte Preisgruppe



Technische Daten:

Material 90% new wool, 10% nylon
Stoffgewicht /lfm 286g/m2, 400g/lm
Scheuertouren 100,000 cykli Martindale, EN ISO 12947
Lichtechtheit ISO 105 B02: 6-7
Reibechtheit nass/trocken ISO 105-X12:2001, (wet/dry) 4-5/4-5
Feuersicherung BS EN 1021-2 Match, BS EN 1021-1 Cigarette,
 BS 5 5852 Crib 5, BS 5852 ignition source 3,
 BS 5852 Part 1, NF D 60 013, UNI 9175 1IM,
 US Cal. Bull. 117-2013

Leder - vierte Preisgruppe



Technische Daten:

Material Leather type - corrected grain leather
 Type of finishing - pigmented leather
Scheuertouren Dry: 500 cycles - min. 4 grey scale
 Wet: 250 cycles - min. 4 grey scale
 UNI EN ISO 11640
Lichtechtheit Light fastness: min. 4 grey scale,
 UNI ISO 105-802
Brandschutznormen No ignition
 UNI EN 1021-1-2006
 BS EN 1021-1-2006

Metall - Basis - UFP18K, UFP17, UFP16, UFP19, UFP19K, UFP5

 M010 Hellgrau halbmatt RAL7044	 M011 Dunkelgrau halbmatt RAL7042	 M012 Dunkelgrün halbmatt RAL6012	 M013 Dunkelrot halbmatt RAL3007
 M014 Rot halbmatt RAL3016	 M016 Perlweiß halbmatt RAL1013	 M026 Oliv halbmatt RAL6013	 M027 Blau halbmatt RAL5003
 M028 Ziegelrot halbmatt RAL0404040	 M029 Gelb halbmatt RAL0807060	 M030 Beige halbmatt RAL0608005	 M115 Schwarz halbmatt RAL9005
 M154 Anthrazit halbmatt RAL7043	 Poliertes Aluminium *		

Basis - UFP11, UFP11K



Basis - UFP9, UFP15



Rollen



Tische UTR - Platte

 08 Schwarz	 26 Aluminium satinato	 31 Kanadische Eiche	 39 Polarbirke
 64 Kakao	 67 Weiß Pastel	 106 Nussbaum	 154 Anthrazit
 167 Eiche Grau	 168 Eiche Natur	 169 Honigeiche	 170 Akazie
 171 Walnuss dunkel			

* OPTION GEGEN AUFPREIS - UFP19, UFP19K

Basis - Tische



Buche



Schwarz