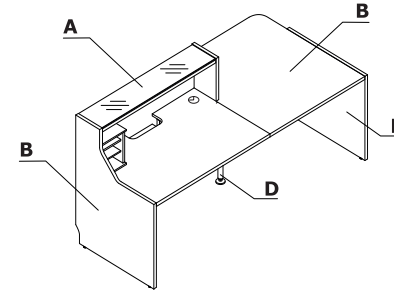
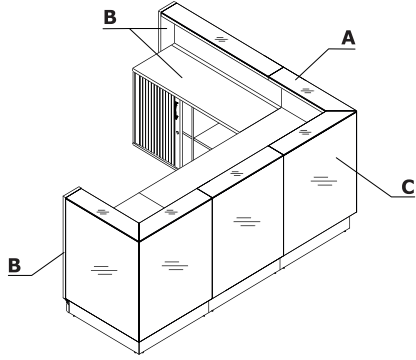


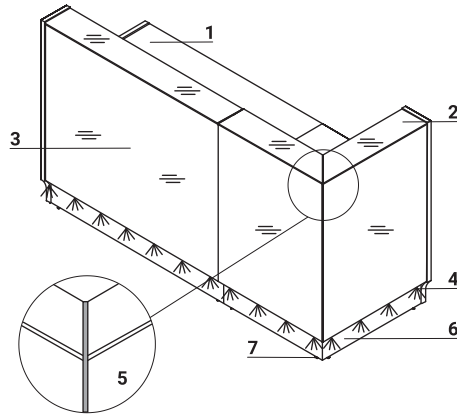
Farbkombination - Linea



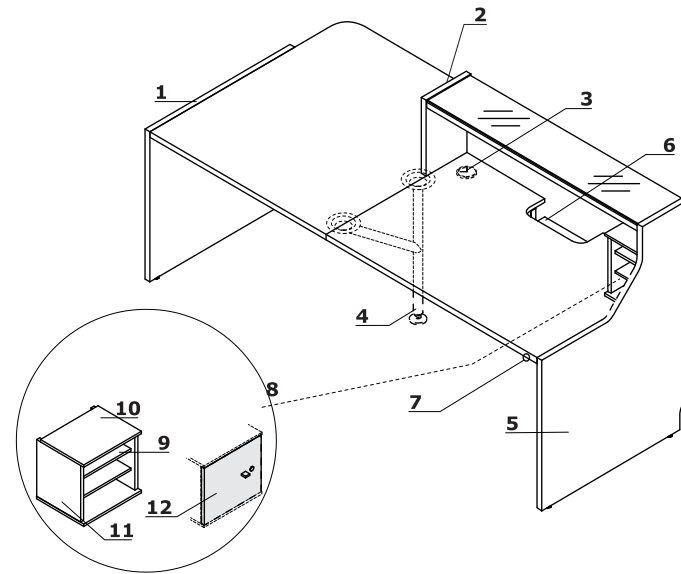
Material	Farbe	Alle Elemente				Ergänzungselemente									
		A - Oberplatte	B - Korpus	C - Front	D - Stützfuß	LMS05, LMS06, L2Z06	S69L, E64L								
Melamin	08 - schwarz					✓									
	67 - weiß Pastell					✓									
	26 - aluminium satinato					✓									
Glas	116 - Glas schwarz - RAL 9005	✓	08 - schwarz	✓											
	117 - Glas weiß - RAL 9003	✓	67 - weiß Pastell	✓											
	124 - Glas silbern - RAL 9007	✓	26 - aluminium satinato	✓											
	134 - Glas türkis - NCS S 4050B20G			✓											
	135 - Glas gelb - RAL DESIGN 0908080			✓											
	136 - Glas pink - RAL DESIGN 3404045			✓											
Metall	M009 - aluminium halbmatt RAL 9006				✓		✓								
	M015 - weiß halbmatt RAL 9010				✓										
	M115 - schwarz halbmatt RAL 9005				✓										

Technische Beschreibung

- 1 Arbeitsplatte** - Melaminplatte 28 mm, Umleimer ABS
- 2 Oberplatte** - Hartglas optiwhite, 8 mm - von unten bemalt
- 3 Front** - Glas LACOBEL, 4 mm
- 4 LED** - Beleuchtung - auf der ganzen Thekenlänge, Farbe Weiß, kalter Farbton (Weiß spielt leicht ins Blau);
- 5 Eckleiste** - Edelstahl 4 mm
- 6 HPL** - Sockel - Aluminium gebürstet
- 7 Höhenverstellung** - 5 mm

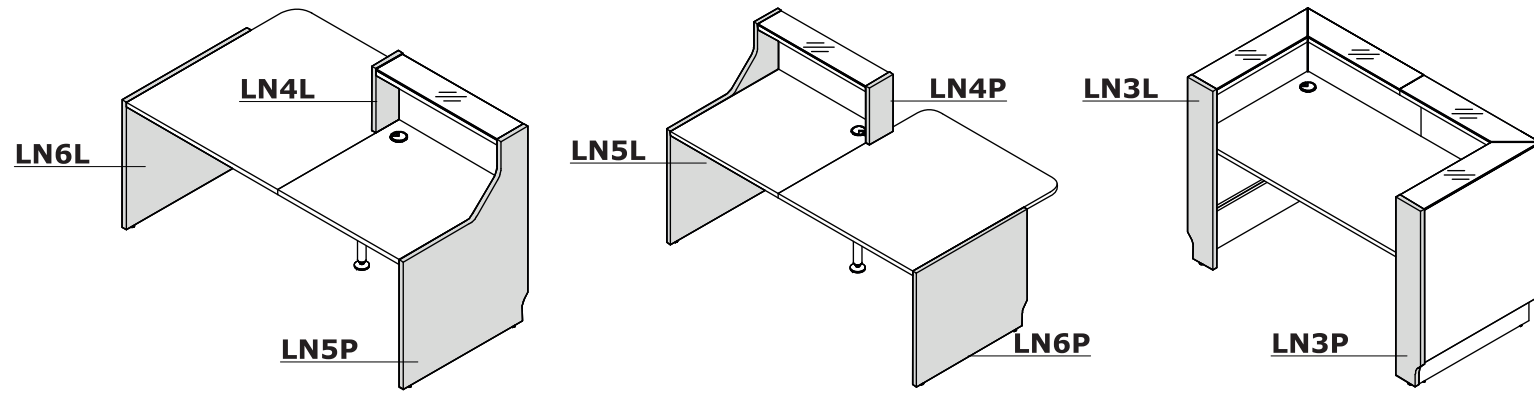


Technische Beschreibung

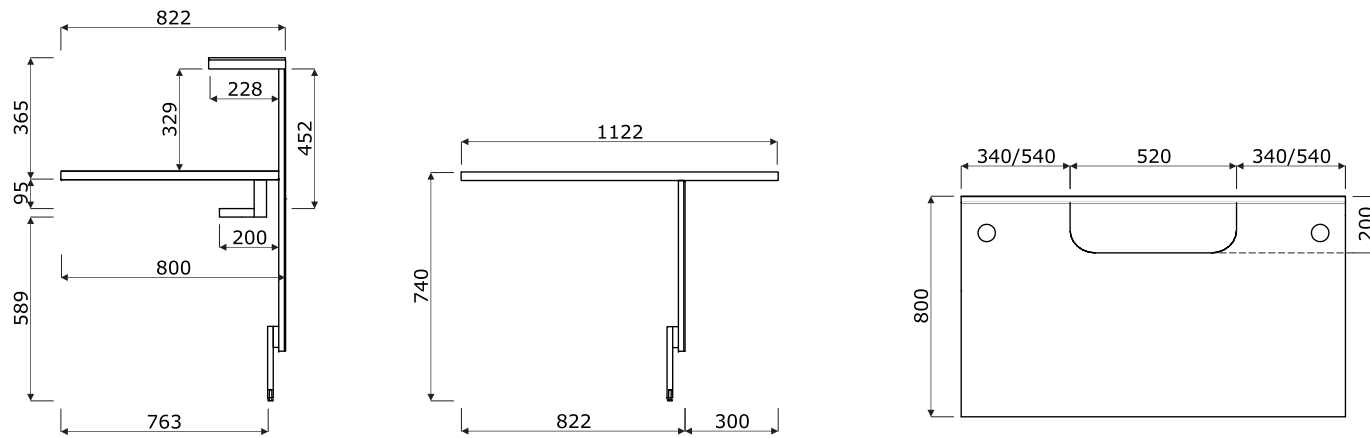


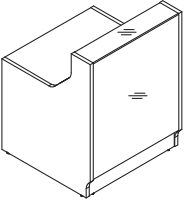
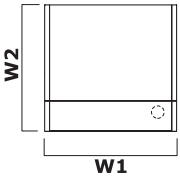
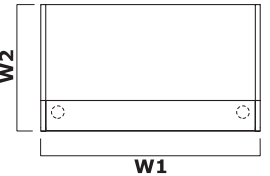
- 1 Niedrige Seite** - Melaminplatte 28 mm, Umleimer ABS
- 2 Seite Verbindung der niedrigen und hohen Theken** - Melaminplatte 28 mm, Umleimer ABS
- 3 Kabeldurchlässe** - Ø80 mm
- 4 Stützfuß NL41** - aus Metall, bei Verbindung der Platten notwendig
- 5 Hohe Seite** - Melaminplatte 28 mm, Umleimer ABS
- 6 Arbeitsplatte mit Monitorboden OPTION GEGEN AUFPREIS** - Melaminplatte 28 mm, Umleimer ABS
- 7 Beleuchtungsschalter**
- 8 LMS05** - Regal für Theke - separat zu bestelle
- 9 Fachboden** - Melaminplatte 12 mm, Umleimer ABS
- 10 Oberplatte** - Melaminplatte 12 mm, Umleimer ABS
- 11 Korpus** - Melaminplatte 18 mm, Umleimer ABS
- 12 Universaltür (linke/rechte);** - Melaminplatte 18 mm, Umleimer ABS, Patentschloss, Aluminiumgriffe -separat zu bestellen

Verwendung von endelementen

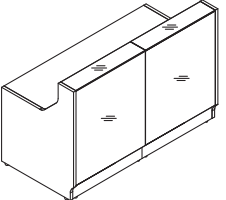
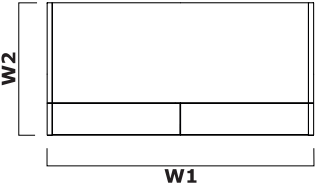


Abmessungen (mm)

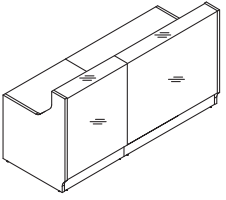
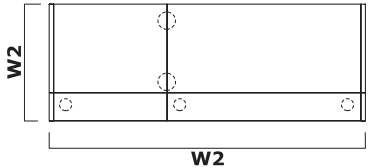


  								
Symbol		Abmessungen					kg m3 pcs	Bestandteile
		W1	W2	D1	D2	H		
LIN08		856	824	2280	600	1105	69.5 kg 0.345 m3 5 pcs	LN5L+LNB08+LN08+LN5P
LIN13		1256	824	2280	600	1105	87.5 kg 0.479 m3 5 pcs	LN5L+LNB13+LN12+LN5P

Aufpreis						

 								
Symbol		Abmessungen					kg m3 pcs	Bestandteile
		W1	W2	D1	D2	H		
LIN15		1656	824	2280	600	1105	107 kg 0.623 m3 7 pcs	LN5L+LNB15+2xLN08+LN5P

Aufpreis						
Monitorboden x 1p						
	X					

 								
Symbol		Abmessungen					kg m3 pcs	Bestandteile
		W1	W2	D1	D2	H		
LIN20		2056	824	2280	600	1105	134 kg 0.826 m3 10 pcs	LN5L+LNB13+LN08+LN12+LNB08 +LN5P+NL41

Aufpreis						
Monitorboden x 1p						
	X					

Symbol		Abmessungen					kg m3 pcs	Bestandteile
		W1	W2	D1	D2	H		
LIN25		2456	824	2280	600	1105	149 kg 0.955 m3 9 pcs	LN5L+2xLNB13+2xLN12+LN5P+NL41

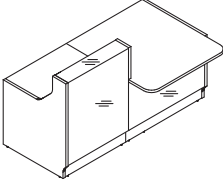
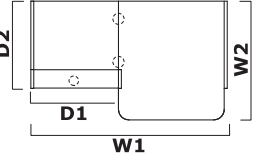
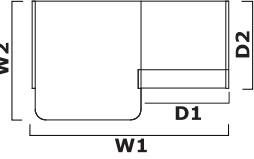
Aufpreis						
Monitorboden x 1p	Monitorboden x 2					
X	X					

Symbol		Abmessungen					kg m3 pcs	Bestandteile
		W1	W2	D1	D2	H		
LIN29L	LIN29P	1850	1150	822	850	1105	147.5 kg 1.296 m3 9 pcs	A - LN6L+LNU11+LN4L+LNB08+LN91+LN3P+NL41 B - LN3L+LN91+LNB08+LN4P+LNU11+LN6P+NL41
LIN291L	LIN291P	1650	1150	822	850	1105	142.5 kg 1.269 m3 9 pcs	A - LN6L+LNU18+LN4L+LNB08+LN91+LN3P+NL41 B - LN3L+LN91+LNB08+LN4P+LNU18+LN6P+NL41

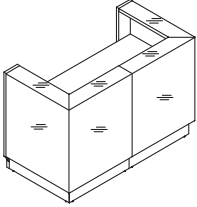

Aufpreis						

Symbol		Abmessungen					kg m3 pcs	Bestandteile
		W1	W2	D1	D2	H		
LIN35L	LIN35P	2650	1150	1622	850	1105	188 kg 1.58 m3 12 pcs	A - LN6L+LNU11+LN4L+LN08+LNB15+LN91+LN3P+NL41 B - LN3L+LN91+LNB15+LN08+LN4P +LNU11+LN6P+NL41
LIN351L	LIN351P	2450	1150	1622	850	1105	183 kg 1.553 m3 12 pcs	A - LN6L+LNU18+LN4L+LN08+LNB15+LN91+LN3P+NL41 B - LN3L+LN91+LNB15+LN08+LN4P +LNU18+LN6P+NL41

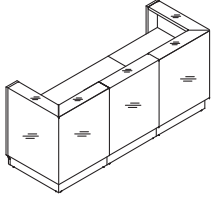
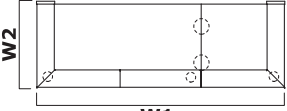
Aufpreis						
Monitorboden x 1p						
X						
X						

		A 		B 				
Symbol		Abmessungen					kg m3 pcs	Bestandteile
A	B	W1	W2	D1	D2	H		
LIN33L	LIN33P	1856	1122	828	824	1105	103.5 kg 0.562 m3 9 pcs	A - LN6L+LNU11+LN4L+LN08+LNB08+LN5P+NL41 B - LN5L+LNB08+LN08+LN4P+LNU11+LN6P+NL41
LIN331L	LIN331P	1656	1122	828	824	1105	98.5 kg 0.536 m3 9 pcs	A - LN6L+LNU18+LN4L+LN08+LNB08+LN5P+NL41 B - LN5L+LNB08+LN08+LN4P+LNU18+LN6P+NL41

Aufpreis					

								
Symbol		Abmessungen					kg m3 pcs	Bestandteile
W1	W2	D1	D2	H				
LIN36		1644	850	828	824	1105	198 kg 2.096 m3 8 pcs	LN3L+LNB15+2xLN91+LN3P

Aufpreis					

								
Symbol		Abmessungen					kg m3 pcs	Bestandteile
W1	W2	D1	D2	H				
LIN42		2444	850	828	824	1105	241.5 kg 2.439 m3 12 pcs	LN3L+LNB08+2xLN91+LN08+LNB15+LN3P+NL41

Aufpreis					

Symbol		Abmessungen					kg m3 pcs	Bestandteile
		W1	W2	D1	D2	H		
LIN43		2844	850	828	824	1105	265.5 kg 2.637 m3 14 pcs	LN3L+LNB08+2xLN91+LNB13 +LN12+LNB08+LN3P+2xNL41

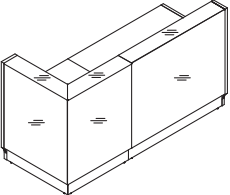
Aufpreis					

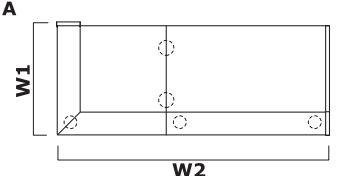
Symbol		Abmessungen					kg m3 pcs	Bestandteile
		W1	W2	D1	D2	H		
LIN37L	LIN37P	1650	850	828	824	1105	154 kg 1.362 m3 8 pcs	A - LN5L+LN08+LNB15+LN91+LN3P B - LN3L+LN91+LNB15+LN08+LN5P

Aufpreis					

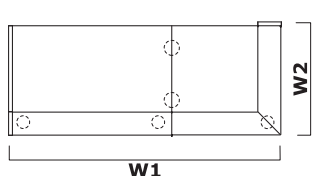
Symbol		Abmessungen					kg m3 pcs	Bestandteile
		W1	W2	D1	D2	H		
LIN34L	LIN34P	2256	1122	1228	824	1105	124.5 kg 0.701 m3 10 pcs	A - LN6L+LNU11+LN4L+LN12+LNB13+LN5P+NL41 B - LN5L+LNB13+LN12+LN4P+LNU11+LN6P+NL41
LIN341L	LIN341P	2056	1122	1228	824	1105	119.5 kg 0.674 m3 10 pcs	A - LN6L+LNU18+LN4L+LN12+LNB13+LN5P+NL41 B - LN5L+LNB13+LN12+LN4P+LNU18+LN6P+NL41

Aufpreis					





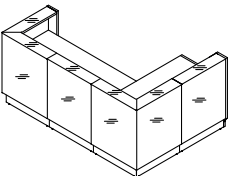
A

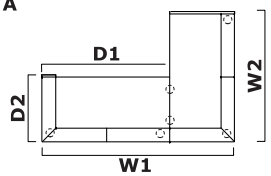


B

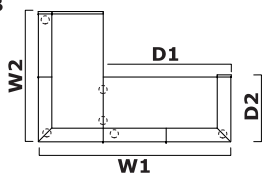
Symbol		Abmessungen	kg m3	pcs	Bestandteile
A	B				
LIN38L	LIN38P	W1: 2050, W2: 850, D1: 1228, D2: 824, H: 1105	178 kg	10 pcs	A - LN5L+LNB13+LN12+LNB08+LN91+LN3P+NL41 B - LN3L+LNB08+LN91+LNB13+LN12+LN5P+NL41

Aufpreis					





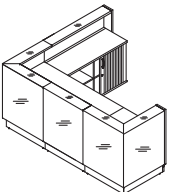
A

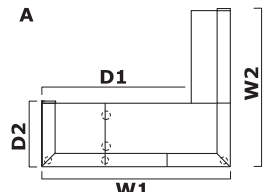


B

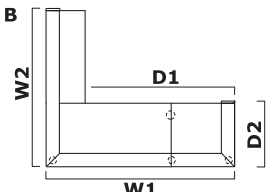
Symbol		Abmessungen	kg m3	pcs	Bestandteile
A	B				
LIN39L	LIN39P	W1: 2444, W2: 1650, D1: 1622, D2: 850, H: 1105	286 kg	14 pcs	A - LN5L+2xLN08+2xLNB15+2xLN91+LN3P+NL41 B - LN3L+2xLN91+2xLNB15+2xLN08+LN5P+NL41

Aufpreis					





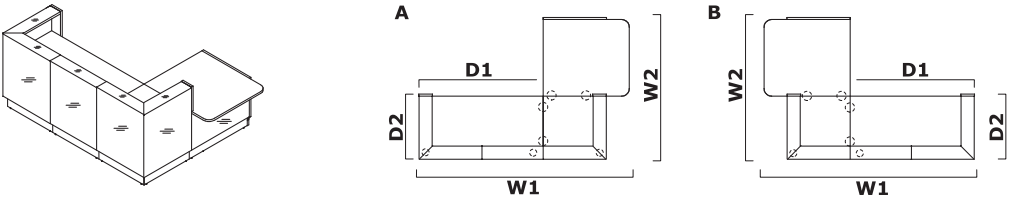
A



B

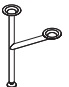

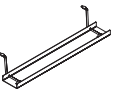
Symbol		Abmessungen	kg m3	pcs	Bestandteile
A	B				
LIN40L	LIN40P	W1: 2444, W2: 2050, D1: 1950, D2: 850, H: 1105	332.5 kg	16 pcs	A - LN3L+LN12+L2Z06+2xLN91+LNB15+LN08+LNB08+LN3P+NL41 B - LN3L+LNB08+2xLN91+LN08+LNB15+L2Z06+LN12+LN3P+NL41

Aufpreis					



Symbol		Abmessungen	kg	m3	pcs	Bestandteile		
A	B						W1	W2
LIN41L	LIN41P	2744	1850	1622	850	1105	282.5 kg 2.674 m3 16 pcs	A - LN6L+LNU11+LN4L+2xLN91+LNB08+LN08+LNB15+LN3P+2xNL41 B - LN3L+2xLN91+LNB15+LN08+LNB08+LN4P+LNU11+LN6P+2xNL41
LIN411L	LIN411P	2744	1650	1622	850	1105	277.5 kg 2.648 m3 16 pcs	A - LN6L+LNU18+LN4L+2xLN91 +LNB08+LN08+LNB15+LN3P+2xNL41 B - LN3L+2xLN91+LNB15+LN08+LNB08+LN4P+LNU18+LN6P+2xNL41

Aufpreis						

Bestandteile							
	Symbol		Abmessungen			kg m3 pcs	Hinweise
			Breite	Tiefe	Höhe		
	NL41		585	142	712	2 kg 0.063 m3 1 pcs	RundFuß
	S69L		580	162	123	1 kg 0.015 m3 1 pcs	09-aluminium
	E64L		460	89	120	0.5 kg 0.001 m3 1 pcs	Kabelkanal in aluminium halbmatt - M009

Aufpreis						