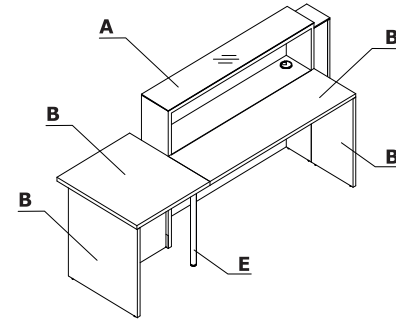
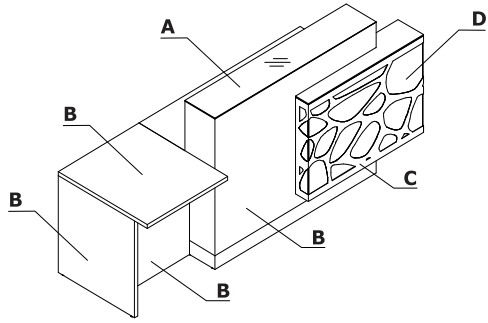


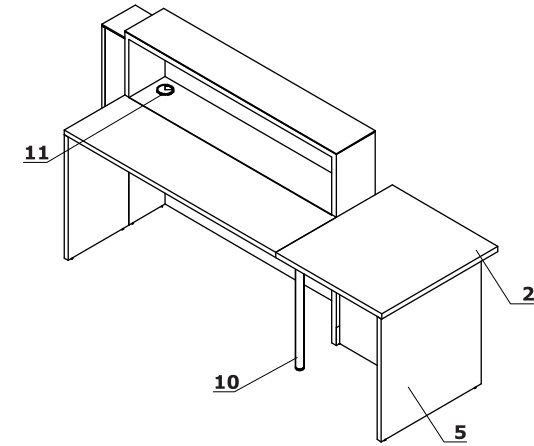
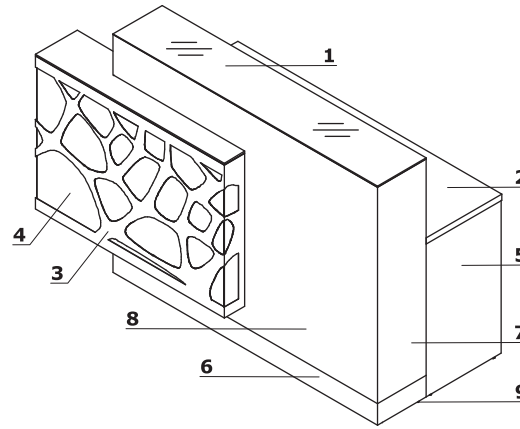
Farbkombination - Organic



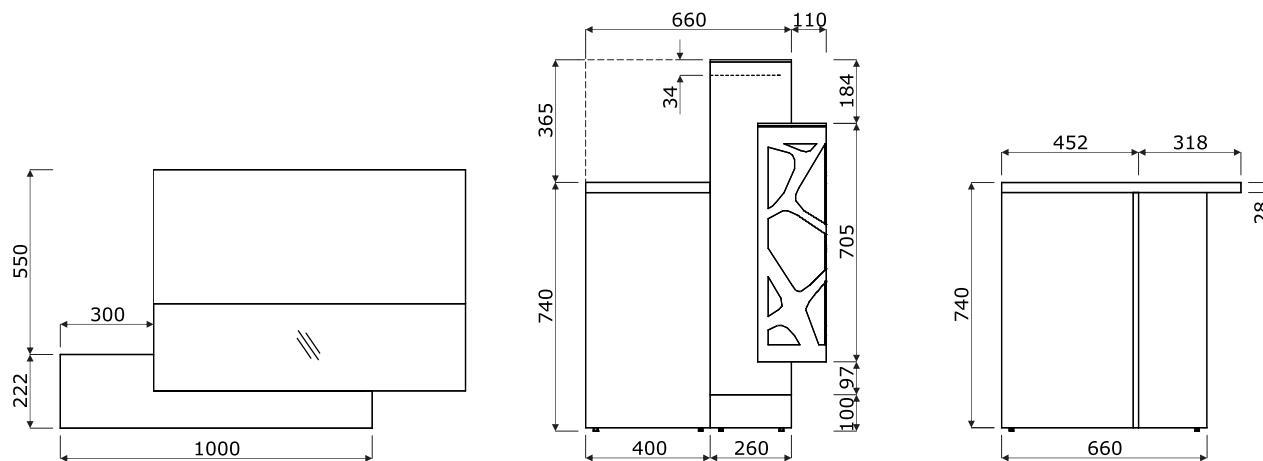
Material	Farbe	Alle Elemente																
		A - Oberplatte	B - Korpus	C - Front - Metall	D - Front - Plexiglas	E - Stützfuß												
	117 - Glas weiß - RAL 9003	✓																
	Melaminplatte - 67 - weiß Pastel		✓															
	Metal - M015 - weiß halbmatt			✓		✓												
	Plexiglas - weiß				✓													

Technische Beschreibung

- 1 Glasplatte** - Glas LACOBEL 4 mm
- 2 Arbeitsplatte** - Melaminplatte 28 mm, Umleimer ABS
- 3 Front** - Metallelement (pulverbeschichtet); mit Plexiglas verbunden
- 4 RGBW LED** - Beleuchtung, Fernsteuerung
- 5 Niedrige Seite** - Melaminplatte 28 mm, Umleimer ABS
- 6 HPL** - Sockel - Aluminium gebürstet
- 7 Korpus** - Melaminplatte 18 mm, beschichtet mit HPL matt
- 8 Front** - Melaminplatte 28 mm + HPL- Matt 0,8 mm
- 9 Höhenverstellung** - 5 mm
- 10 Stützfuß NL41** - aus Metall, bei Verbindung der Platten notwendig
- 11 Kabeldurchlässe** - Ø80 mm



Abmessungen (mm)



Symbol		Abmessungen					kg m3 pcs	Bestandteile
		W1	W2	D1	D2	H		
LOG10G		1000	660			1105	50 kg 0.582 m3 2 pcs	LOG10B+LOG10K
LOG14G		1400	660			1105	67 kg 0.815 m3 2 pcs	LOG14B+LOG14K

Aufpreis						

Symbol		Abmessungen					kg m3 pcs	Bestandteile
		W1	W2	D1	D2	H		
LOG11LG	LOG11PG	1300	770	1000	660	1105	75.5 kg 0.74 m3 4 pcs	A - LOG10B+LOG10K+LOG01L B - LOG10B+LOG10K+LOG01P

Aufpreis						

Symbol		Abmessungen					kg m3 pcs	Bestandteile
		W1	W2	D1	D2	H		
LOG12LG	LOG12PG	1700	770	1400	660	1105	92.5 kg 0.973 m3 4 pcs	A - LOG14B+LOG14K+LOG01L B - LOG14B+LOG14K+LOG01P

Aufpreis						

Symbol		Abmessungen					kg m3 pcs	Bestandteile
		W1	W2	D1	D2	H		
LOG13G		2000	770	1400	0	1105	118 kg 1.132 m3 6 pcs	LOG14B+LOG14K+LOG01L+LOG01P

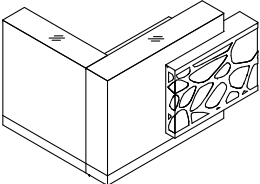
Aufpreis					

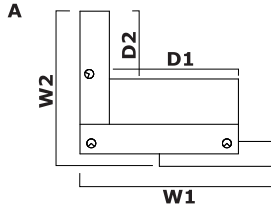
Symbol		Abmessungen					kg m3 pcs	Bestandteile
		W1	W2	D1	D2	H		
LOG14PLG	LOG14PPG	2400	770	2100	0	1105	106 kg 1.007 m3 6 pcs	A - LOG01L+LOG14K+LOG14B+LOG07+NE41L B - LOG07+LOG14B+LOG14K+LOG01P+NE41L

Aufpreis					

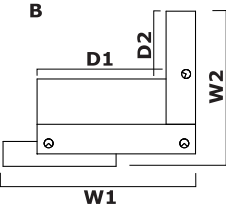
Symbol		Abmessungen					kg m3 pcs	Bestandteile
		W1	W2	D1	D2	H		
LOG16LG	LOG14PPG	1700	1770	1140	1000	1105	134.5 kg 1.297 m3 5 pcs	A - LOG01L+2xLOG14K+LOG11B B - LOG07+LOG14B+LOG14K+LOG01P+NE41L

Aufpreis					





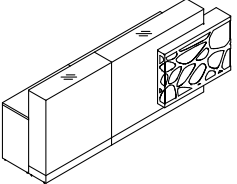
A

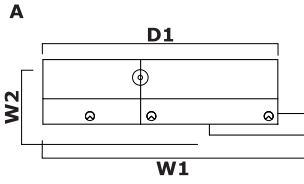


B

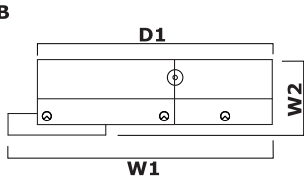
Symbol			Abmessungen					kg m3 pcs	Bestandteile
A	B		W1	W2	D1	D2	H		
LOG18LG	LOG18PG		1700	1370	1140	600	1105	122.5 kg 1.182 m3 5 pcs	A - LOG01L+LOG14K+LOG11B+LOG10K B - LOG10K+LOG11B+LOG14K+LOG01P

Aufpreis					





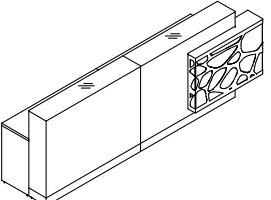
A

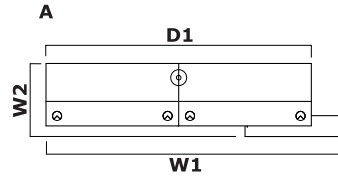


B

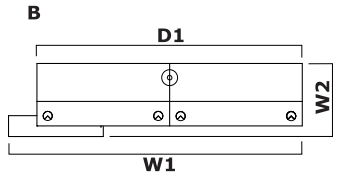
Symbol			Abmessungen					kg m3 pcs	Bestandteile
A	B		W1	W2	D1	D2	H		
LOG19LG	LOG19PG		2700	770	2400	0	1105	144 kg 1.557 m3 7 pcs	A - LOG01L+LOG14K+LOG10K+LOG14B+LOG10B+NE41L B - LOG10B+LOG14B+LOG10K+LOG14K+LOG01P+NE41L

Aufpreis					





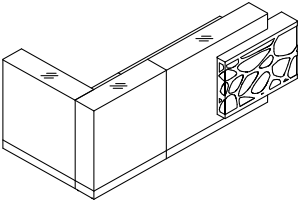
A



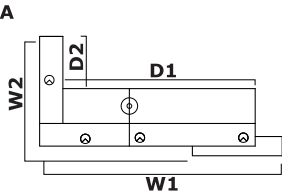
B

Symbol			Abmessungen					kg m3 pcs	Bestandteile
A	B		W1	W2	D1	D2	H		
LOG20LG	LOG20PG		3100	770	2800	0	1105	161 kg 1.79 m3 7 pcs	A - LOG01L+2xLOG14K+2xLOG14B +NE41L B - 2xLOG14B+2xLOG14K+LOG01P +NE41L

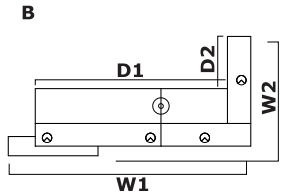
Aufpreis					



A

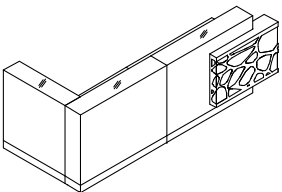


B

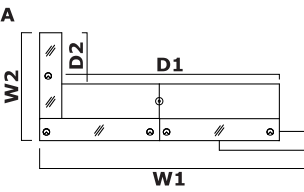


Symbol		Abmessungen					kg m3 pcs	Bestandteile
A	B	W1	W2	D1	D2	H		
LOG21LG	LOG21PG	2700	1370	2140	600	1105	175 kg 1.555 m3 8 pcs	A - LOG01L+LOG14K+2xLOG10K +LOG14B+LOG08B+NE41L B - 2xLOG10K+LOG08B+LOG14B +LOG14K+LOG01P+NE41L

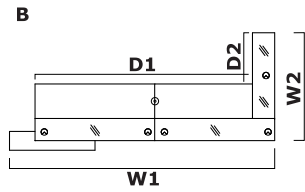
Aufpreis					



A

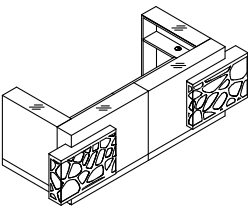


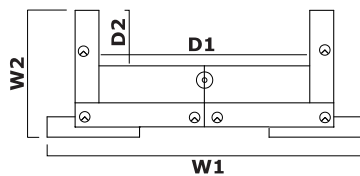
B



Symbol		Abmessungen					kg m3 pcs	Bestandteile
A	B	W1	W2	D1	D2	H		
LOG22LG	LOG22PG	3100	1370	2540	600	1105	191 kg 1.999 m3 8 pcs	A - LOG01L+2xLOG14K+LOG14B +LOG11B+LOG10K+NE41L B - LOG10K+LOG11B+LOG14B +2xLOG14K+LOG01P+NE41L

Aufpreis					





Symbol		Abmessungen					kg m3 pcs	Bestandteile
		W1	W2	D1	D2	H		
LOG23G		3400	1370	2280	600	1105	246.5 kg 2.366 m3 11 pcs	2xLOG10K+2xLOG11B+2xLOG14K+LOG01L+LOG01P+NE41L

Aufpreis					

		Abmessungen					kg m3 pcs	Bestandteile
		W1	W2	D1	D2	H		
LOG24G		4100	1370	2280	600	1105	260 kg 2.401 m3 13 pcs	2xLOG10K+2xLOG14K+2xLOG11B+LOG07+LOG01L+LOG01P+2xNE41L

Aufpreis						

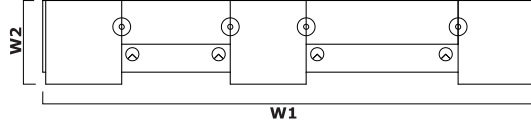
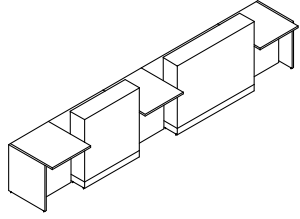
		Abmessungen					kg m3 pcs	Bestandteile
		W1	W2	D1	D2	H		
LOG15		1400	1660	2280	600	1105	109 kg 1.138 m3 3 pcs	2xLOG14K+LOG11B

Aufpreis						

		Abmessungen					kg m3 pcs	Bestandteile
		W1	W2	D1	D2	H		
LOG17		1400	1260	2280	600	1105	97 kg 1.024 m3 3 pcs	LOG11B+LOG14K+LOG10K

Aufpreis						

Symbol		Abmessungen					kg m3 pcs	Bestandteile
		W1	W2	D1	D2	H		
LOG25		4556	770	2280	600	1105	159 kg 1.501 m3 11 pcs	3xLOG07+LOG14B+LOG14K +LOG10B+LOG10K+4xNE41L



Aufpreis						

