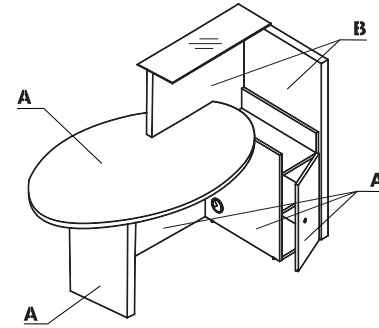
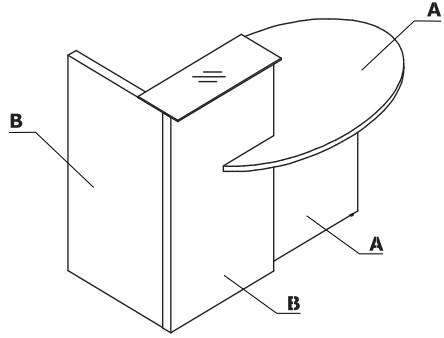


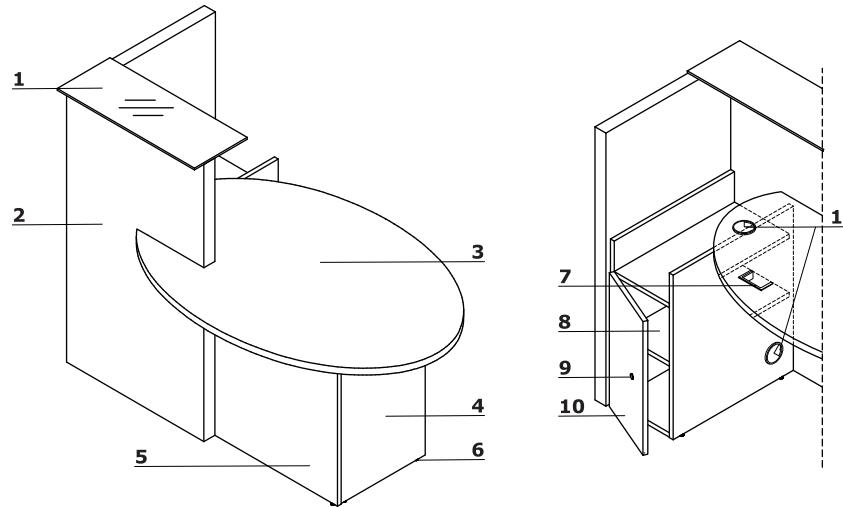
Farbkombination - Ovo



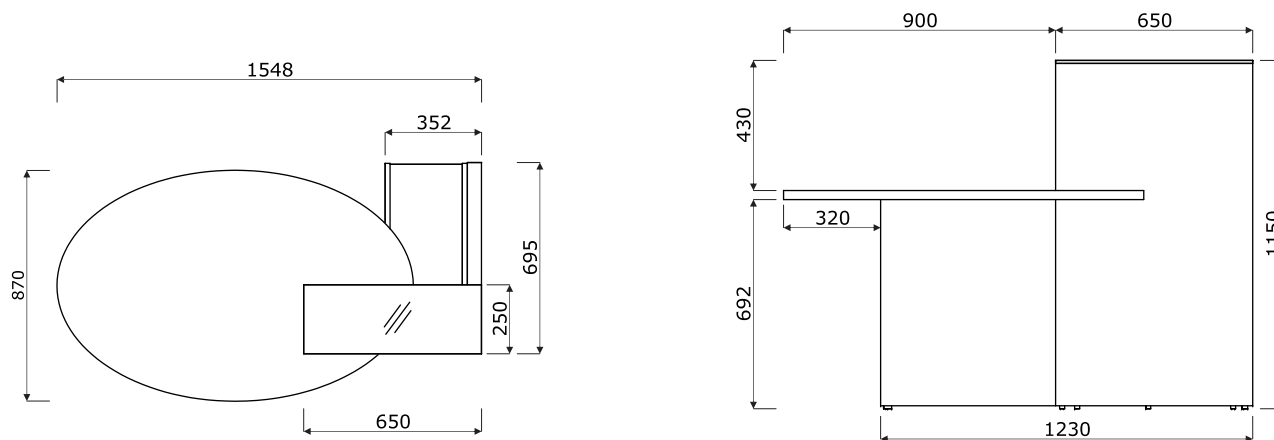
Material	Farbe	Alle Elemente															
		A - Korpus	B - Front														
Melamin	67 - weiß Pastell	✓															
	34 - Wenge		✓														
	64 - Kakao		✓														

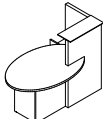
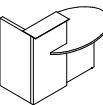
## Technische Beschreibung

- 1 Oberplatte** - Satinhartglas 8 mm
- 2 Front** - Melaminplatte 52 mm
- 3 Arbeitsplatte** - Melaminplatte 28 mm, Umleimer ABS
- 4 Korpus** - Melaminplatte 28 mm, Umleimer ABS
- 5 Korpus** - Melaminplatte 18 mm, Umleimer ABS
- 6 Höhenverstellung** - 5 mm
- 7 Rechteckiger Kabeldurchlass** - Größe 90x48 mm
- 8 Innenregal** - Melaminplatte 18 mm, Umleimer ABS
- 9 Patentschloss**
- 10 Front** - Melaminplatte 18 mm, Umleimer ABS
- 11 Kabeldurchlässe** -  $\varnothing 80$  mm



## Abmessungen (mm)



Theke Ovo							
	Symbol		Abmessungen			kg m3 pcs	Hinweise
			Breite	Tiefe	Höhe		
	<b>LOP10</b>		1550	870	1150	93 kg 0.24 m3 3 pcs	
	<b>LOL10</b>		1550	870	1150	93 kg 0.236 m3 3 pcs	

Aufpreis						