

Wave

technische Beschreibung



.mdd

MDD Büromöbelfabrik befindet sich seit Jahren in Gruppe der besten Produzenten, die auf Büromöbel spezialisiert sind.

Von unserer Qualität zeugen die von uns erhaltenen Auszeichnungen sowie die immer steigende Nachfrage nach den von uns angebotenen Produkten.

Die Realien des heutigen Markts erfordern ständiges Verbessern der Qualität - sowohl des Produkts als auch der Tätigkeiten innerhalb der Firma. Dies betrifft vor allem, neben Qualität dre Unternehmen verlaufenden Prozesse, Handelsdienstleistung und Marketing. MDD gehört mit Sicherheit zu den Unternehmen, die für alle erwähnten Bedingungen sorgen, da siese die Grundlage des ökonomischen Firmenerfolgs sind.

Die ständigen Investitionen in den Maschinenpark, Optimierung der Verwaltungssysteme und Erweiterung der Fläche von Produktionshallen lassen uns die Zeit reduzieren, die für die Produktion eines hochqualotativen, fertigen Produkts nötig ist.

Unsere langjährige Erfahrung im Bereich von Produktion der Büromöbel bestätigt eine Referenzliste der Firmen und Institutionen, die unsere Leistungsfähigkeit und komplexen Service zu schätzen wissen.

Umweltschutzpolitik... ist eine von unseren Prioritäten.

Ständig investieren wir in die Ausstattung, die uns Energie erhalten lässt. Die industriellen Abfälle werden bei MDD mit höchster Aufmerksamkeit recycelt. MDD hat zahlreiche Zertifikate, die unsere Sorge um Abfallverwertung bestätigen. Alle von uns gebrauchten Materialien sind umweltfreundlich und alle unsere Produkte haben Recyclingquote von 95%.



Allgemeine Informationen:

Gewährleistung:

MDD-Produkte - **5 Jahre.**

Elektrische Bestandteile und Stoffe
- **2 Jahre.**

Plattendichte:

12 mm - 690 - 750 kg/m³

18 mm - 650 - 690 kg/m³

28 mm - 610 - 630 kg/m³

36 mm - 610 - 630 kg/m³

Zertifikat - Melaminplatte:



Montage:

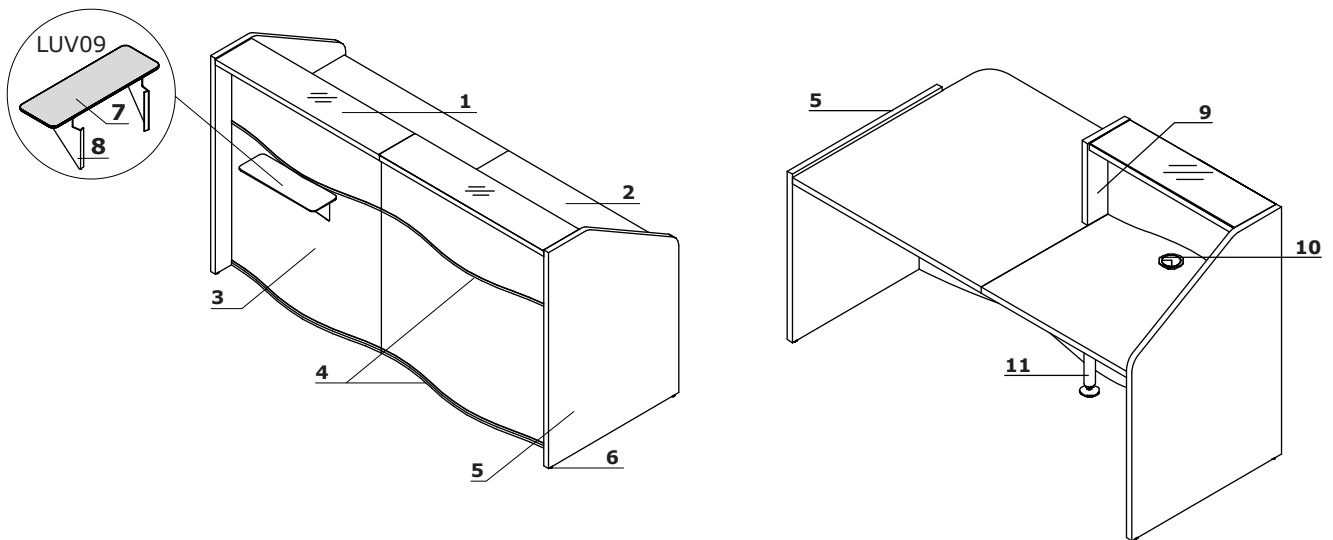
Produkt wird in Elementen geliefert

Verpackung:

Karton, Luftpolsterfolie, Netzschlauch

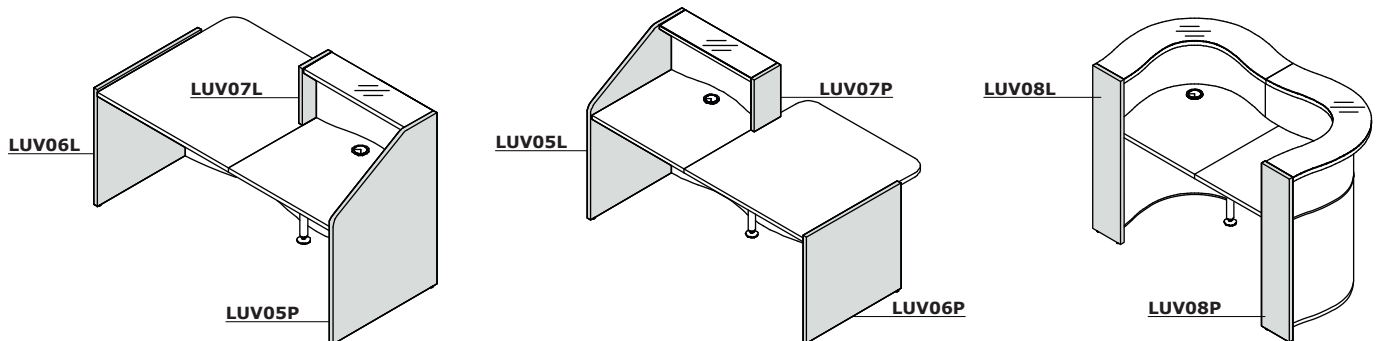
Technische Beschreibung

1. **Oberplatte** - Melaminplatte 36 mm + Glas LACOBEL 4 mm (40 mm)
2. **Arbeitsplatte** - Melaminplatte 28 mm, Umleimer ABS
3. **HPL** - Front in Hochglanz
4. **Dekorstreifen** - PVC, M009 - aluminium halbmatt
5. **Niedrige Seite** - Melaminplatte 28 mm, Umleimer ABS
6. **Höhenverstellung** - 5 mm
7. **Taschenablage** - HPL Weiß Matt 6 mm, in der Höhe der Arbeitsplatte montiert, separat zu bestellen
8. **Befestigungselement** - Metall, pulverbeschichtet, M015 - Metall in Weiß halbmatt
9. **Seite Verbindung der niedrigen und hohen Theken** - Melaminplatte 28 mm, Umleimer ABS
10. **Kabeldurchlässe** - Ø80 mm
11. **Stützfuß NL41** - aus Metall, bei Verbindung der Platten notwendig

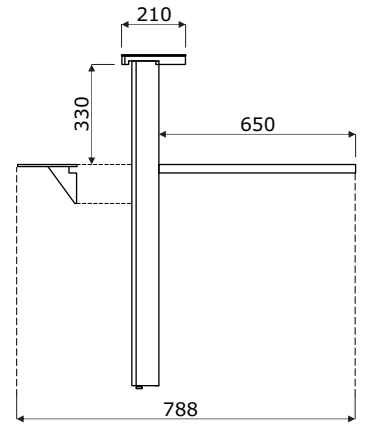
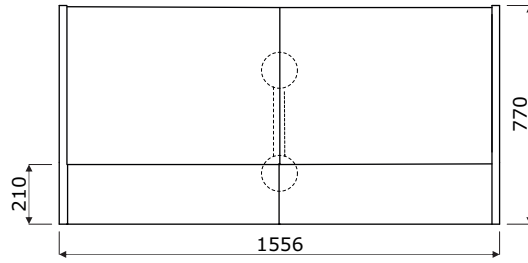
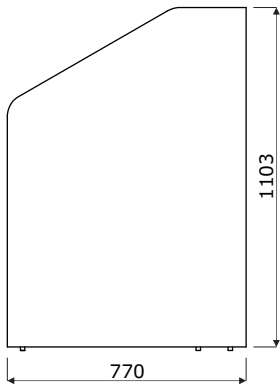


HINWEISE - Innenseite der Theke in Weiß

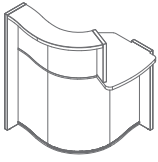
Verwendung von endelementen



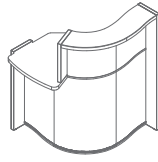
Abmessungen



Empfangstheken *

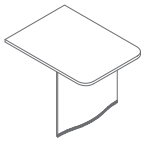


LUV49L
858 / 925 / 1103
39 kg

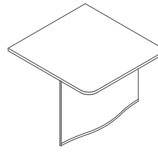


LUV49P
858 / 925 / 1103
39 kg

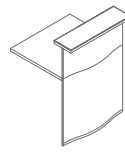
Bestandteile *



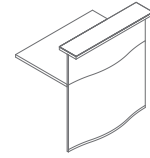
LUV011
750 / 1029 / 740
22.5 kg



LUV01
970 / 1029 / 740
28.5 kg



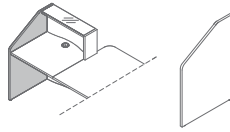
LUV02
750 / 763 / 1103
29 kg



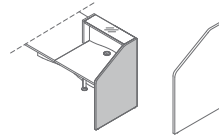
LUV03
970 / 763 / 1103
33 kg



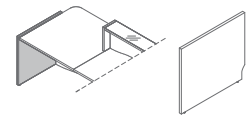
LUV04
815 / 815 / 1103
36 kg



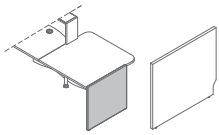
LUV05L
770 / 28 / 1103
15 kg



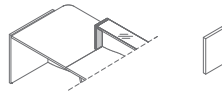
LUV05P
770 / 28 / 1103
15 kg



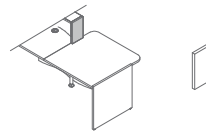
LUV06L
770 / 28 / 755
11 kg



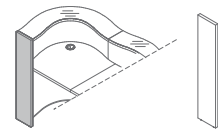
LUV06P
770 / 28 / 755
11 kg



LUV07L
216 / 28 / 363
2 kg



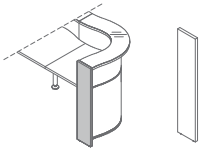
LUV07P
216 / 28 / 363
2 kg



LUV08L
216 / 28 / 1103
5 kg

* Abmessungen in Millimetern: Breite x Tiefe x Höhe

Bestandteile *



LUV08P
216 / 28 / 1103
5 kg



NL41
585 / 142 / 712
2 kg

* Abmessungen in Millimetern: Breite x Tiefe x Höhe

Wave	Datum der Vorbereitung 16.12.2019	Die in diesem Dokument enthaltenen Daten sind am Tag der Erstellung gültig. Produktänderung erfordert keine systematische Aktualisierung des Dokuments, wenn die Grundeigenschaften davon nicht betroffen sind.	Seite 6/7
			Produkte

Oberplatte



117 Glas weiß
RAL9003

Korpus



67 Weiß Pastell

Stützfuß - metal



M015 Weiß
halbmatt

Front - HPL



73 Weiß Glanz



74 Orange Glanz



80 Grün Glanz



81 Dunkelrot
Glanz