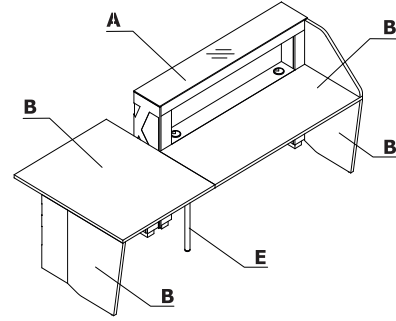
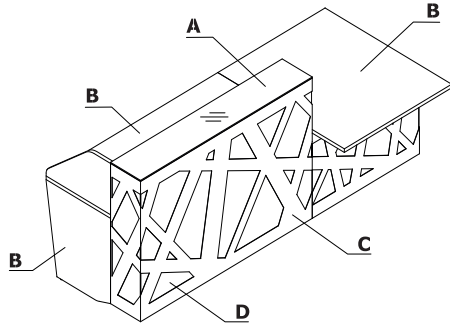


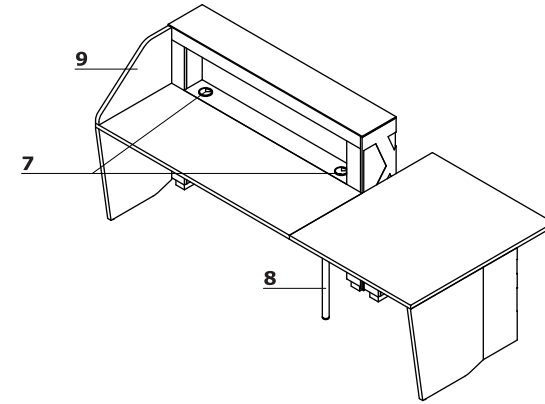
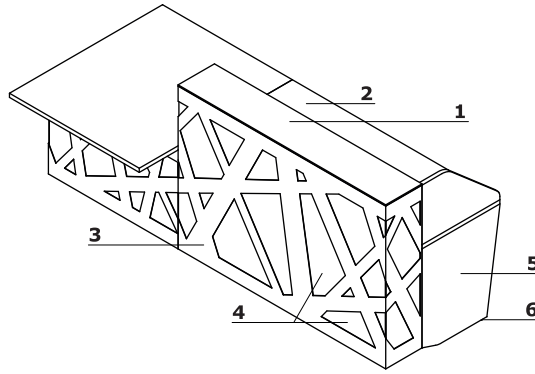
Zestawienie kolorystyczne - Zig - Zag



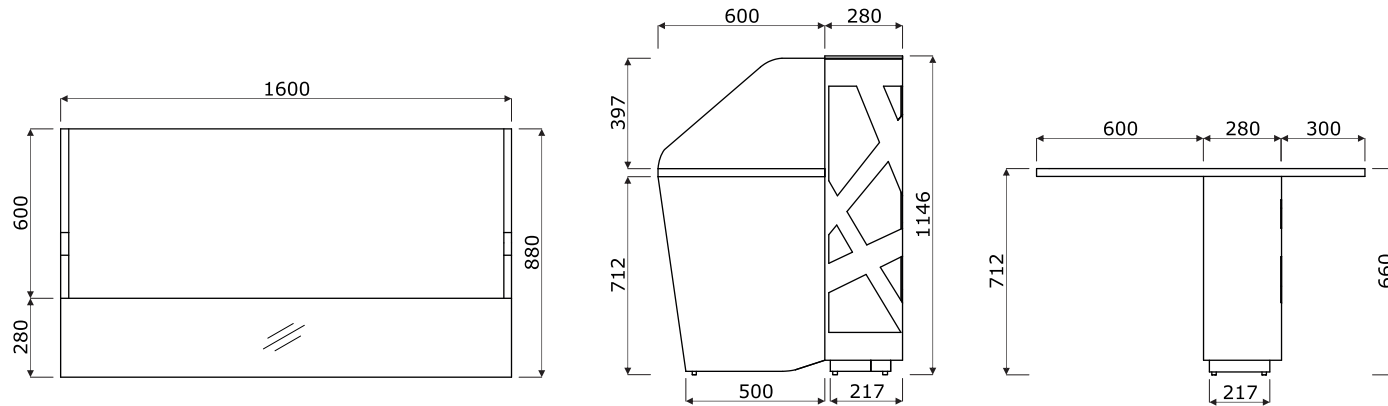
Materiał	Kolor	Wszystkie elementy systemu																
		A - Blat nadstawki	B - Korpus	C - Front - metal	D - Front - plexiglas	E - Noga podpierająca												
	117 - szkło białe - RAL 9003	✓																
	Płyta - 67 - biały pastel		✓															
	Metal - M015 - biały półmat			✓		✓												
	Plexiglas - biały				✓													

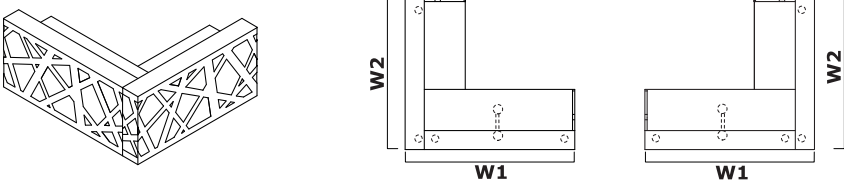
## Opis techniczny

- 1 Blat górny** - szkło optiwhite hartowane, 8 mm - malowane od spodu
- 2 Blat roboczy** - płyta melaminowana 28 mm, obrzeża ABS
- 3 Front z oświetleniem** - połączenie elementu metalowego, malowanego proszkowo z plexiglas
- 4 Oświetlenie** - RGBW LED, sterowane zdalnie
- 5 Noga boczna niska** - płyta melaminowana 28 mm, obrzeża ABS
- 6 Regulator poziomu** - regulacja w zakresie 5 mm
- 7 Przepusty kablowe** - Ø80 mm
- 8 Noga podpierająca NL41** - metalowa, wymagana na łączeniu blatów
- 9 Panel boczny** - płyta melaminowana 28 mm, obrzeża ABS

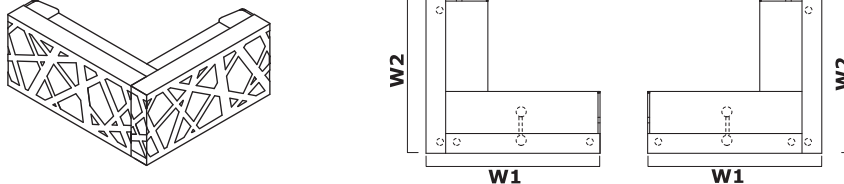


## Wymiary (mm)




		Wymiary					Waga Obj. Opak.	Elementy składowe
		W1	W2	D1	D2	H		
<b>LZG44</b>		2480	2200	1622	850	1146	276.2 kg 3.224 m3 14 szt.	LZN51+LZB22+2xLZG22+LZB22M+NL41

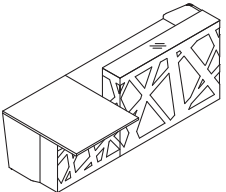
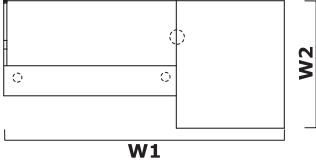
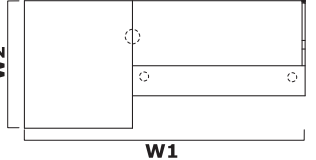
Dodatkowa dopłata						

		Wymiary					Waga Obj. Opak.	Elementy składowe
		W1	W2	D1	D2	H		
<b>LZG45</b>		2480	2200	1622	850	1146	283.2 kg 3.243 m3 15 szt.	LZN51+LZK01+2xLZG22+LZB22 +LZB22M+NL41

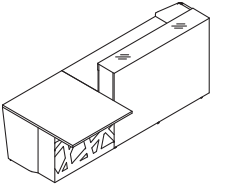
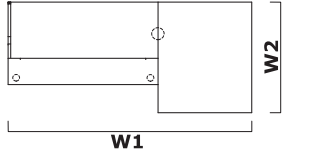
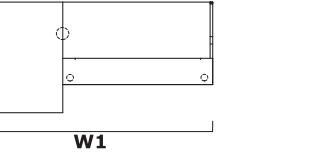
Dodatkowa dopłata						

		Wymiary					Waga Obj. Opak.	Elementy składowe
		W1	W2	D1	D2	H		
<b>LZG34</b>		1600	880	1622	850	1146	126.901 kg 1.245 m3 7 szt.	LZN51+LZK01+LZG16+LZB16
<b>LZG46</b>		2200	880	1622	850	1146	156.9 kg 1.69 m3 8 szt.	LZN51+LZK01+LZG22+LZB22

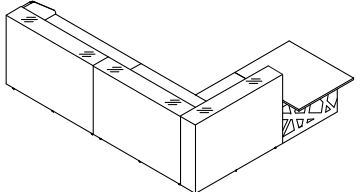
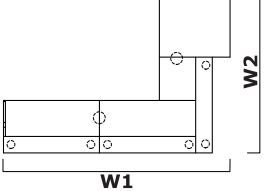
Dodatkowa dopłata						

  								
Symbol		Wymiary					Waga Obj. Opak.	Elementy składowe
		W1	W2	D1	D2	H		
<b>LZG50</b>		2600	1180	1622	850	1146	208.401 kg 1.798 m <sup>3</sup> 11 szt.	LZN51+LZG10+LZG16+LZB16 +LZK01+NE41L
<b>LZG51</b>		3200	1180	1622	850	1146	238.4 kg 2.242 m <sup>3</sup> 12 szt.	LZN51+LZG10+LZG22+LZB22 +LZK01+NE41L

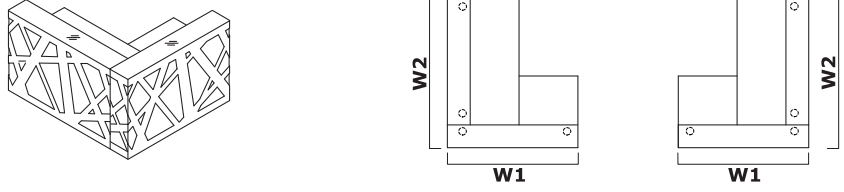
Dodatkowa dopłata					

  								
Symbol		Wymiary					Waga Obj. Opak.	Elementy składowe
		W1	W2	D1	D2	H		
<b>LZG56</b>		2600	1180	1622	850	1146	210.401 kg 1.798 m <sup>3</sup> 11 szt.	LZG10+LZG16M+LZB16+LZN51 +LZK01+NE41L

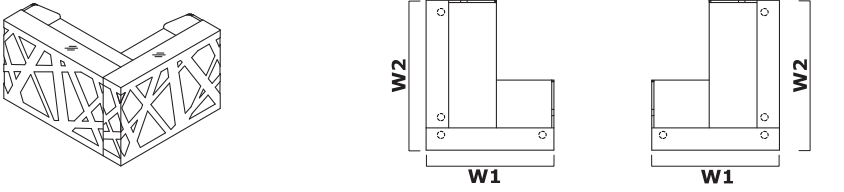
Dodatkowa dopłata					

 								
Symbol		Wymiary					Waga Obj. Opak.	Elementy składowe
		W1	W2	D1	D2	H		
<b>LZG57</b>		3200	2880	1622	850	1146	419.202 kg 4.153 m <sup>3</sup> 23 szt.	LZN51+LZG10+LZB16M+2xLZB16+3xLZG16M+LZK01+2xNE41L

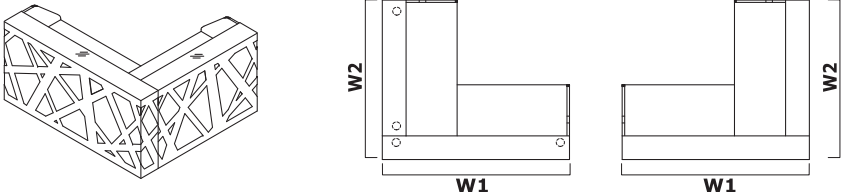
Dodatkowa dopłata					

		Wymiary					Waga Obj. Opak.	Elementy składowe
		W1	W2	D1	D2	H		
<b>LZG32</b>		1600	1880	1622	850	1146	217.501 kg 2.386 m <sup>3</sup> 12 szt.	LZB16M+2xLZG16+LZB16+LZN51

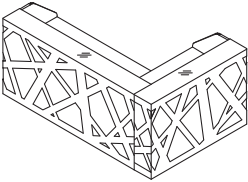
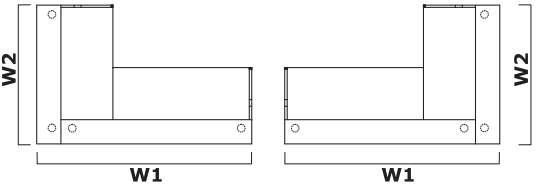
Dodatkowa dopłata						

		Wymiary					Waga Obj. Opak.	Elementy składowe
		W1	W2	D1	D2	H		
<b>LZG35</b>		1600	1880	1622	850	1146	224.501 kg 2.405 m <sup>3</sup> 13 szt.	LZB16M+2xLZG16+LZB16+LZN51+LZK01

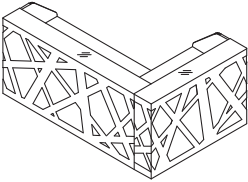
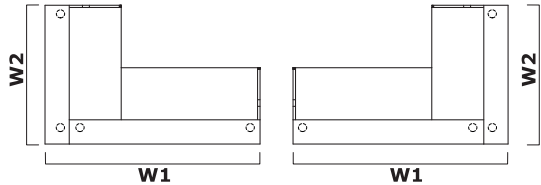
Dodatkowa dopłata						

		Wymiary					Waga Obj. Opak.	Elementy składowe
		W1	W2	D1	D2	H		
<b>LZG36</b>		2200	1880	1622	850	1146	252.501 kg 2.799 m <sup>3</sup> 13 szt.	LZN51+LZK01+LZB22+LZG22 +LZB16M+LZG16

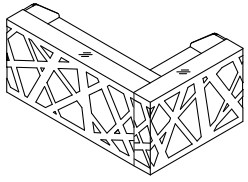
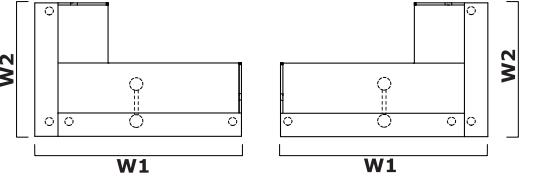
Dodatkowa dopłata						

 		Wymiary					Waga Obj. Opak.	Elementy składowe
		W1	W2	D1	D2	H		
<b>LZG38</b>		2480	1600	1622	850	1146	245.501 kg 2.779 m <sup>3</sup> 12 szt.	LZN51+LZB16+LZG22+LZB22M +LZG16

Dodatkowa dopłata						

 		Wymiary					Waga Obj. Opak.	Elementy składowe
		W1	W2	D1	D2	H		
<b>LZG40</b>		2480	1600	1622	850	1146	252.501 kg 2.799 m <sup>3</sup> 13 szt.	LZN51+LZK01+LZB16+LZG22 +LZB22M+LZG16

Dodatkowa dopłata						

 		Wymiary					Waga Obj. Opak.	Elementy składowe
		W1	W2	D1	D2	H		
<b>LZG42</b>		2480	1600	1622	850	1146	252.4 kg 2.849 m <sup>3</sup> 11 szt.	LZN51+LZK01+LZB22+LZG22 +LZB16M+LZG16+NL41

Dodatkowa dopłata						

Symbol		Wymiary					Waga Obj. Opak.	Elementy składowe
		W1	W2	D1	D2	H		
<b>LZG58</b>		3808	2880	1622	850	1146	415.202 kg 4.153 m <sup>3</sup> 23 szt.	LZN51+LZK01+2xLZB16+2xLZG16+LZG16M+LZB16M+LZG10N +2xNE41L

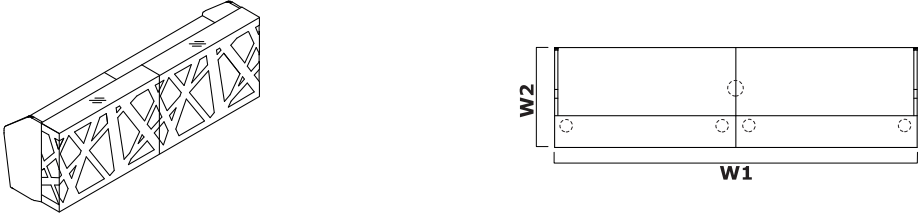
Dodatkowa dopłata						

Symbol		Wymiary					Waga Obj. Opak.	Elementy składowe
		W1	W2	D1	D2	H		
<b>LZG52</b>		4200	1180	1622	850	1146	314.802 kg 2.991 m <sup>3</sup> 17 szt.	LZN51+LZK01+LZB16+LZG16 +LZG10+LZG16+LZB16+2xNE41L
<b>LZG53</b>		4800	1180	1622	850	1146	344.801 kg 3.435 m <sup>3</sup> 18 szt.	LZN51+LZK01+LZB16+LZG16 +LZG10+LZG22+LZB22+2xNE41L
<b>LZG54</b>		5400	1180	1622	850	1146	374.8 kg 3.88 m <sup>3</sup> 19 szt.	LZN51+LZK01+LZB22+LZG22 +LZG10+LZG22+LZB22+2xNE41L

Dodatkowa dopłata						

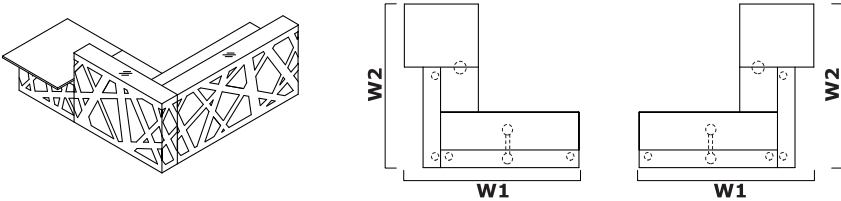
Symbol		Wymiary					Waga Obj. Opak.	Elementy składowe
		W1	W2	D1	D2	H		
<b>LZG55</b>		4200	1180	1622	850	1146	307.802 kg 2.971 m <sup>3</sup> 16 szt.	LZN51+LZB16+2xLZG16+LZG10 +LZB16+2xNE41L

Dodatkowa dopłata						



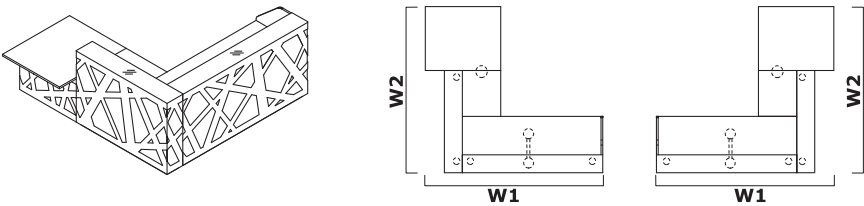
Symbol		Wymiary					Waga Obj. Opak.	Elementy składowe
		W1	W2	D1	D2	H		
<b>LZG60</b>		3200	880	1622	850	1146	233.302 kg 2.438 m <sup>3</sup> 13 szt.	LZN51+LZK01+LZB16+LZG16 +LZB16+LZG16+NE41L
<b>LZG61</b>		3800	880	1622	850	1146	263.301 kg 2.882 m <sup>3</sup> 14 szt.	LZN51+LZK01+LZB16+LZG16 +LZB22+LZG22+NE41L
<b>LZG62</b>		4400	880	1622	850	1146	293.3 kg 3.327 m <sup>3</sup> 15 szt.	LZN51+LZK01+LZB22+LZG22 +LZB22+LZG22+NE41L

Dodatkowa dopłata						



Symbol		Wymiary					Waga Obj. Opak.	Elementy składowe
		W1	W2	D1	D2	H		
<b>LZG64</b>		2600	2780	1622	850	1146	328.3 kg 3.383 m <sup>3</sup> 16 szt.	LZN51+LZB22+LZG22+LZG16 +LZB16M+LZG10+NL41+NE41L

Dodatkowa dopłata						

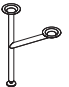
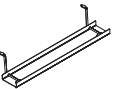
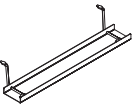


Symbol		Wymiary					Waga Obj. Opak.	Elementy składowe
		W1	W2	D1	D2	H		
<b>LZG63</b>		2600	2780	1622	850	1146	335.3 kg 3.402 m <sup>3</sup> 17 szt.	LZN51+LZK01+LZB22+LZG22 +LZG16+LZG16M+LZG10+NL41+NE41L

Dodatkowa dopłata						





Elementy składowe							
	Symbol		Wymiary			Waga Obj. Opak.	Uwagi
			Szer.	Gł.	Wys.		
	<b>NL41</b>		585	142	712	2 kg 0.063 m3 1 szt.	noga okrągła
	<b>E64L</b>		460	89	120	0.5 kg 0.001 m3 1 szt.	kanał kablowy M009 - aluminium półmat
	<b>S69L</b>		580	162	123	1 kg 0.015 m3 1 szt.	09 - aluminium

Dodatkowa dopłata						