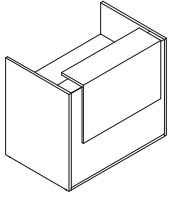
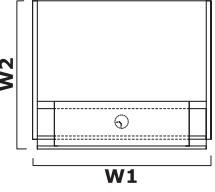
								
Symbol		Abmessungen					kg m3 pcs	Bestandteile
		W1	W2	D1	D2	H		
TRA13		856	820			1090	59 kg 0.124 m3 3 pcs	TR1L+TR08+TR1P

Aufpreis						

 								
Symbol		Abmessungen					kg m3 pcs	Bestandteile
		W1	W2	D1	D2	H		
TRA14		1056	877			1159	83 kg 0.32 m3 4 pcs	TR1L+TR10+TR99+TR1P
TRA15		1256	877			1159	87 kg 0.332 m3 4 pcs	TR1L+TR12+TR99+TR1P
TRA16		1456	877			1159	89 kg 0.344 m3 4 pcs	TR1L+TR14+TR99+TR1P

Aufpreis						

Monitorboden x 1p

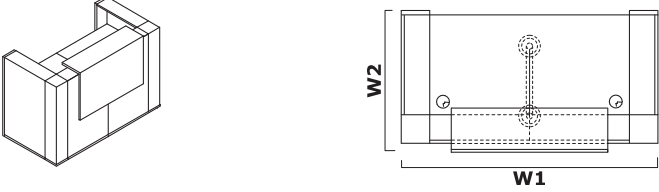
X
X
X

Symbol		Abmessungen					kg m3 pcs	Bestandteile
		W1	W2	D1	D2	H		
TRA17		1656	877			1159	103 kg 0.425 m3 6 pcs	TR1L+2xTR08+TR99+TR1P+NL41
TRA18		2056	877			1159	117 kg 0.449 m3 6 pcs	TR1L+2xTR10+TR99+TR1P+NL41
TRA19		2456	877			1159	125 kg 0.473 m3 6 pcs	TR1L+2xTR12+TR99+TR1P+NL41
TRA20		2856	877			1159	129 kg 0.498 m3 6 pcs	TR1L+2xTR14+TR99+TR1P+NL41

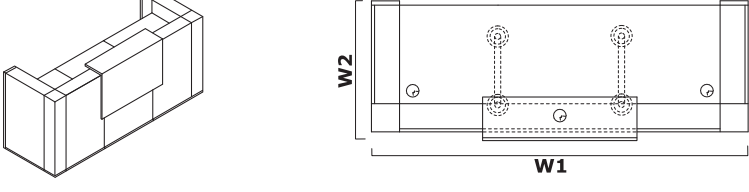
Aufpreis						
Monitorboden x 1p	Monitorboden x 2					
X	X					
X	X					
X	X					

Symbol		Abmessungen					kg m3 pcs	Bestandteile
		W1	W2	D1	D2	H		
TRA117		1656	820			1090	86 kg 0.242 m3 5 pcs	TR1L+2xTR08+TR1P+NL41
TRA118		2056	820			1090	100 kg 0.266 m3 5 pcs	TR1L+2xTR10+TR1P+NL41
TRA119		2456	820			1090	108 kg 0.29 m3 5 pcs	TR1L+2xTR12+TR1P+NL41
TRA120		2856	820			1090	112 kg 0.314 m3 5 pcs	TR1L+2xTR14+TR1P+NL41

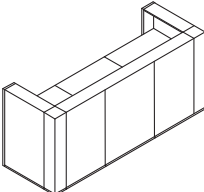
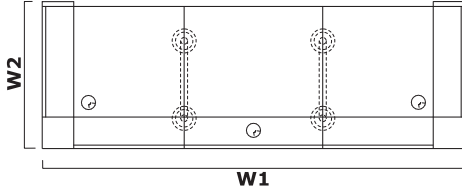
Aufpreis						
Monitorboden x 1p	Monitorboden x 2					
X	X					
X	X					
X	X					

		Abmessungen					kg m3 pcs	Bestandteile
		W1	W2	D1	D2	H		
TRA42		1640	905			1159	99 kg 0.46 m3 8 pcs	TR4L+2xTR90+TR4P+TR99+NL41

Aufpreis						

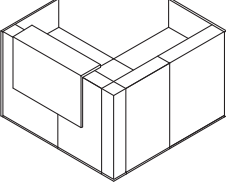
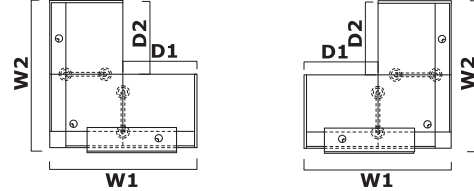
		Abmessungen					kg m3 pcs	Bestandteile
		W1	W2	D1	D2	H		
TRA21		2440	905			1159	126 kg 0.577 m3 10 pcs	TR4L+2xTR90+TR08+TR4P+TR99+2xNL41
TRA22		2640	905			1159	133 kg 0.59 m3 10 pcs	TR4L+2xTR90+TR10+TR4P+TR99+2xNL41
TRA23		2840	905			1159	137 kg 0.602 m3 10 pcs	TR4L+2xTR90+TR12+TR4P+TR99+2xNL41
TRA24		3040	905			1159	139 kg 0.614 m3 10 pcs	TR4L+2xTR90+TR14+TR4P+TR99+2xNL41

Aufpreis						
Monitorboden x 1p						
	X					
	X					
	X					

Symbol		Abmessungen					kg m3 pcs	Bestandteile
		W1	W2	D1	D2	H		
TRA121		2440	848			1090	109 kg 0.394 m3 9 pcs	TR4L+2xTR90+TR08+TR4P +2xNL41
TRA122		2640	848			1090	116 kg 0.406 m3 9 pcs	TR4L+2xTR90+TR10+TR4P +2xNL41
TRA123		2840	848			1090	120 kg 0.418 m3 9 pcs	TR4L+2xTR90+TR12+TR4P +2xNL41
TRA124		3040	848			1090	122 kg 0.43 m3 9 pcs	TR4L+2xTR90+TR14+TR4P +2xNL41

Aufpreis						
Monitorboden x 1p						
X						
X						
X						

Symbol		Abmessungen					kg m3 pcs	Bestandteile
		W1	W2	D1	D2	H		
TRA25		1648	1648			1159	141 kg 0.586 m3 9 pcs	TR1L+TR08+TR90+TR08+TR1P +TR99+2xNL41
TRA26		1848	1648			1159	148 kg 0.598 m3 9 pcs	TR1L+TR08+TR90+TR10+TR1P +TR99+2xNL41
TRA27		2048	1648			1159	152 kg 0.611 m3 9 pcs	TR1L+TR08+TR90+TR12+TR1P +TR99+2xNL41
TRA28		2248	1648			1159	154 kg 0.623 m3 9 pcs	TR1L+TR08+TR90+TR14+TR1P +TR99+2xNL41

Aufpreis						
Monitorboden x 1p						
X						
X						
X						

Symbol		Abmessungen					kg m3 pcs	Bestandteile
		W1	W2	D1	D2	H		
TRA29		3240	1705			1159	250 kg 1.166 m3 17 pcs	TR1L+2xTR08+2xTR90+2xTR08 +TR1P+2xTR99+5xNL41
TRA30		3640	1705			1159	264 kg 1.19 m3 17 pcs	TR1L+2xTR08+2xTR90+2xTR10+TR1P+2xTR99+5xNL41
TRA31		4040	1705			1159	272 kg 1.214 m3 17 pcs	TR1L+2xTR08+2xTR90+2xTR12+TR1P+2xTR99+5xNL41
TRA32		4440	1705			1159	276 kg 1.239 m3 17 pcs	TR1L+2xTR08+2xTR90+2xTR14 +TR1P+2xTR99+5xNL41

Aufpreis					
Monitorboden x 1p	Monitorboden x 2				
X	X				
X	X				
X	X				

Symbol		Abmessungen					kg m3 pcs	Bestandteile
		W1	W2	D1	D2	H		
TRA129		3354	1705			1159	267 kg 1.349 m3 18 pcs	TR1L+2xTR08+2xTR90+2xTR08 +TR1P+3xTR99+5xNL41
TRA130		3754	1705			1159	281 kg 1.374 m3 18 pcs	TR1L+2xTR08+2xTR90+2xTR10 +TR1P+3xTR99+5xNL41
TRA131		4154	1705			1159	289 kg 1.398 m3 18 pcs	TR1L+2xTR08+2xTR90+2xTR12 +TR1P+3xTR99+5xNL41
TRA132		4554	1705			1159	293 kg 1.422 m3 18 pcs	TR1L+2xTR08+2xTR90+2xTR14 +TR1P+3xTR99+5xNL41

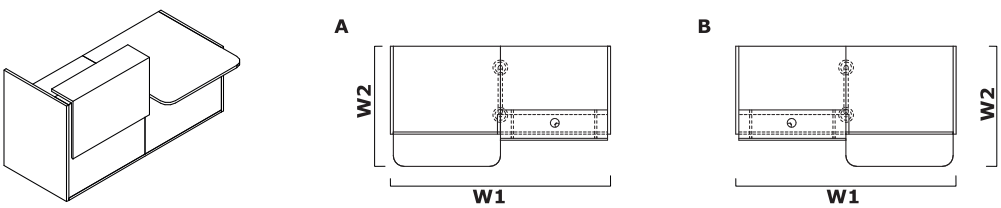
Aufpreis					
Monitorboden x 1p	Monitorboden x 2				
X	X				
X	X				
X	X				

Symbol		Abmessungen					kg m3 pcs	Bestandteile
		W1	W2	D1	D2	H		
TRA33		3056	1120			1159	169 kg 0.793 m3 11 pcs	TR1L+TR10+TR2P+TR11+TR2L +TR10+TR1P+2xTR99+2xNL41
TRA34		3456	1120			1159	177 kg 0.817 m3 11 pcs	TR1L+TR12+TR2P+TR11+TR2L +TR12+TR1P+2xTR99+2xNL41
TRA35		3856	1120			1159	181 kg 0.841 m3 11 pcs	TR1L+TR14+TR2P+TR11+TR2L +TR14+TR1P+2xTR99+2xNL41

Aufpreis						
Monitorboden x 1p	Monitorboden x 2					
X	X					
X	X					
X	X					

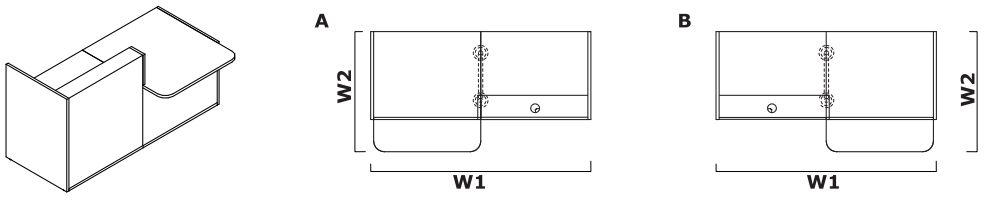
Symbol		Abmessungen					kg m3 pcs	Bestandteile
		W1	W2	D1	D2	H		
TRA133		3056	1120			1090	135 kg 0.426 m3 9 pcs	TR12+TR10+TR2P+TR11+TR2L +TR10+TR1P+2xNL41
TRA134		3456	1120			1090	143 kg 0.451 m3 9 pcs	TR12+TR12+TR2P+TR11+TR2L +TR12+TR1P+2xNL41
TRA135		3856	1120			1090	147 kg 0.475 m3 9 pcs	TR12+TR14+TR2P+TR11+TR2L +TR14+TR1P+2xNL41

Aufpreis						
Monitorboden x 1p	Monitorboden x 2					
X	X					
X	X					
X	X					



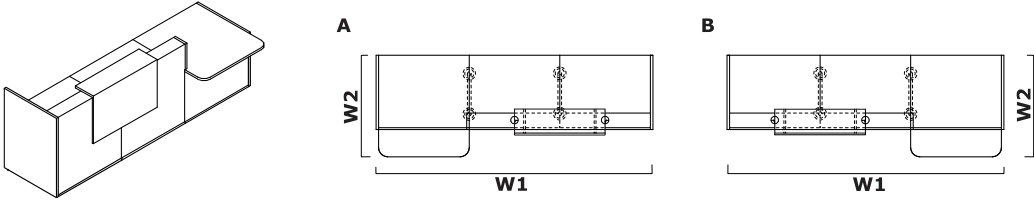
Symbol			Abmessungen					kg m3 pcs	Bestandteile
A	B		W1	W2	D1	D2	H		
TRA36L	TRA36P		2056	1120			1159	111.5 kg 0.467 m3 7 pcs	A - TR1L+TR10+TR2P+TR11+TR3P +TR99+NL41 B - TR3L+TR11+TR2L+TR10+TR1P +TR99+NL41
TRA37L	TRA37P		2256	1120			1159	115.5 kg 0.479 m3 7 pcs	A - TR1L+TR12+TR2P+TR11+TR3P +TR99+NL41 B - TR3L+TR11+TR2L+TR12+TR1P +TR99+NL41
TRA38L	TRA38P		2456	1120			1159	158.5 kg 0.587 m3 9 pcs	A - TR1L+TR14+TR2P+TR11+TR3P +TR99+NL41 B - TR3L+TR11+TR2L+TR14+TR1P +TR99+NL41

Aufpreis						
Monitorboden x 1p						
X						
X						
X						



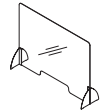
Symbol			Abmessungen					kg m3 pcs	Bestandteile
A	B		W1	W2	D1	D2	H		
TRA136L	TRA136P		2056	1120			1090	94.5 kg 0.283 m3 6 pcs	A - TR1L+TR10+TR2P+TR11+TR3P +NL41 B - TR3L+TR11+TR2L+TR10+TR1P +NL41
TRA137L	TRA137P		2256	1120			1090	98.5 kg 0.295 m3 6 pcs	A - TR1L+TR12+TR2P+TR11+TR3P +NL41 B - TR3L+TR11+TR2L+TR12+TR1P +NL41
TRA138L	TRA138P		2456	1120			1090	100.5 kg 0.308 m3 6 pcs	A - TR1L+TR14+TR2P+TR11+TR3P +NL41 B - TR3L+TR11+TR2L+TR14+TR1P +NL41

Aufpreis						
Monitorboden x 1p						
X						
X						
X						



Symbol			Abmessungen					kg m3 pcs	Bestandteile
A	B		W1	W2	D1	D2	H		
TRA39L	TRA39P		3056	1120			1159	145.5 kg 0.596 m3 9 pcs	A - TR1L+2xTR10+TR2P+TR11+TR3P+TR99+2xNL41 B - TR3L+TR11+TR2L+2xTR10+TR1P+TR99+2xNL41
TRA40L	TRA40P		3456	1120			1159	153.5 kg 0.62 m3 9 pcs	A - TR1L+2xTR12+TR2P+TR11+TR3P+TR99+2xNL41 B - TR3L+TR11+TR2L+2xTR12+TR1P+TR99+2xNL41
TRA41L	TRA41P		3856	1120			1159	157.5 kg 0.645 m3 9 pcs	A - TR1L+2xTR14+TR2P+TR11+TR3P+TR99+2xNL41 B - TR3L+TR11+TR2L+2xTR14+TR1P+TR99+2xNL41

Aufpreis						
Monitorboden x 1p	Monitorboden x 2					
X	X					
X	X					
X	X					

Aufsatz							
	Symbol		Abmessungen			kg m3 pcs	Hinweise
			Breite	Tiefe	Höhe		
	NPX1		1000	250	750	3 kg 0.01 m3 2 pcs	Schutzaufsatz, Stoff PET farblos + Metallfüße, Farbe: M009 - Aluminium halbmatt

Aufpreis							