

Crystal

technische Beschreibung



.mdd

MDD Büromöbelfabrik befindet sich seit Jahren in Gruppe der besten Produzenten, die auf Büromöbel spezialisiert sind.

Von unserer Qualität zeugen die von uns erhaltenen Auszeichnungen sowie die immer steigende Nachfrage nach den von uns angebotenen Produkten.

Die Realien des heutigen Markts erfordern ständiges Verbessern der Qualität - sowohl des Produkts als auch der Tätigkeiten innerhalb der Firma. Dies betrifft vor allem, neben Qualität der im Unternehmen verlaufenden Prozesse, Handelsdienstleistung und Marketing. MDD gehört mit Sicherheit zu den Unternehmen, die für alle erwähnten Bedingungen sorgen, da diese die Grundlage des ökonomischen Firmenerfolgs sind.

Die ständigen Investitionen in den Maschinenpark, Optimierung der Verwaltungssysteme und Erweiterung der Fläche von Produktionshallen lassen uns die Zeit reduzieren, die für die Produktion eines hochqualitativen, fertigen Produkts nötig ist.

Unsere langjährige Erfahrung im Bereich von Produktion der Büromöbel bestätigt eine Referenzliste der Firmen und Institutionen, die unsere Leistungsfähigkeit und komplexen Service zu schätzen wissen.

Umweltschutzpolitik... ist eine von unseren Prioritäten.

Ständig investieren wir in die Ausstattung, die uns Energie erhalten lässt. Die industriellen Abfälle werden bei MDD mit höchster Aufmerksamkeit recycelt. MDD hat zahlreiche Zertifikate, die unsere Sorge um Abfallverwertung bestätigen. Alle von uns gebrauchten Materialien sind umweltfreundlich und alle unsere Produkte haben Recyclingquote von 95%.



Allgemeine Informationen:

Gewährleistung:

MDD-Produkte - **5 Jahre**.

Elektrische Bestandteile und Stoffe
- **2 Jahre**.

Zertifikat - Melaminplatte:



Gemäß Normen:

PN-EN 527-2:2017-02

PN-EN 14073-2:2006

Plattendichte:

12 mm - 690 - 750 kg/m³

18 mm - 650 - 690 kg/m³

28 mm - 610 - 630 kg/m³

36 mm - 610 - 630 kg/m³

Montage:

Produkt wird in Elementen geliefert

Verpackung:

Schreibtisch, Knieblenden, Managerschrank,

Container, Vitrinen:

Karton;

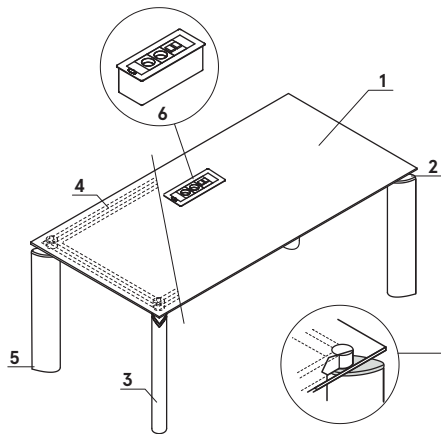
Konferenztische:

Karton, Holzkiste;

Schränke:

Karton, Luftpolsterfolie oder Stretchfolie;

Schreibtische



1. Platte - zur Auswahl:

- Melaminplatte 12 mm, Umleimer ABS
- Satinhartglas, matt 10 mm, weiß - ultra clear oder schwarz, von unten bemalt

2. Verchromtes Dekorelement

- 3. **Stellage** - Aluminiumprofil, pulverbeschichtet, mit verchromten Details

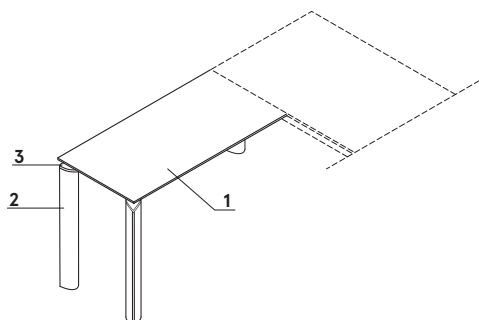
- 4. **Profil** - Metall, pulverbeschichtet - in Schwarz-08

- 5. **Höhenverstellung** - 5 mm

- 6. **OPTION GEGEN AUFPREIS** - nur für Schreibtische mit Melaminplatte:

- Mediaport S91E - 2x 230V, 2x RJ45

Ansattztisch



1. Platte - zur Auswahl:

- Melaminplatte 12 mm, Umleimer ABS
- Satinhartglas, matt 10 mm, weiß - ultra clear oder schwarz, von unten bemalt

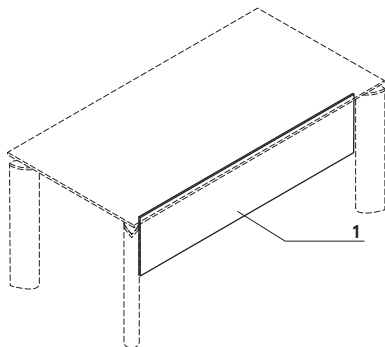
2. Verchromtes Dekorelement

- 3. **Stellage** - Aluminiumprofil, pulverbeschichtet, mit verchromten Details

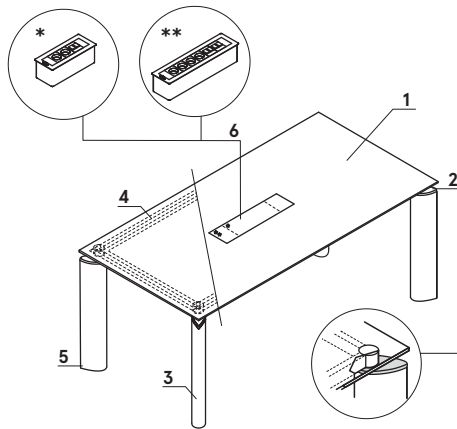
HINWEISE - Universell (links oder rechts); - auch für Schreibtische und Konferenztische

Melamin-Knieblenden für Schreibtische

- 1. **Verbindungselement** - Melaminplatte 18 mm, Umleimer ABS



Konferenztische



1. Platte - zur Auswahl:

- Melaminplatte 12 mm, Umleimer ABS
- Satinhartglas, matt 10 mm, weiß - ultra clear oder schwarz, von unten bemalt

2. Verchromtes Dekorelement

- 3. **Stellage** - Aluminiumprofil, pulverbeschichtet, mit verchromten Details

- 4. **Profil** - Metall, pulverbeschichtet - in Schwarz-08

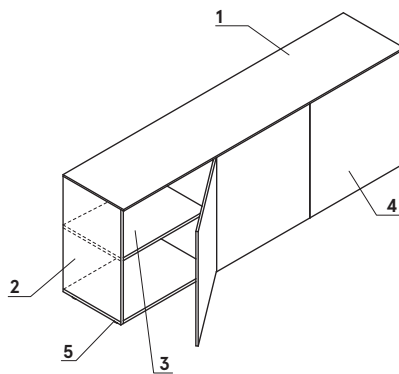
- 5. **Höhenverstellung** - 5 mm

- 6. **OPTION GEGEN AUFPREIS** - nur für Schreibtische mit Melaminplatte:

- **Mediaport S91E** - 2x 230V, 2x RJ45
- **Mediaport S92E** - 4x 230V, 4x RJ45

* Mediaport S91E, **Mediaport S92E

Managerschrank



1. Oberplatte - zur Auswahl:

- Melaminplatte 12 mm, Umleimer ABS
- Satinhartglas, 10 mm, von unten bemalt

- 2. **Seiten** - Melaminplatte 18 mm, Umleimer ABS

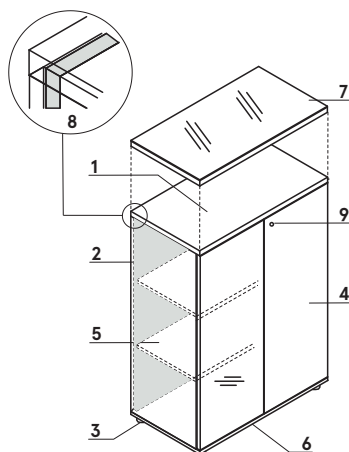
- 3. **Fachboden** - Melaminplatte 18 mm, Schutz vor einem zufälligen Ausfahren, Umleimer ABS

- 4. **Front** - Push-to-Open-System - zur Auswahl:

- Melaminplatte 18 mm, Umleimer ABS
- Satinhartglas, 4 mm - von unten bemalt

- 5. **Füßchen** - innere Höhenverstellung von 5 mm

Schränke mit HPL-Front



- 1. **Oberplatte** - Melaminplatte 28 mm, Umleimer ABS

- 2. **Seiten** - Melaminplatte 18 mm, Umleimer ABS

- 3. **Füßchen 27 mm** - innere Höhenverstellung von 5 mm

- 4. **Front** - Push-to-Open-System, Melaminplatte 18 mm, beschichtet mit HPL Hochglanz

- 5. **Fachboden** - Melaminplatte 18 mm, Schutz vor einem zufälligen Ausfahren, Umleimer ABS

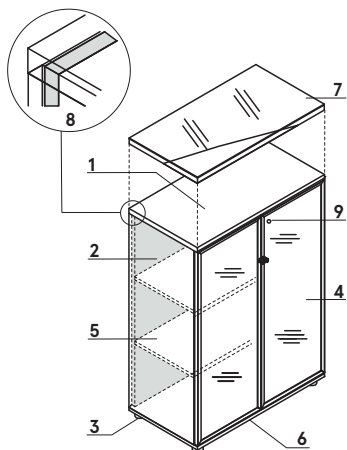
- 6. **Boden** - Melaminplatte 18 mm, Umleimer ABS

- 7. **Optionale Oberplatte A800GT** - Melaminplatte 28 mm + Glas LACOBEL 4 mm, separat zu bestellen

- 8. **Rückwand** - Melaminplatte 18 mm, Umleimer ABS

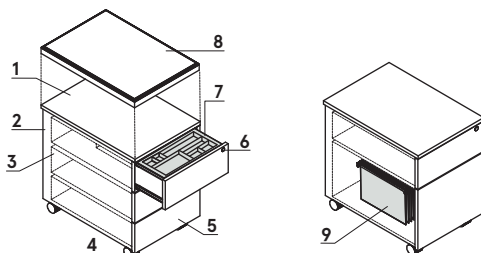
- 9. **Patentschloss**

Vitrinen



1. **Oberplatte** - Melaminplatte 28 mm, Umleimer ABS
2. **Seiten** - Melaminplatte 18 mm, Umleimer ABS
3. **Füßchen 27 mm** - innere Höhenverstellung von 5 mm
4. **Front** - Klarhartglas in Aluminiumrahmen
5. **Fachboden** - Melaminplatte 18 mm, Schutz vor einem zufälligen Ausfahren, Umleimer ABS
6. **Boden** - Melaminplatte 18 mm, Umleimer ABS
7. **Optionale Oberplatte A800GT** - Melaminplatte 28 mm + Glas LACOBEL 4 mm, separat zu bestellen
8. **Rückwand** - Melaminplatte 18 mm, Umleimer ABS
9. **Griffe** - Aluminium

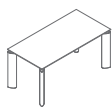
Rollcontainer, grifflos



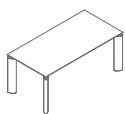
1. **Oberplatte** - Melaminplatte 18 mm, beschichtet mit HPL Hochglanz
2. **Korpus** - Melaminplatte 18 mm, Umleimer ABS
3. **Metallschubladen** - Rollenführung, Belastung max. 25 kg, Auszug 80%, Auszugssperre; OPTION GEGEN AUFPREIS - Kugelführungen, End-Selbsteinzug
4. **Räder** - Ø50 mm, 2 mit Bremsen
5. **Front** - Melaminplatte 18 mm, beschichtet mit HPL Hochglanz, Umleimer ABS
6. **Zentralverschluss** - Klappschlüssel
7. **Materialeinsatz** - Kunststoff, Farbe: schwarz
8. **Optionales Kissen SKP13** - für Container, Belastung max. 120 kg, separat zu bestellen
9. **Hängeregisterschublade** - Kugelführungen, Belastung max. 30 kg, Auszug 100%, die Registratur kann auch parallel zur Front platziert werden

HINWEISE - Sitzen auf Container ist nur nach der Montage von Kissen und Verstärkung der Räder (SKP13) möglich

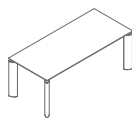
Schreibtische mit melaminplatte



AE4
1600 / 800 / 760
32.5 kg



AE5
1800 / 900 / 760
36.5 kg



AE6
2000 / 900 / 760
39 kg

Ansattisch für schreibtisch mit melaminplatte

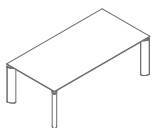


AE8
800 / 600 / 760
16 kg



AE7
1200 / 600 / 760
19 kg

Konferenztisch mit melaminplatte

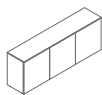


AE11
2200 / 1100 / 760
48.6 kg

Managerschrank



AE21
1334 / 432 / 740
59 kg

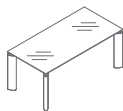


AE20
2000 / 432 / 740
105 kg

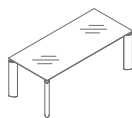
Schreibtische mit glasplatte



AE4S
1600 / 800 / 760
82.5 kg



AE5S
1800 / 900 / 760
97.5 kg



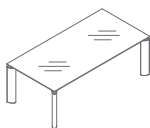
AE6S
2000 / 900 / 760
116.9 kg

Ansattisch für schreibtisch mit glasplatte



AE7S
1200 / 600 / 760
48 kg

Konferenztisch mit glasplatte

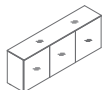


AE11S
2200 / 1100 / 760
137 kg

Glaskommode



AE21S
1334 / 432 / 740
59 kg



AE20S
2000 / 432 / 740
105 kg

Knieblenden für Schreibtische



AE4B
1400 / 18 / 350
7.3 kg



AE5B
1600 / 18 / 350
8.3 kg



AE6B
1800 / 18 / 350
9.3 kg

Rollcontainer grifflos mit HPL-Front und Oberplatte



SLD12HT
416 / 600 / 587
23 kg



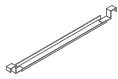
SLD13HT
416 / 600 / 587
23 kg

Kissen für Container

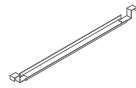


SKP13
400 / 600 / 52
3 kg

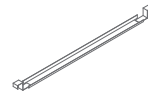
Kabelkanäle



EK1200
1496 / 85 / 94
3.4 kg

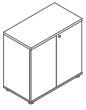


EK1400
1696 / 85 / 94
3.9 kg



EK1600
1896 / 85 / 94
4.2 kg

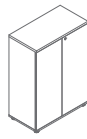
Schränke mit HPL-Front



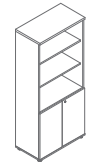
A2104HZ
801 / 432 / 777
35 kg



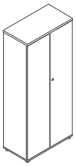
A3404HZ
801 / 432 / 1129
40 kg



A3104HZ
801 / 432 / 1129
44 kg



A5404HZ
801 / 432 / 1833
65 kg



A5104HZ
801 / 432 / 1833
80,7 kg

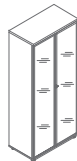
Vitrinen



A3104W
801 / 432 / 1129
47 kg



A5404WZ
801 / 432 / 1833
74,7 kg



A5104W
801 / 432 / 1833
75 kg

Oberplatte mit glas



A800GT
800 / 432 / 33
8 kg

Schreibtische und Konferenztisch

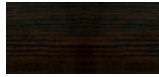
Platte



08 Schwarz



31 Kanadische Eiche



34 Wenge



67 Weiß Pastell



116 Glas schwarz



117 Glas weiß

Gestell



M115 Schwarz
halbmatt RAL9005



M015 Weiß
halbmatt RAL9010

Plattenblende



08 Schwarz



67 Weiß Pastell

Managerschrank

Oberplatte, Front



08 Schwarz



31 Kanadische Eiche



34 Wenge



67 Weiß Pastell



116 Glas schwarz



117 Glas weiß

Korpus



08 Schwarz



31 Kanadische Eiche



34 Wenge



67 Weiß Pastell



08 Schwarz



67 Weiß Pastell

Schränke

Oberplatte, Korpus, Sockel



08 Schwarz



67 Weiß Pastell

Front



74 Orange Glanz



80 Grün Glanz



81 Dunkelrot
Glanz



102 Gelb Glanz



108 Hellblau
Glanz



127 Dunkelpink
Glanz



148 Grau Glanz



101 Schwarz Glanz



155 Anthrazit
Glanz



73 Weiß Glanz

Rollcontainer, grifflos

Oberplatte, Front



101 Schwarz Glanz



73 Weiß Glanz

Korpus



08 Schwarz



67 Weiß Pastell

Ergänzungselemente

A800GT



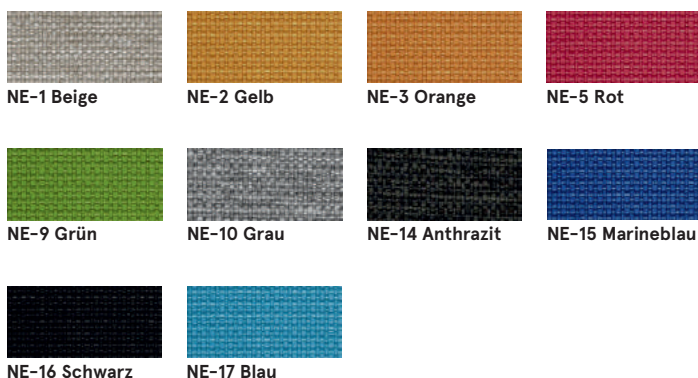
Glas schwarz



Glas weiß

SKP13

Stoff Nemo



Technische Daten:

Material polyester 100%

Stoffgewicht 366g/m²

Scheuertouren PN-EN ISO 12947 - 2:2 100,000

Pilling (Knötchenbildung) Skala 1-8, max. 8, PN-EN ISO 105 - B02 (3-4)

Lichtechtheit Skala 1-5, max. 5, PN-EN 1021 - 2, PN-EN 1021 - 1

Reibechtheit nass / trocken Skala 1-5, max. 5, EN ISO 105x12 (nass/trocken (4-5))

Stoff Runner - zweite Preisgruppe



Technische Daten:

Material polyester 100%

Stoffgewicht 510 g/lm (16.45 oz/lin.yd.)

Scheuertouren BS EN ISO 12947-2 70,000 Martindale

Pilling (Knötchenbildung) Skala 1-5, max 5, EN ISO 12945-2 (4-5)

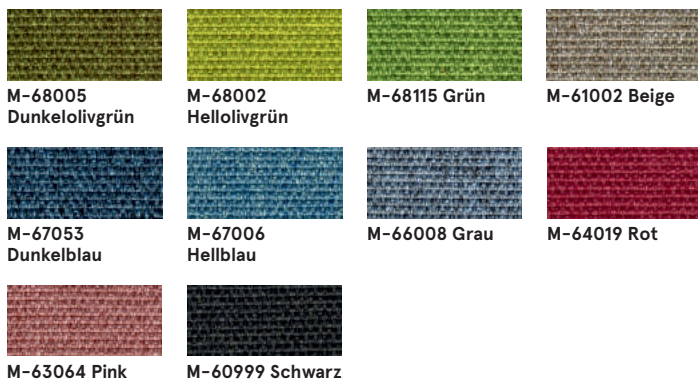
Lichtechtheit Skala 1-8, max 8, EN ISO 105-B02 (5-7)

Reibechtheit nass/trocken Skala 1-5, max 5, EN ISO 105x12 (nass/trocken) 4-5

Akustische Schallabsorption ISO 354

Brandschutznormen BS EN 1021-2 Streichholz, CA TB 117-2013, BS EN 1021-1 (Zigarette) Class Uno UNI 9175 Class 2, EMME

Stoff Medley - zweite Preisgruppe



Technische Daten:

Material polyester 100%

Stoffgewicht 510 g/lm (16.45 oz/lin.yd.)

Scheuertouren BS EN ISO 12947-2, 75,000 Martindale

Pilling (Knötchenbildung) Skala 1-5, max. 5, EN ISO 12945-2 (4)

Lichtechtheit Skala 1-8, max. 8, EN ISO 105-B02 (5-7)

Reibechtheit nass/trocken Skala 1-5, max. 5, EN ISO 105x12 (nass/trocken (4-5/4-5))

Akustische Schallabsorption ISO 354

Brandschutznormen BS EN 1021-1 (Zigarette) BS 476 Partie 7, Class 2 Class Uno UNI 9174 - UNI 8457 CA TB 117-2013 ASTM E 84 Class I

Stoff Atlantic - zweite Preisgruppe



Technische Daten:

Material polyester 100%

Stoffgewicht 530 g/lm (17.09 oz/lin.yd.)

Scheuertouren BS EN ISO 12947-2, 110,000 Martindale

Pilling (Knötchenbildung) Skala 1-5, max. 5, EN ISO 12945-2 (4-5)

Lichtechtheit Skala 1-8, max. 8, EN ISO 105-B02 (5-7)

Reibechtheit nass / trocken Skala 1-5, max. 5, EN ISO 105x12 (nass/trocken (4-5/4-5))

Brandschutznormen CA TB 117-2013
ASTM E 84 Class I
BS EN 1021-2 (streichholz)
BS EN 1021-1 (Zigarette)

Stoff River - zweite Preisgruppe



Technische Daten:

Material polyester 100%

Stoffgewicht 300g/m2 (+/- 5%)

Scheuertouren 100,000 Martindale (EN ISO 12947-1,2)

Pilling (Knötchenbildung) EN ISO 12945-2 (5)

Lichtechtheit 4 (EN ISO 105-B02)

Reibechtheit nass/trocken Trocken: 4-5, Nass: 3 (EN ISO 105-x12)

Brandschutznormen BS 5852: Part 1, Zündquelle 0 (Zigarette)
BS 5852: Part 1, Zündquelle 1 (Streichholz)
EN1021 - 2

Stoff Xtreme - dritte Preisgruppe



Technische Daten:

Material 100% Trevira Clame (CS)
100% Recycling (YS)
Schwerentflammbare Polyester.
Nicht schwermetallhaltige Farbstoffe.

Stoffgewicht 310 g/m2 ±5% (435g/lin.m ±5%)

Scheuertouren 60,000 Martindale (CS)
100,000 Martindale (YS)

Lichtechtheit 6 (ISO 105 - B02)

Reibechtheit nass/trocken Nass: 4, Trocken: 4 (ISO 105 - X12)

Feuersicherung EN 1021 - 1 (Zigarette),
EN 1021 - 2 (Streichholz)
BS 7176 Geringe Gefahr,
NF P92-507 M1, DIN 4102 B1,
UNI 9175 Classe 1 IM, UNI 8456,
UNI 9174 & UNI 9177 Classe Uno,
ÖNORM B 3825 & A 3800-1
NF D 60-013

Stoff Synergy - dritte Preisgruppe



LDS08 Grau melange



LDS20 Hellgrau



LDS27 Schwarz



LDS29 Dunkelgrau



LDS50 Dunkelgrün



LDS53 Grün



LDS57 Türkis



LDS60 Flaschengrün



LDS61 Pflaume



LDS69 Dunkelblau



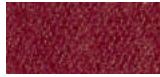
LDS84 Orange



LDS86 Rot



LDS88 Aubergine



LDS85 Korallenrot

Technische Daten:

Material 95% Virgin Vierge , 5% Poliamid
Stoffgewicht 400g/m2 ±5% (560 g/lin.m ±5%)
Scheuertouren Unabhängig zertifiziert
 ≥100,000 Martindale
Lichtechtheit 5 (ISO 105 - B02)
Reibechtheit nass/trocken ISO 105 - X12 - Nass: 4, Trocken: 4

Brandschutznormen EN 1021 - 1 (Zigarette),
 EN 1021 - 2 (Streichholz),
 BS 7176 Geringe Gefahr,
 UNI 9175 Classe 1 IM,
 ÖNORM B 3825 & A 3800-1