

Gaya

technische Beschreibung



.mdd

MDD Büromöbelfabrik befindet sich seit Jahren in Gruppe der besten Produzenten, die auf Büromöbel spezialisiert sind.

Von unserer Qualität zeugen die von uns erhaltenen Auszeichnungen sowie die immer steigende Nachfrage nach den von uns angebotenen Produkten.

Die Realien des heutigen Markts erfordern ständiges Verbessern der Qualität - sowohl des Produkts als auch der Tätigkeiten innerhalb der Firma. Dies betrifft vor allem, neben Qualität dre Unternehmen verlaufenden Prozesse, Handelsdienstleistung und Marketing. MDD gehört mit Sicherheit zu den Unternehmen, die für alle erwähnten Bedingungen sorgen, da diese die Grundlage des ökonomischen Firmenerfolgs sind.

Die ständigen Investitionen in den Maschinenpark, Optimierung der Verwaltungssysteme und Erweiterung der Fläche von Produktionshallen lassen uns die Zeit reduzieren, die für die Produktion eines hochqualitativen, fertigen Produkts nötig ist.

Unsere langjährige Erfahrung im Bereich von Produktion der Büromöbel bestätigt eine Referenzliste der Firmen und Institutionen, die unsere Leistungsfähigkeit und komplexen Service zu schätzen wissen.

Umweltschutzpolitik... ist eine von unseren Prioritäten.

Ständig investieren wir in die Ausstattung, die uns Energie erhalten lässt. Die industriellen Abfälle werden bei MDD mit höchster Aufmerksamkeit recycelt. MDD hat zahlreiche Zertifikate, die unsere Sorge um Abfallverwertung bestätigen. Alle von uns gebrauchten Materialien sind umweltfreundlich und alle unsere Produkte haben Recyclingquote von 95%.



Allgemeine Informationen:

Gewährleistung:

MDD-Produkte - **5 Jahre.**

Elektrische Bestandteile und Stoffe
- **2 Jahre.**

Gemäß Normen:

PN-EN 1335-2:2009

Zertifikat - Melaminplatte:



Zertifikat - der Stoff:



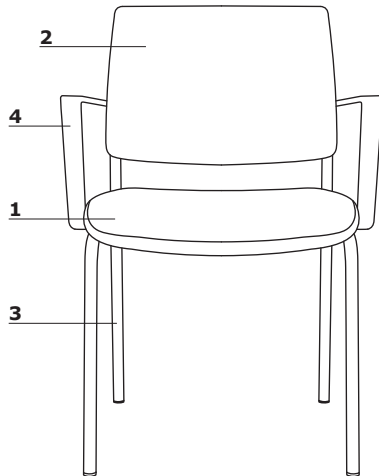
Montage:

Das Produkt wird im Ganzen geliefert

Verpackung:

Karton

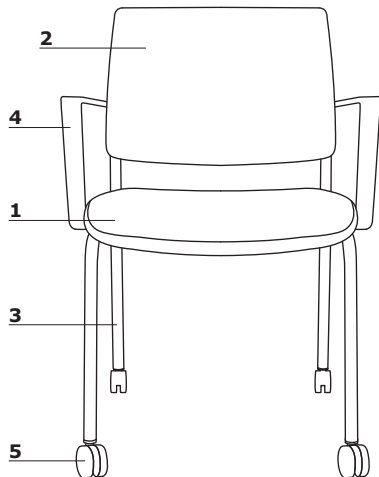
Gaya



- 1. **Sitz** - gepolstert
- 2. **Rückenlehne** - Netz in Runner
- 3. **Basis** - 4-Fuß, Metall, Farbe: schwarz halbmatt, pulverbeschichtet:
 - stapeln - max. 4 Stück
 - OPTION GEGEN AUFPREIS - 4-Fuß, Metall, Chrom
 - OPTION GEGEN AUFPREIS - Freischwinger, Metall, Chrom, mit Gleitern
- 4. **OPTION GEGEN AUFPREIS** - Armlehne, Polyurethane, Farbe: schwarz

- Tragkraft 120 kg

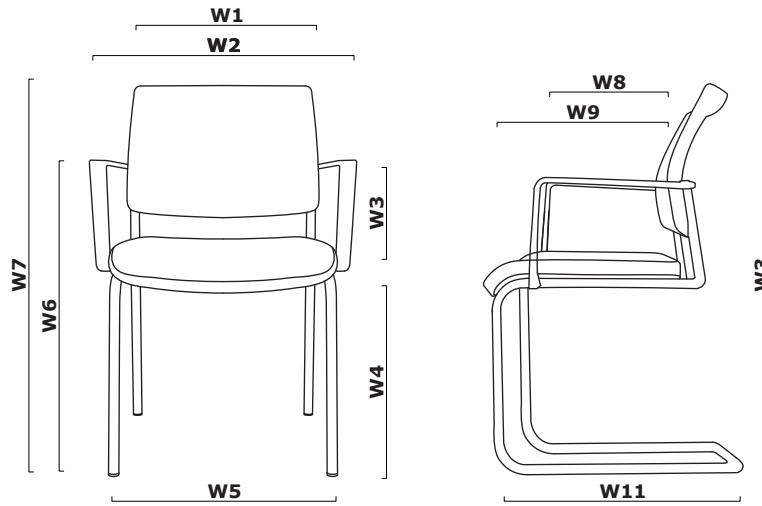
Gaya K



- 1. **Sitz** - gepolstert
- 2. **Rückenlehne** - Netz in Runner
- 3. **Basis** - 4-Fuß, Metall, Farbe: schwarz halbmatt, pulverbeschichtet:
 - OPTION GEGEN AUFPREIS - 4-Fuß, Metall, Chrom
- 4. **OPTION GEGEN AUFPREIS** - Armlehne, Polyurethane, Farbe: schwarz
- 5. **Castor** - Räder - für weiche Flächen, Farbe: schwarz; OPTION GEGEN AUFPREIS - für harte Flächen, Farbe: schwarz

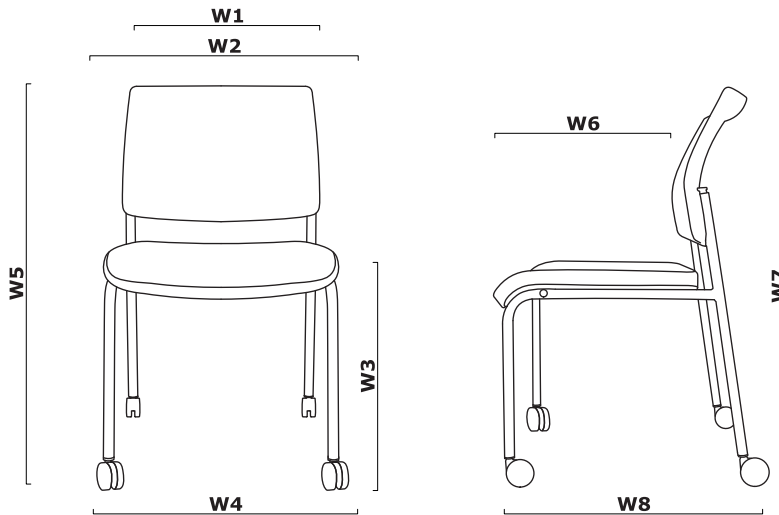
- Tragkraft 120 kg

Abmessungen (mm) - Gaya



W1 - 460 | W2 - 565 | W3 - 180 | W4 - 480 | W5 - 490 | W6 - 650 | W7 - 835 | W8 - 330 | W9 - 480 | W10 - 835 | W11 - 515 |

Abmessungen (mm) - Gaya K



W1 - 460 | W2 - 565 | W3 - 480 | W4 - 500 | W5 - 835 | W6 - 480 | W7 - 835 | W8 - 525 |

Gaya *



GAYA
565 / 515 / 835
10 kg

Gaya K *



GAYAK
565 / 525 / 835
10,5 kg

* Abmessungen in Millimetern: Breite x Tiefe x Höhe

Gaya	Datum der Vorbereitung 02.12.2019	Die in diesem Dokument enthaltenen Daten sind am Tag der Erstellung gültig. Produktänderung erfordert keine systematische Aktualisierung des Dokuments, wenn sie Grundeigenschaften davon nicht betroffen sind.	Seite 5/8
			Produkte

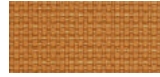
Sitz - Stoff Nemo



NE-1 Beige



NE-2 Gelb



NE-3 Orange



NE-5 Rot



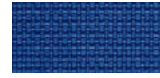
NE-9 Grün



NE-10 Grau



NE-14 Anthrazit



NE-15 Marineblau



NE-16 Schwarz



NE-17 Blau

Technische Daten:

Material	polyester 100%
Stoffgewicht	366g/m ²
Scheuertouren	PN_EN ISO 12947 - 2:2 100,000
Pilling (Knötchenbildung)	Skala 1-8, max. 8, PN-EN ISO 105 - B02 (3-4)
Lichtechtheit	Skala 1-5, max. 5, PN-EN 1021 - 2, PN-EN 1021 - 1
Reibechtheit nass / trocken	Skala 1-5, max. 5, EN ISO 105x12 (nass/trocken (4-5))

Sitz, Lehne -Stoff Runner - zweite Preisgruppe



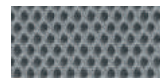
R-63034 Orange



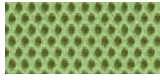
R-64089 Rot



R-66063 Blau



R-60011 Grau



R-68056 Grün



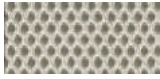
R-66064 Dunkelblau



R-60999 Schwarz



R-60025 Anthrazit

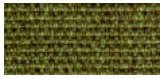


R-61128 Beige

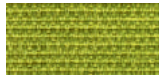
Technische Daten:

Material	polyester 100%
Stoffgewicht	510 g/lm (16.45 oz/lin.yd.)
Scheuertouren	BS EN ISO 12947-2 70,000 Martindale
Pilling (Knötchenbildung)	skala 1-5, max 5, EN ISO 12945-2 (4-5)
Lichtechtheit	skala 1-8, max 8, EN ISO 105-B02 (5-7)
Reibechtheit nass/trocken	skala 1-5, max 5, EN ISO 105x12 (nass/trocken) 4-5
Akustische Schallabsorption	ISO435
Brandschutznormen	BS EN 1021-2 Streichholz, CA TB 117-2013, BS EN 1021-1 (Zigarette) Class Uno UNI 9175 Class 2, EMME

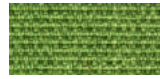
Sitz - Stoff Medley - zweite Preisgruppe



M-68005 Dunkelolivgrün



M-68002 Hellolivgrün



M-68115 Grün



M-61002 Beige



M-67053 Dunkelblau



M-67006 Hellblau



M-66008 Grau



M-64019 Rot



M-63064 Pink

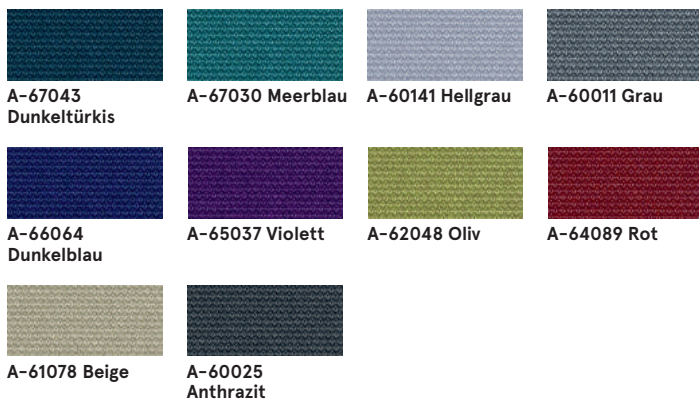


M-60999 Schwarz

Technische Daten:

Material	polyester 100%
Stoffgewicht	510 g/lm (16.45 oz/lin.yd.)
Scheuertouren	BS EN ISO 12947-2, 75,000 Martindale
Pilling (Knötchenbildung)	Skala 1-5, max. 5, EN ISO 12945-2 (4)
Lichtechtheit	Skala 1-8, max. 8, EN ISO 105-B02 (5-7)
Reibechtheit nass/trocken	Skala 1-5, max. 5, EN ISO 105x12 (nass/trocken (4-5/4-5))
Akustische Schallabsorption	ISO 354
Brandschutznormen	BS EN 1021-1 (Zigarette) BS 476 Partie 7, Class 2 Class Uno UNI 9174 - UNI 8457 CA TB 117-2013 ASTM E 84 Class I

Sitz - Stoff Atlantic * - zweite Preisgruppe



Technische Daten:

Material polyester 100%

Stoffgewicht 530 g/lm (17.09 oz/lin.yd.)

Scheuertouren BS EN ISO 12947-2, 110,000 Martindale

Pilling (Knötchenbildung) Skala 1-5, max. 5, EN ISO 12945-2 (4-5)

Lichtechtheit Skala 1-8, max. 8, EN ISO 105-B02 (5-7)

Reibechtheit nass/trocken Skala 1-5, max. 5, EN ISO 105x12 (nass/trocken (4-5/4-5))

Brandschutznormen CA TB 117-2013
ASTM E 84 Class I
BS EN 1021-2 (streichholz)
BS EN 1021-1 (Zigarette)

Sitz - Stoff Vita - zweite Preisgruppe



Technische Daten:

Material Obermaterial: 98,5% PVC, 1,5% PU
Trägergewebe: 50% polyester, 50% Baumwolle

Stoffgewicht /lfm 850g/m2 ± 10% (1190G/lin. m ± 10%)

Scheuertouren BS EN ISO 5470-2, 100,000 Martindale

Lichtechtheit 6 (ISO 105 - B02)

Reibechtheit nass/trocken Nass: 4, Trocken: 4 (ISO 105 - X12)

Feuersicherung BS EN 1021 - (Zigarette)
BS EN 1021 - 2 (Streichholz)
BS 5852 - (Zündquelle 5)
BS 7176 - (Mittlere Gefahr)

Flexes BS EN ISO 7854 - Method B, 400.000 Flexing cycles

Anti-mikrobiell / Anti-Schimmel AATCC 147

Sitz - Stoff River - zweite Preisgruppe



Technische Daten:

Material polyester 100%

Stoffgewicht 300g/m2 (+/- 5%)

Scheuertouren 100,000 Martindale (EN ISO 12947-1,2)

Pilling (Knötchenbildung) EN ISO 12945-2 (5)

Lichtechtheit 4 (EN ISO 105-B02)

Reibechtheit nass/trocken Trocken: 4-5, Nass: 3 (EN ISO 105-x12)

Brandschutznormen BS 5852: Part 1, Zündquelle 0 (Zigarette)
BS 5852: Part 1, Zündquelle 1 (Streichholz)
En1021 - 2

* Es besteht die Möglichkeit, das Produkt in vollem Farbspektrum von Atlantic laut dem Musterkatalog Gabriel innerhalb von 8 Wochen zu bestellen

Sitz - Stoff Xtreme - dritte Preisgruppe



Technische Daten:

Material 100% Trevira Clame (CS)
100% Recycling (YS)
Schwerentflammbare Polyester.
Nicht schwermetallhaltige Farbstoffe.

Stoffgewicht 310 g/m² ±5% (435g/lin.m ±5%)

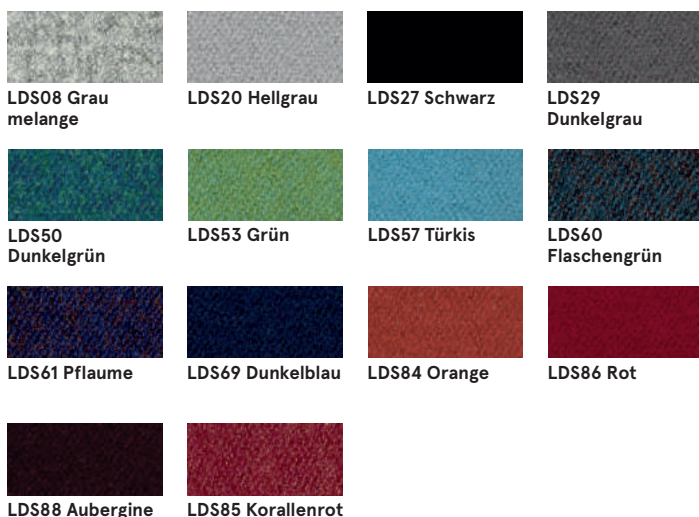
Scheuertouren 60,000 Martindale (CS)
100,000 Martindale (YS)

Lichtechtheit 6 (ISO 105 - B02)

Reibechtheit nass/trocken Nass: 4, Trocken: 4 (ISO 105 - X12)

Feuersicherung EN 1021 - 1 (Zigarette),
EN 1021 - 2 (Streichholz)
BS 7176 Geringe Gefahr,
NF P92-507 M1, DIN 4102 B1,
UNI 9175 Classe 1 IM, UNI 8456,
UNI 9174 & UNI 9177 Classe Uno,
ÖNORM B 3825 & A 3800-1
NF D 60-013

Sitz - Stoff Synergy - dritte Preisgruppe



Technische Daten:

Material 95% Virgin Viergr, 5% Poliamid

Stoffgewicht 400g/m² ±5% (560 g/lin.m ±5%)

Scheuertouren Unabhängig zertifiziert
≥100,000 Martindale

Lichtechtheit 5 (ISO 105 - B02)

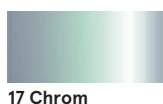
Reibechtheit nass/trocken ISO 105 - X12 - Nass: 4, Trocken: 4

Brandschutznormen EN 1021 - 1 (Zigarette),
EN 1021 - 2 (Streichholz),
BS 7176 Geringe Gefahr,
UNI 9175 Classe 1 IM,
ÖNORM B 3825 & A 3800-1

Basis - 4 Beine



Basis - Kufengestell



* OPTION GEGEN AUFPREIS