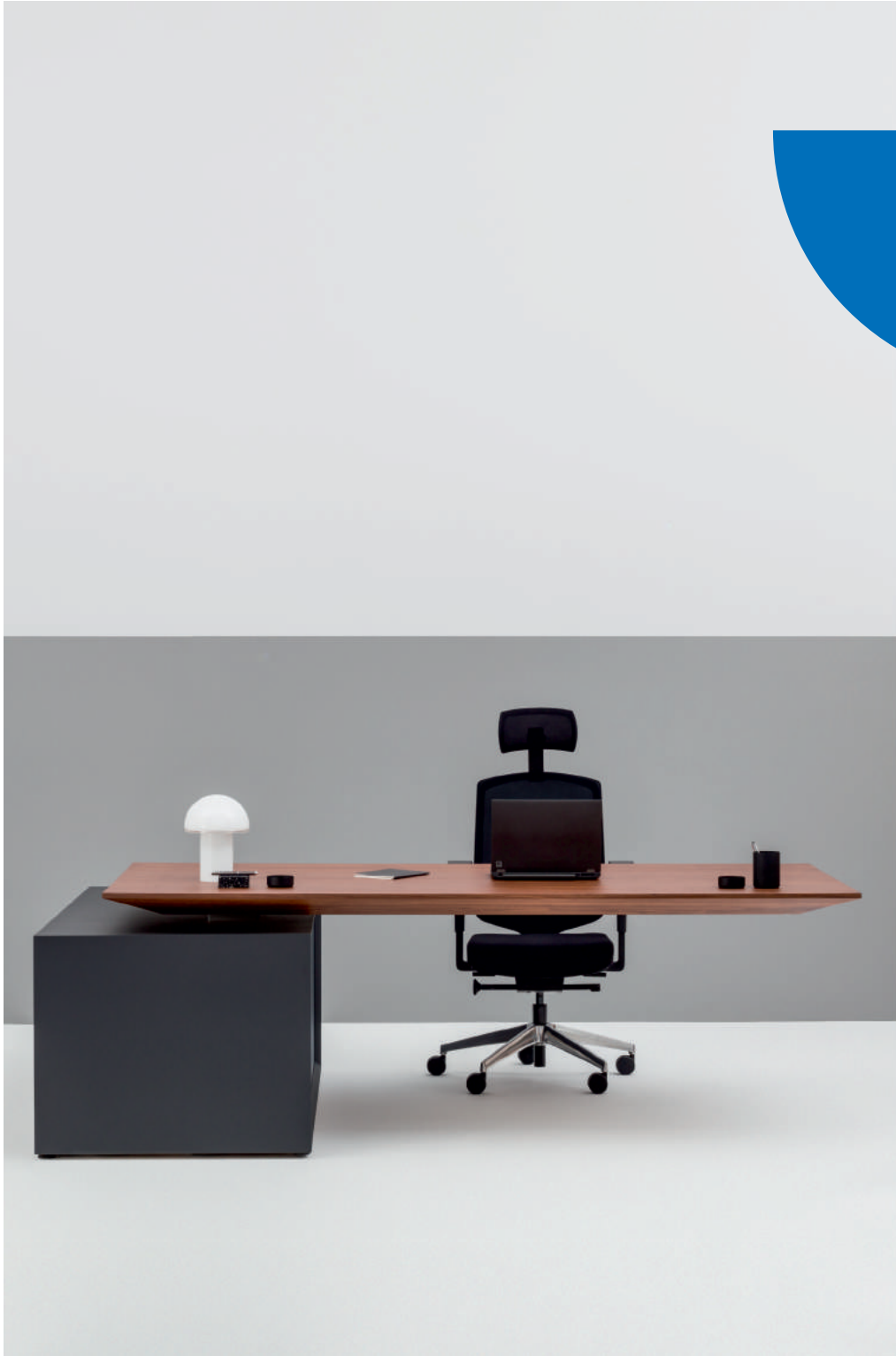


# Gravity

## technische Beschreibung



.mdd

**MDD Büromöbelfabrik befindet sich seit Jahren in Gruppe der besten Produzenten, die auf Büromöbel spezialisiert sind.**

Von unserer Qualität zeugen die von uns erhaltenen Auszeichnungen sowie die immer steigende Nachfrage nach den von uns angebotenen Produkten.

Die Realien des heutigen Markts erfordern ständiges Verbessern der Qualität - sowohl des Produkts als auch der Tätigkeiten innerhalb der Firma. Dies betrifft vor allem, neben Qualität der im Unternehmen verlaufenden Prozesse, Handelsdienstleistung und Marketing. MDD gehört mit Sicherheit zu den Unternehmen, die für alle erwähnten Bedingungen sorgen, da diese die Grundlage des ökonomischen Firmenerfolgs sind.

Die ständigen Investitionen in den Maschinenpark, Optimierung der Verwaltungssysteme und Erweiterung der Fläche von Produktionshallen lassen uns die Zeit reduzieren, die für die Produktion eines hochqualitativen, fertigen Produkts nötig ist.

**Unsere langjährige Erfahrung im Bereich von Produktion der Büromöbel bestätigt eine Referenzliste der Firmen und Institutionen, die unsere Leistungsfähigkeit und komplexen Service zu schätzen wissen. Umweltschutzpolitik... ist eine von unseren Prioritäten.**

Ständig investieren wir in die Ausstattung, die uns Energie erhalten lässt. Die industriellen Abfälle werden bei MDD mit höchster Aufmerksamkeit recycelt. MDD hat zahlreiche Zertifikate, die unsere Sorge um Abfallverwertung bestätigen. Alle von uns gebrauchten Materialien sind umweltfreundlich und alle unsere Produkte haben Recyclingquote von 95%.



**Allgemeine Informationen:**

**Gewährleistung:**

MDD-Produkte - **5 Jahre**.  
Elektrische Bestandteile und Stoffe  
- **2 Jahre**.

**Gemäß Normen:**

PN-EN 527-2:2017-02  
PN-EN 14073-2:2006

**Zertifikat - Melaminplatte:**



**Montage:**

Produkt wird in Elementen geliefert

**Verpackung:**

**Schreibtisch, Multimediastation, Konferenztisch:**

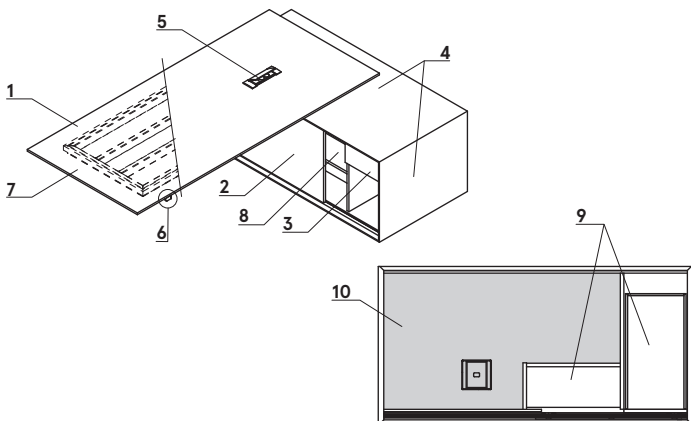
Gestell + Stellage - auf einer Palette,  
Schaumfolie;

**Schrank, Regal, Kaffeetisch:**

Holzboxe

Gravity	Datum der Vorbereitung 25.11.2019	Die in diesem Dokument enthaltenen Daten sind am Tag der Erstellung gültig. Produktänderung erfordert keine systematische Aktualisierung des Dokuments, wenn die Grundeigenschaften davon nicht betroffen sind.	Seite 2/10 Allgemeine Informationen
---------	--------------------------------------	-----------------------------------------------------------------------------------------------------------------------------------------------------------------------------------------------------------------	----------------------------------------

## Schreibtische

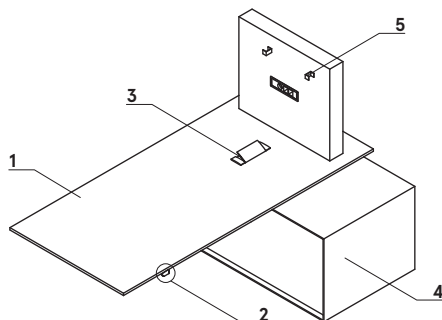


- 1. **Arbeitsplatte** – 78mm stark, Furnier/HPL, Tragkraft 70 kg
- 2. **Schiebetüren** – MDF, lackiert 18 mm
- 3. **Schublade** – 100% Auszug, Selbstschliesssystem, Abmessungen: 290x500x280 mm
- 4. **Korpus** – MDF-Platte, lackiert 28 mm
- 5. **Mediabox M06** – OPTION GEGEN AUFPREIS – 2X240V, Farbe: anodisiertes Aluminium
- 6. **Steuerung**
- 7. **Elektrisch höhenverstellbares Gestell** – pulverbeschichteter Stahl, Abmessungen der Säule 150x150 mm, Profil des Gestells 60x30 mm
- 8. **Fachboden** – Melaminplatte 18 mm, Abmessungen: 457x182x259mm

- Innenseite:**
- 9. **Nutzfläche**
- 10. **Nicht genutzte Konstruktionsfläche**

Hinweise: Um die Stabilität der Schreibtische, Tische und Multimediastation zu erhalten, wird ein harter und unbiegsamer Boden mit einem zulässigen Punktdruck von min. 300 kg / Punkt gefordert.

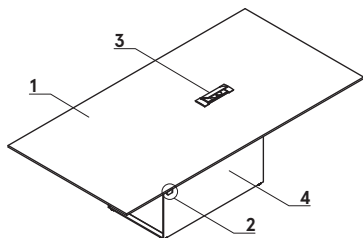
## Multimedia station mit elektrischer höhenverstellung



- 1. **Arbeitsplatte** – 78mm stark, Furnier/HPL, Tragkraft 70 kg
- 2. **Steuerung**
- 3. **MEDIABOX** – 2X240V+1xHDMI, Farbe: anodisiertes Aluminium
- 4. **Korpus** – MDF-Platte, lackiert 28 mm
- 5. **Bildschirmhalterung** – VESA Halterung, mögliche Abmessungen des Bildschirms 32" – 47"

Hinweise: Um die Stabilität der Schreibtische, Tische und Multimediastation zu erhalten, wird ein harter und unbiegsamer Boden mit einem zulässigen Punktdruck von min. 300 kg / Punkt gefordert.

## Konferenztische mit elektrischer Höhenverstellung



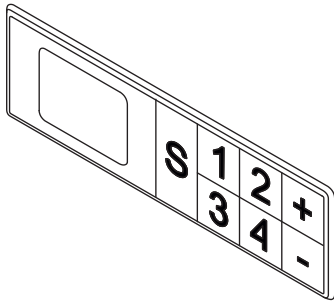
- 1. **Arbeitsplatte** – 78mm stark, Furnier/HPL, Tragkraft 70 kg
- 2. **Steuerung**
- 3. **Mediabox M06** – OPTION GEGEN AUFPREIS – 2x240V, Farbe: anodisiertes Aluminium
- 4. **Korpus** – MDF-Platte, lackiert 28 mm

Hinweise: Um die Stabilität der Schreibtische, Tische und Multimediastation zu erhalten, wird ein harter und unbiegsamer Boden mit einem zulässigen Punktdruck von min. 300 kg / Punkt gefordert.

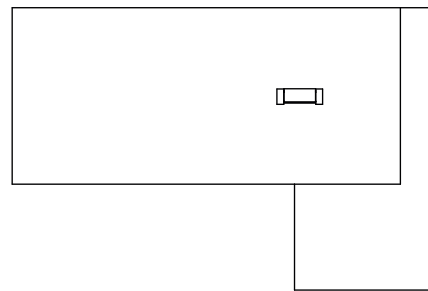
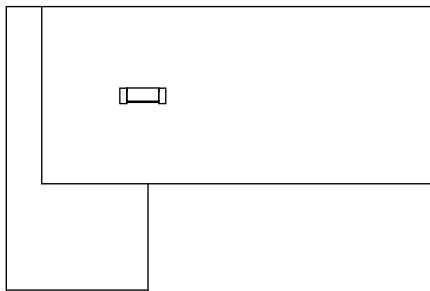
Steuerung + Antrieb

Technische Beschreibung der Stellage

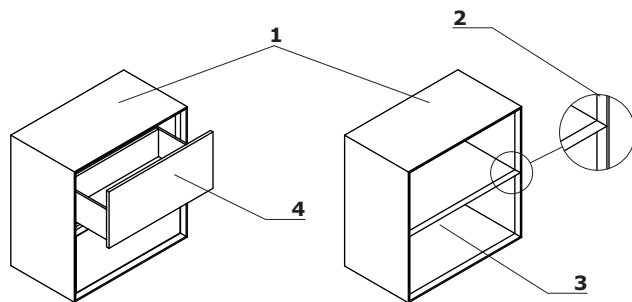
- Hubgeschwindigkeit - 40 mm/s, Super Soft - Start - Stop
- Antrieb - 2 Motoren (synchroner Antrieb); Steuerung per Microprozessor
- Schutz - ISP - Intelligent System Protectio
- Normen - ISO 21016, EN 527-2, EN 527-3
- Richtlinien- 206/95EC, UI508 1999, UL 1004 R7 06, WE DC 2004/108WE
- Netzspannung - 230V, Leistung 300W, Stand-by-Verbrauch 0.3W



Beispielkonfigurationen von Mediabox



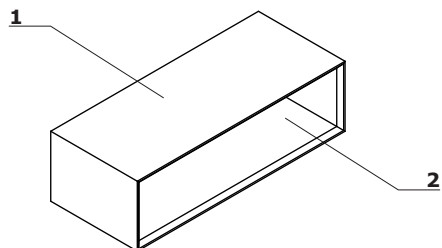
## Rangement



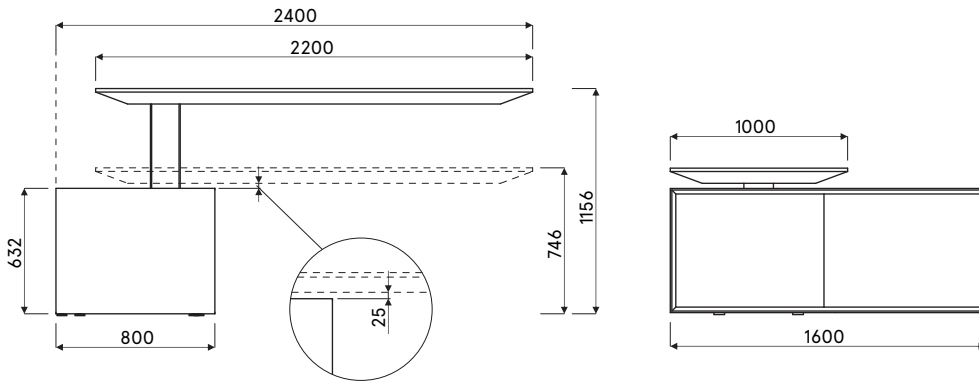
1. Oberfläche - MDF, lackiert 38 mm
2. Gefräste Flächen
3. Innenseite - innere Größe: 740x350x380 mm
4. Schublade:
  - innere Größe: 686x185x350 mm
  - front - MDF, lackiert 38 mm
  - innenseite - Melaminplatte 18 mm

## Kaffeetisch

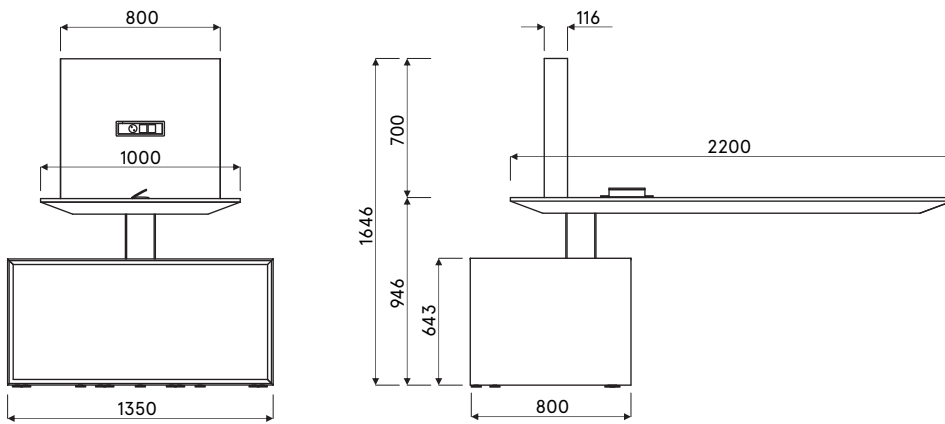
1. Oberfläche - MDF, lackiert 38 mm
2. Innenseite - innere Größe: 1142x292x462 mm



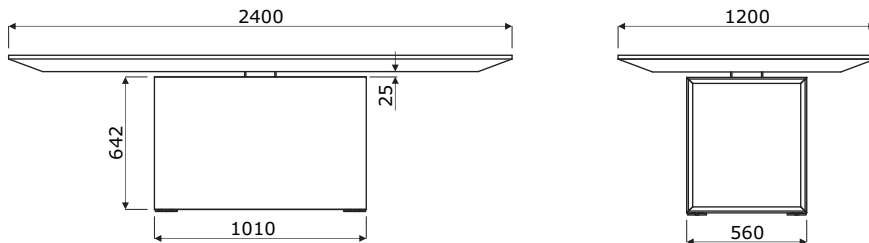
Abmessungen - Schreibtische



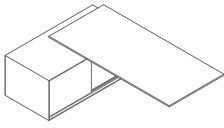
Abmessungen - Multimedia station



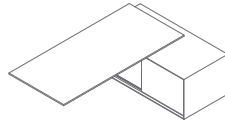
Abmessungen - Konferenztische



Schreibtische mit elektrischer Höhenverstellung und Managerschrank \*

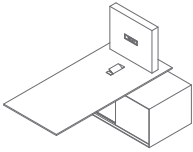


**GAV1L**  
2400 / 1600 / 750-1160  
666.1 kg



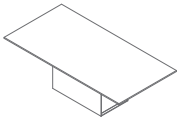
**GAV1P**  
2400 / 1600 / 750-1160  
666.1 kg

Multimedia station mit elektrischer Höhenverstellung \*



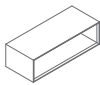
**GAV10**  
2200 / 1100 / 750-1160  
656.9 kg

Konferenztische mit elektrischer Höhenverstellung \*



**GAV5**  
2400 / 1200 / 750-1160  
434 kg

Beistelltisch \*

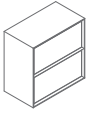


**GAV6**  
1200 / 500 / 350  
15 kg

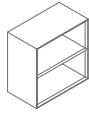
\* Abmessungen in Millimetern: Breite x Tiefe x Höhe

<b>Gravity</b>	Datum der Vorbereitung 25.11.2019	Die in diesem Dokument enthaltenen Daten sind am Tag der Erstellung gültig. Produktänderung erfordert keine systematische Aktualisierung des Dokuments, wenn die Grundeigenschaften davon nicht betroffen sind.	Seite 7/10
			<b>Produkte</b>

Schränke \*



**GAV15**  
800 / 450 / 920  
30 kg



**GAV16**  
800 / 450 / 920  
30 kg

\* Abmessungen in Millimetern: Breite x Tiefe x Höhe

<b>Gravity</b>	Datum der Vorbereitung 25.11.2019	Die in diesem Dokument enthaltenen Daten sind am Tag der Erstellung gültig. Produktänderung erfordert keine systematische Aktualisierung des Dokuments, wenn die Grundeigenschaften davon nicht betroffen sind.	Seite 8/10
			<b>Produkte</b>



Schreibtisch, Multimediastation, Konferenztisch

Platte



156 Ulme



Korpus



Weiß



Gestell



M015 Weiß  
halbmatt RAL9010



157 Amerikanischer  
Nussbaum



Anthrazit



M154 Anthrazit  
halbmatt RAL7043



158 Schwarzgrau



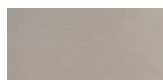
Anthrazit



M154 Anthrazit  
halbmatt RAL7043

Regal

Korpus innen



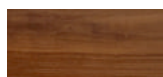
156 Ulme



Korpus außen



Weiß



157 Amerikanischer  
Nussbaum



Anthrazit



158 Schwarzgrau



Anthrazit

Schrank

Korpus außen, front



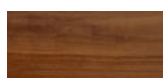
156 Ulme



Innen



Weiß



157 Amerikanischer  
Nussbaum



Anthrazit



158 Schwarzgrau



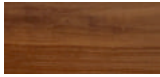
Anthrazit

**Beistelltisch**

**Korpus außen**



156 Ulme



157 Amerikanischer Nussbaum



158 Schwarzgrau



**Korpus innen**



Weiß



Anthrazit



Anthrazit