

# Impuls technische Beschreibung



.mdd

## MDD Büromöbelfabrik befindet sich seit Jahren in Gruppe der besten Produzenten, die auf Büromöbel spezialisiert sind.

Von unserer Qualität zeugen die von uns erhaltenen Auszeichnungen sowie die immer steigende Nachfrage nach den von uns angebotenen Produkten.

Die Realien des heutigen Markts erfordern ständiges Verbessern der Qualität - sowohl des Produkts als auch der Tätigkeiten innerhalb der Firma. Dies betrifft vor allem, neben Qualität der im Unternehmen verlaufenden Prozesse, Handelsdienstleistung und Marketing. MDD gehört mit Sicherheit zu den Unternehmen, die für alle erwähnten Bedingungen sorgen, da diese die Grundlage des ökonomischen Firmenerfolgs sind.

Die ständigen Investitionen in den Maschinenpark, Optimierung der Verwaltungssysteme und Erweiterung der Fläche von Produktionshallen lassen uns die Zeit reduzieren, die für die Produktion eines hochqualitativen, fertigen Produkts nötig ist.

## Unsere langjährige Erfahrung im Bereich von Produktion der Büromöbel bestätigt eine Referenzliste der Firmen und Institutionen, die unsere Leistungsfähigkeit und komplexen Service zu schätzen wissen.

### Umweltschutzpolitik... ist eine von unseren Prioritäten.

Ständig investieren wir in die Ausstattung, die uns Energie erhalten lässt. Die industriellen Abfälle werden bei MDD mit höchster Aufmerksamkeit recycelt. MDD hat zahlreiche Zertifikate, die unsere Sorge um Abfallverwertung bestätigen. Alle von uns gebrauchten Materialien sind umweltfreundlich und alle unsere Produkte haben Recyclingquote von 95%.



## Allgemeine Informationen:

### Gewährleistung:

MDD-Produkte - **5 Jahre**.

Elektrische Bestandteile und Stoffe  
- **2 Jahre**.

### Zertifikat - Melaminplatte:



### Gemäß Normen:

PN-EN 527-2:2017-02

PN-EN 14073-2:2006

### Plattendichte:

12 mm - 690 - 750 kg/m<sup>3</sup>

18 mm - 650 - 690 kg/m<sup>3</sup>

28 mm - 610 - 630 kg/m<sup>3</sup>

36 mm - 610 - 630 kg/m<sup>3</sup>

### Montage:

Produkt wird in Elementen geliefert

### Verpackung:

#### Schreibtisch - Glasplatte:

Holzboxe;

#### Schreibtisch - Gestell:

Karton;

#### Managerschrank, Knieblenden,

#### Modultisch, Container,

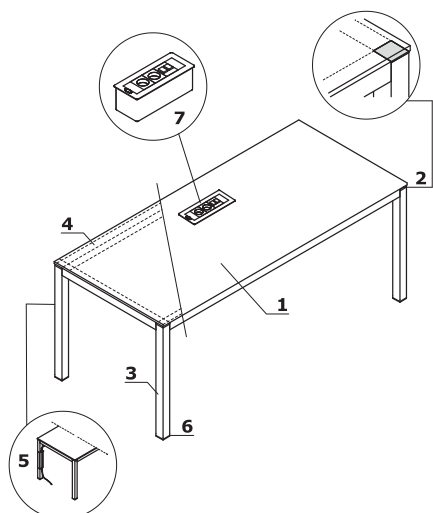
#### Vitrinen:

Karton;

#### Schränke:

Karton, Luftpolsterfolie oder Stretchfolie;

## Schreibtische



### 1. Platte - zur Auswahl:

- Melaminplatte 12 mm, Umleimer ABS
- Satinhartglas, matt 10 mm, weiß - ultra clear oder schwarz, von unten bemalt

### 2. Verchromtes Dekorelement

- ### 3. Stellage - Aluminiumprofil, pulverbeschichtet, mit verchromten Details 50x50 mm

- ### 4. Profil - Metall, pulverbeschichtet - in Schwarz-08

- ### 5. Vertikale Kabelführung - Plexiglas, im Standard - 1 Stück von IM10 für jeden Schreibtisch

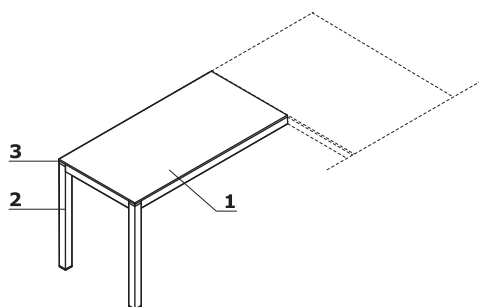
- ### 6. Höhenverstellung - 5 mm

- ### 7. OPTION GEGEN AUFPREIS - nur für Schreibtische mit Melaminplatte:

- Mediaport S91E - 2x 230V, 2x RJ45

HINWEISE - Lage von Mediaboxen nur in markierter Stelle

## Ansattztisch



### 1. Platte - zur Auswahl:

- Melaminplatte 12 mm, Umleimer ABS
- Satinhartglas, matt 10 mm, weiß - ultra clear oder schwarz, von unten bemalt

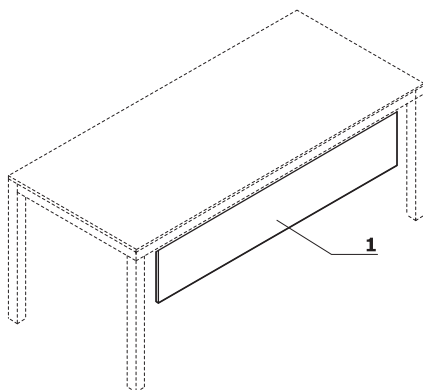
- ### 2. Stellage - Aluminiumprofil, pulverbeschichtet, mit verchromten Details 50x50 mm

### 3. Verchromtes Dekorelement

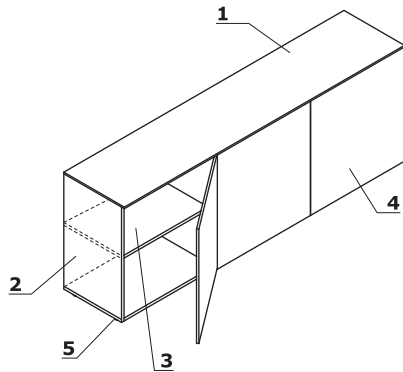
HINWEISE - Universell (links oder rechts);

## Melamin-Knieblenden für Schreibtische

- ### 1. Verbindungselement - Melaminplatte 18 mm, Umleimer ABS

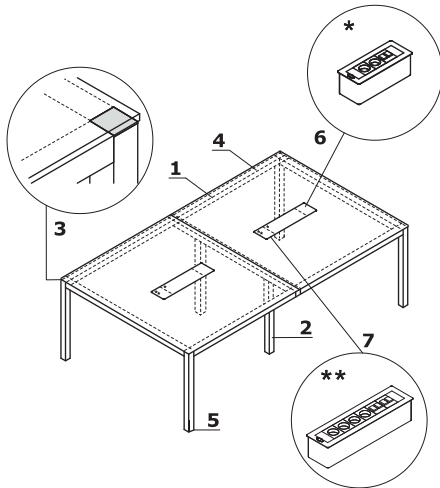


## Managerschrank



1. **Oberplatte - zur Auswahl:**
  - Melaminplatte 12 mm, Umleimer ABS
  - Satinhartglas, 10 mm, von unten bemalt
2. **Seiten** - Melaminplatte 18 mm, Umleimer ABS
3. **Fachboden** - Melaminplatte 18 mm, Schutz vor einem zufälligen Ausfahren, Umleimer ABS
4. **Front** - Push-to-Open-System - zur Auswahl:
  - Melaminplatte 18 mm, Umleimer ABS
  - Satinhartglas, 4 mm - von unten bemalt
5. **Füßchen** - innere Höhenverstellung von 5 mm

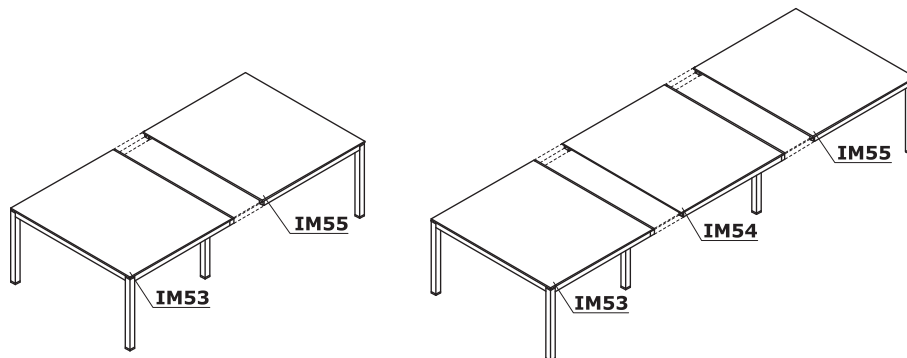
## Modultisch



1. **Platte** - Melaminplatte 12 mm, Umleimer ABS
2. **Stellage** - Aluminiumprofil, pulverbeschichtet, mit verchromten Details 50x50 mm
3. **Verchromtes Dekorelement**
4. **Profil** - Metall, pulverbeschichtet - in Schwarz-08
5. **Höhenverstellung** - 5 mm
6. **Mediaport S91E** - OPCJA Z DOPŁATĄ - 2x 230V, 2x RJ45
7. **Mediaport S92E** - OPCJA Z DOPŁATĄ - 4x 230V, 4x RJ45

HINWEISE - Lage von Mediaboxen nur in markierter Stelle

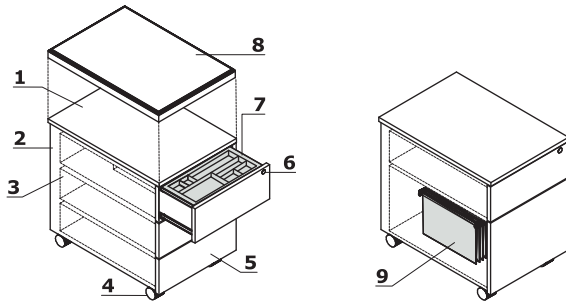
## Beispielkonfigurationen



IM53 - Anfangselement | IM54 - Ausbauelement | IM55 - Endelement

Impuls	Datum der Vorbereitung 20.08.2019	Die in diesem Dokument enthaltenen Daten sind am Tag der Erstellung gültig. Produktänderung erfordert keine systematische Aktualisierung des Dokuments, wenn die Grundeigenschaften davon nicht betroffen sind.	Seite 4/15 technische Beschreibung
--------	--------------------------------------	---	---------------------------------------

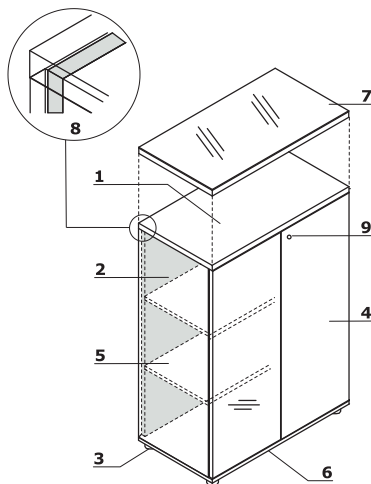
## Rollcontainer, grifflos



1. **Oberplatte** - Melaminplatte 18 mm, beschichtet mit HPL Hochglanz
2. **Korpus** - Melaminplatte 18 mm, Umleimer ABS
3. **Metallschubladen** - Rollenführung, Belastung max. 25 kg, Auszug 80%, Auszugssperre; OPTION GEGEN AUFPREIS - Kugelführungen, End-Selbsteinzug
4. **Räder** - Ø50 mm, 2 mit Bremsen
5. **Front** - Melaminplatte 18 mm, beschichtet mit HPL Hochglanz, Umleimer ABS
6. **Zentralverschluss** - Klappschlüssel
7. **Materialeinsatz** - Kunststoff, Farbe: schwarz
8. **Optionales Kissen SKP13** - für Container, Belastung max. 120 kg, separat zu bestellen
9. **Hängeregisterschublade** - Kugelführungen, Belastung max. 30 kg, Auszug 100%, die Registratur kann auch parallel zur Front platziert werden

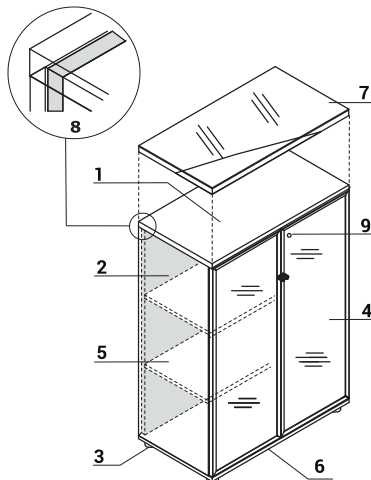
HINWEISE - Sitzen auf Container ist nur nach der Montage von Kissen und Verstärkung der Räder (SKP13) möglich

## Schränke mit HPL-Front



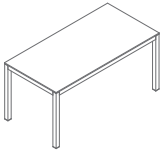
1. **Oberplatte** - Melaminplatte 28 mm, Umleimer ABS
2. **Seiten** - Melaminplatte 18 mm, Umleimer ABS
3. **Füßchen 27 mm** - innere Höhenverstellung von 5 mm
4. **Front** - Push-to-Open-System, Melaminplatte 18 mm, beschichtet mit HPL Hochglanz
5. **Fachboden** - Melaminplatte 18 mm, Schutz vor einem zufälligen Ausfahren, Umleimer ABS
6. **Boden** - Melaminplatte 18 mm, Umleimer ABS
7. **Optionale Oberplatte A800GT** - Melaminplatte 28 mm + Glas LACOBEL 4 mm, separat zu bestellen
8. **Rückwand** - Melaminplatte 18 mm, Umleimer ABS
9. **Patentschloss**

## Vitrinen

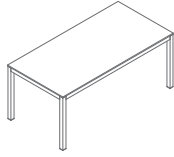


1. **Oberplatte** - Melaminplatte 28 mm, Umleimer ABS
2. **Seiten** - Melaminplatte 18 mm, Umleimer ABS
3. **Füßchen 27 mm** - innere Höhenverstellung von 5 mm
4. **Front** - Klarhartglas in Aluminiumrahmen
5. **Fachboden** - Melaminplatte 18 mm, Schutz vor einem zufälligen Ausfahren, Umleimer ABS
6. **Boden** - Melaminplatte 18 mm, Umleimer ABS
7. **Optionale Oberplatte A800GT** - Melaminplatte 28 mm + Glas LACOBEL 4 mm, separat zu bestellen
8. **Rückwand** - Melaminplatte 18 mm, Umleimer ABS
9. **Griffe** - Aluminium

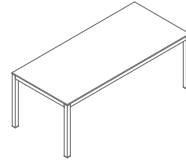
Schreibtische mit melaminplatte



**IM04**  
1600 / 800 / 760  
21.5 kg

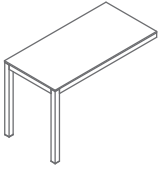


**IM05**  
1800 / 900 / 760  
26 kg

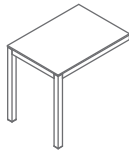


**IM06**  
2000 / 900 / 760  
30.6 kg

Ansattische für schreibtische mit melaminplatte

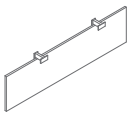


**IM07**  
1200 / 600 / 760  
15 kg

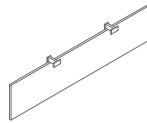


**IM08**  
800 / 600 / 760  
9.5 kg

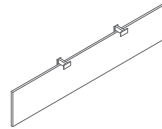
Knieblenden für schreibtische



**IM04B**  
1400 / 18 / 350  
7.3 kg

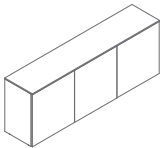


**IM05B**  
1600 / 18 / 350  
8.3 kg

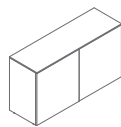


**IM06B**  
1800 / 18 / 350  
9.3 kg

Managerschrank

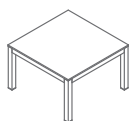


**IM21**  
1334 / 432 / 740  
59 kg



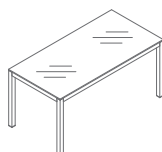
**IM20**  
2000 / 432 / 740  
105 kg

**Tisch mit melaminplatte**

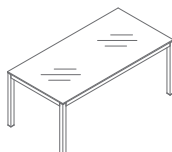


**IM57**  
800 / 800 / 500  
13kg

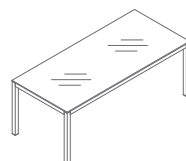
**Schreibtische mit glasplatte**



**IM04S**  
1600 / 800 / 760  
71,5 kg

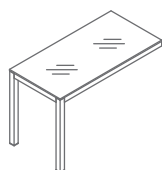


**IM05S**  
1800 / 900 / 760  
87 kg



**IM06S**  
2000 / 900 / 760  
108,5 kg

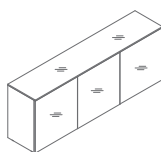
**Ansattisch für schreibtisch mit glasplatte**



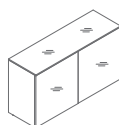
**IM07S**  
1200 / 600 / 760  
44 kg

www.mdd.eu

**Glaskommode**

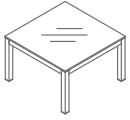


**IM21S**  
1334 / 432 / 740  
59 kg



**IM20S**  
2000 / 432 / 740  
105 kg

**Tisch mit glasplatte**



**IM57S**  
800 / 800 / 500  
39 kg

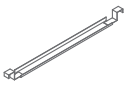
**Vertikale Kabelführung**



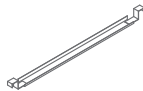
**IM10**  
77 / 58 / 350  
0.5 kg

**Kabelkanäle**

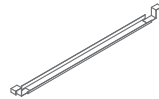
www.mdd.eu



**EK1200**  
1496 / 85 / 94  
3.4 kg

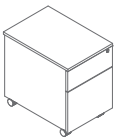


**EK1400**  
1696 / 85 / 94  
3.9 kg



**EK1600**  
1896 / 85 / 94  
4.2 kg

**Rollcontainer grifflos mit HP L-Front und Oberplatte**



**SLD12HT**  
416 / 600 / 587  
23 kg



**SLD13HT**  
416 / 600 / 587  
23 kg

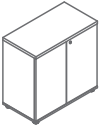


Kissen für Container

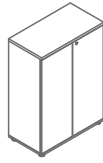


**SKP13**  
400 / 600 / 52  
3 kg

Schränke mit HPL-Front



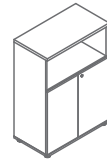
**A2104HZ**  
801 / 432 / 777  
35 kg



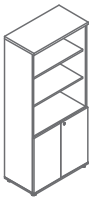
**A3104HZ**  
801 / 432 / 1129  
44 kg



**A5104HZ**  
801 / 432 / 1833  
80.7 kg



**A3404HZ**  
801 / 432 / 1129  
40 kg



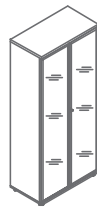
**A5404HZ**  
801 / 432 / 1833  
65 kg

www.mdd.eu

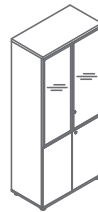
Vitrinen



**A3104W**  
801 / 432 / 1129  
47 kg



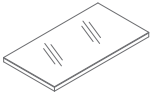
**A5104W**  
801 / 432 / 1833  
74.7 kg



**A5404WZ**  
801 / 432 / 1833  
75 kg

---

**Oberplatte mit glas**



**A800GT**  
800 / 432 / 33  
8 kg

---

<b>Impuls</b>	Datum der Vorbereitung 20.08.2019	Die in diesem Dokument enthaltenen Daten sind am Tag der Erstellung gültig. Produktänderung erfordert keine systematische Aktualisierung des Dokuments, wenn die Grundeigenschaften davon nicht betroffen sind.	Seite 10/15
			<b>Produkte</b>

Schreibtische und Konferenztisch

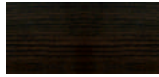
Platte



08 Schwarz



31 Kanadische Eiche



34 Wenge



67 Weiß Pastell



116 Glas schwarz



117 Glas weiß

Gestell



M115 Schwarz  
halbmatt RAL9005



M015 Weiß  
halbmatt RAL9010

Plattenblende



08 Schwarz



67 Weiß Pastell

Managerschrank

Oberplatte, Front



08 Schwarz



31 Kanadische Eiche



34 Wenge



67 Weiß Pastell



116 Glas schwarz



117 Glas weiß

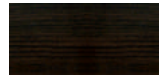
Korpus



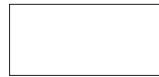
08 Schwarz



31 Kanadische Eiche



34 Wenge



67 Weiß Pastell



08 Schwarz



67 Weiß Pastell

Schränke

Oberplatte, Korpus, Sockel



08 Schwarz



67 Weiß Pastell

Front



74 Orange Glanz



80 Grün Glanz



81 Dunkelrot  
Glanz



102 Gelb Glanz



108 Hellblau  
Glanz



127 Dunkelpink  
Glanz



148 Grau Glanz



101 Schwarz Glanz



155 Anthrazit  
Glanz



73 Weiß Glanz

Rollcontainer, grifflos

Oberplatte, Front



101 Schwarz Glanz



73 Weiß Glanz

Korpus



08 Schwarz



67 Weiß Pastell

Ergänzungselemente

A800GT



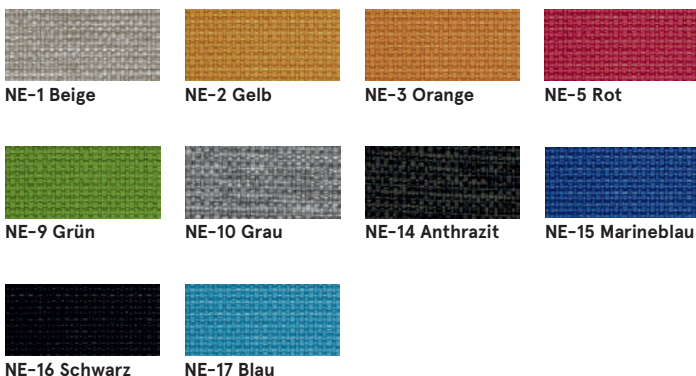
Glas schwarz



Glas weiß

SKP13

Stoff Nemo



**Technische Daten:**

**Material** polyester 100%

**Stoffgewicht** 366g/m<sup>2</sup>

**Scheuertouren** PN-EN ISO 12947 - 2:2 100,000

**Pilling (Knötchenbildung)** Skala 1-8, max. 8, PN-EN ISO 105 - B02 (3-4)

**Lichtechtheit** Skala 1-5, max. 5, PN-EN 1021 - 2, PN-EN 1021 - 1

**Reibechtheit nass / trocken** Skala 1-5, max. 5, EN ISO 105x12 (nass/trocken (4-5))

Stoff Runner - zweite Preisgruppe



**Technische Daten:**

**Material** polyester 100%

**Stoffgewicht** 510 g/lm (16.45 oz/lin.yd.)

**Scheuertouren** BS EN ISO 12947-2, 70,000 Martindale

**Pilling (Knötchenbildung)** Skala 1-5, max 5, EN ISO 12945-2 (4-5)

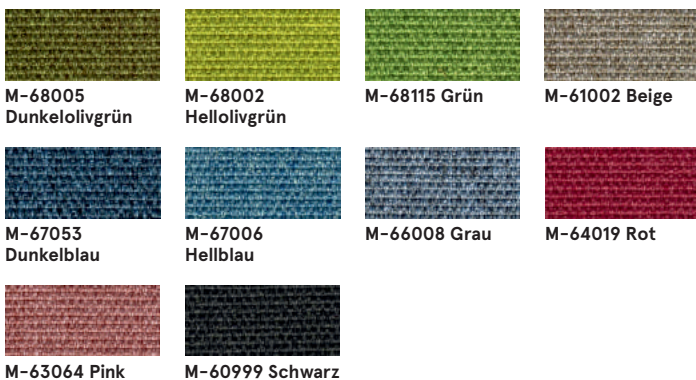
**Lichtechtheit** Skala 1-8, max 8, EN ISO 105-B02 (5-7)

**Reibechtheit nass/trocken** Skala 1-5, max 5, EN ISO 105x12 (nass/trocken) 4-5

**Akustische Schallabsorption** ISO 354

**Brandschutznormen** BS EN 1021-2 Streichholz, CA TB 117-2013, BS EN 1021-1 (Zigarette) Class Uno UNI 9175 Class 2, EMME

Stoff Medley - zweite Preisgruppe



**Technische Daten:**

**Material** polyester 100%

**Stoffgewicht** 510 g/lm (16.45 oz/lin.yd.)

**Scheuertouren** BS EN ISO 12947-2, 75,000 Martindale

**Pilling (Knötchenbildung)** Skala 1-5, max. 5, EN ISO 12945-2 (4)

**Lichtechtheit** Skala 1-8, max. 8, EN ISO 105-B02 (5-7)

**Reibechtheit nass/trocken** Skala 1-5, max. 5, EN ISO 105x12 (nass/trocken (4-5/4-5))

**Akustische Schallabsorption** ISO 354

**Brandschutznormen** BS EN 1021-1 (Zigarette) BS 476 Partie 7, Class 2 Class Uno UNI 9174 - UNI 8457 CA TB 117-2013 ASTM E 84 Class I

## Stoff Atlantic - zweite Preisgruppe



**Technische Daten:**

**Material** polyester 100%

**Stoffgewicht** 530 g/lm (17.09 oz/lin.yd.)

**Scheuertouren** BS EN ISO 12947-2, 110,000 Martindale

**Pilling (Knötchenbildung)** Skala 1-5, max. 5, EN ISO 12945-2 (4-5)

**Lichtechtheit** Skala 1-8, max. 8, EN ISO 105-B02 (5-7)

**Reibechtheit nass / trocken** Skala 1-5, max. 5, EN ISO 105x12 (nass/trocken (4-5/4-5))

**Brandschutznormen** CA TB 117-2013  
ASTM E 84 Class I  
BS EN 1021-2 (streichholz)  
BS EN 1021-1 (Zigarette)

## Stoff River - zweite Preisgruppe



**Technische Daten:**

**Material** polyester 100%

**Stoffgewicht** 300g/m2 (+/- 5%)

**Scheuertouren** 100,000 Martindale (EN ISO 12947-1,2)

**Pilling (Knötchenbildung)** EN ISO 12945-2 (5)

**Lichtechtheit** 4 (EN ISO 105-B02)

**Reibechtheit nass/trocken** Trocken: 4-5, Nass: 3 (EN ISO 105-x12)

**Brandschutznormen** BS 5852: Part 1, Zündquelle 0 (Zigarette)  
BS 5852: Part 1, Zündquelle 1 (Streichholz)  
EN1021 - 2

## Stoff Xtreme - dritte Preisgruppe



**Technische Daten:**

**Material** 100% Trevira Clame (CS)  
100% Recycling (YS)  
Schwerentflammbare Polyester.  
Nicht schwermetallhaltige Farbstoffe.

**Stoffgewicht** 310 g/m2 ±5% (435g/lin.m ±5%)

**Scheuertouren** 60,000 Martindale (CS)  
100,000 Martindale (YS)

**Lichtechtheit** 6 (ISO 105 - B02)

**Reibechtheit nass/trocken** Nass: 4, Trocken: 4 (ISO 105 - X12)

**Feuersicherung** EN 1021 - 1 (Zigarette),  
EN 1021 - 2 (Streichholz)  
BS 7176 Geringe Gefahr,  
NF P92-507 M1, DIN 4102 B1,  
UNI 9175 Classe 1 IM, UNI 8456,  
UNI 9174 & UNI 9177 Classe Uno,  
ÖNORM B 3825 & A 3800-1  
NF D 60-013

**Stoff Synergy - dritte Preisgruppe**



LDS08 Grau melange



LDS20 Hellgrau



LDS27 Schwarz



LDS29 Dunkelgrau



LDS50 Dunkelgrün



LDS53 Grün



LDS57 Türkis



LDS60 Flaschengrün



LDS61 Pflaume



LDS69 Dunkelblau



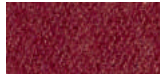
LDS84 Orange



LDS86 Rot



LDS88 Aubergine



LDS85 Korallenrot

**Technische Daten:**

**Material** 95% Virgin Vierge , 5% Poliamid  
**Stoffgewicht** 400g/m2 ±5% (560 g/lin.m ±5%)  
**Scheuertouren** Unabhängig zertifiziert  
 ≥100,000 Martindale  
**Lichtechtheit** 5 (ISO 105 - B02)  
**Reibechtheit nass/trocken** ISO 105 - X12 - Nass: 4, Trocken: 4

**Brandschutznormen** EN 1021 - 1 (Zigarette),  
 EN 1021 - 2 (Streichholz),  
 BS 7176 Geringe Gefahr,  
 UNI 9175 Classe 1 IM,  
 ÖNORM B 3825 & A 3800-1