

Schränke Locker technische Beschreibung



.mdd

MDD Büromöbelfabrik befindet sich seit Jahren in Gruppe der besten Produzenten, die auf Büromöbel spezialisiert sind.

Von unserer Qualität zeugen die von uns erhaltenen Auszeichnungen sowie die immer steigende Nachfrage nach den von uns angebotenen Produkten.

Die Realien des heutigen Markts erfordern ständiges Verbessern der Qualität - sowohl des Produkts als auch der Tätigkeiten innerhalb der Firma. Dies betrifft vor allem, neben Qualität der im Unternehmen verlaufenden Prozesse, Handelsdienstleistung und Marketing. MDD gehört mit Sicherheit zu den Unternehmen, die für alle erwähnten Bedingungen sorgen, da diese die Grundlage des ökonomischen Firmenerfolgs sind.

Die ständigen Investitionen in den Maschinenpark, Optimierung der Verwaltungssysteme und Erweiterung der Fläche von Produktionshallen lassen uns die Zeit reduzieren, die für die Produktion eines hochqualitativen, fertigen Produkts nötig ist.

Unsere langjährige Erfahrung im Bereich von Produktion der Büromöbel bestätigt eine Referenzliste der Firmen und Institutionen, die unsere Leistungsfähigkeit und komplexen Service zu schätzen wissen.

Umweltschutzpolitik... ist eine von unseren Prioritäten.

Ständig investieren wir in die Ausstattung, die uns Energie erhalten lässt. Die industriellen Abfälle werden bei MDD mit höchster Aufmerksamkeit recycelt. MDD hat zahlreiche Zertifikate, die unsere Sorge um Abfallverwertung bestätigen. Alle von uns gebrauchten Materialien sind umweltfreundlich und alle unsere Produkte haben Recyclingquote von 95%.



Allgemeine Informationen:

Gewährleistung:

MDD-Produkte - **5 Jahre**.

Elektrische Bestandteile und Stoffe
- **2 Jahre**.

Zertifikat - Melaminplatte:



Gemäß Normen:

PN-EN 14073-2:2006

Plattendichte:

12 mm - 690 - 750 kg/m³

18 mm - 650 - 690 kg/m³

28 mm - 610 - 630 kg/m³

36 mm - 610 - 630 kg/m³

Montage:

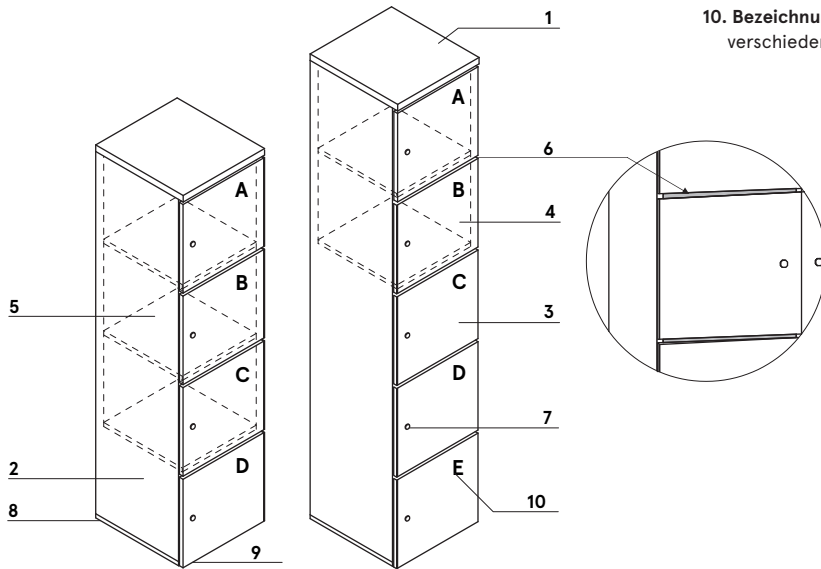
Das Produkt wird im Ganzen geliefert

Verpackung:

Karton

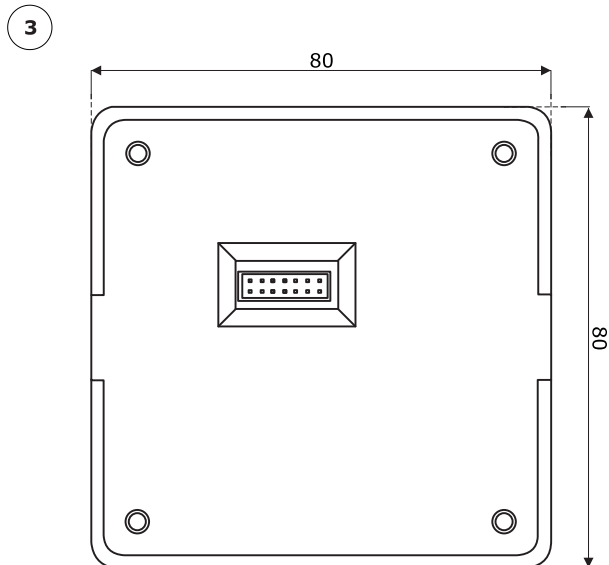
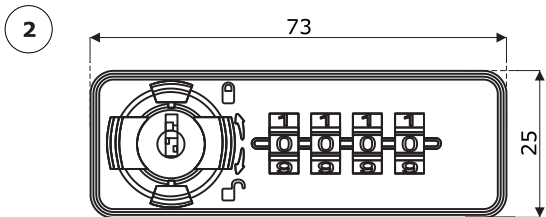
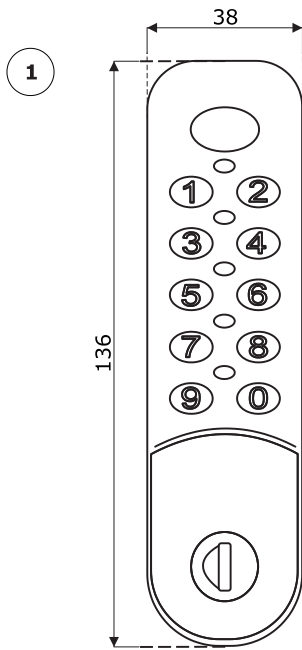
Schränke Locker

- 1. **Oberplatte** - Melaminplatte 28 mm, Umleimer ABS
- 2. **Korpus** - Melaminplatte 18 mm, Umleimer ABS
- 3. **Front** - Melaminplatte 18 mm + HPL
- 4. **Innenmaße vom Segment** - 364x388x373 mm
- 5. **Horizontale Trennwand** - Melaminplatte 18 mm, Umleimer ABS
- 6. **Einwurfschlitz** - Spalte 17 mm
- 7. **Patentschloss** - OPTION GEGEN AUFPREIS - Zahlenschloss oder elektrisches Schloss
- 8. **Boden** - Melaminplatte 18 mm, Umleimer ABS
- 9. **Füßchen 27 mm** - innere Höhenverstellung von 5 mm
- 10. **Bezeichnungen** - wichtig bei der Farbauswahl, Möglichkeit Front in verschiedenen Farben zu wählen



Locker	Datum der Vorbereitung 02.12.2019	Die in diesem Dokument enthaltenen Daten sind am Tag der Erstellung gültig. Produktänderung erfordert keine systematische Aktualisierung des Dokuments, wenn die Grundeigenschaften davon nicht betroffen sind.	Seite 3/6 technische Beschreibung
--------	--------------------------------------	---	--------------------------------------

Schlösser für Fächerschranke (mm)



1. Elektrisches Schloss:

- Schloß verfügt über hohe Sicherheitsmassnahme:
 - 4 Stelle Benutzer-Code
 - 6 Stelle Techniker-Code, der Schranköffnung ohne Codeänderung ermöglicht
 - 6 Stelle Sub-Meistercode, der Öffnung und Löschen eines Benutzer-Codes ermöglicht
 - 8 Stelle Meistercode, der Einstellung von Betriebsmodus des Schlosses, Löschen des Benutzer-Codes, Einstellung von Sub-Meistercode ermöglicht
- Schloß ist in zwei Betriebsmodi möglich (Möglichkeit das Schloß nur in ausgewähltem Betrieb zu bestellen):
 - für festen Benutzer (Büro, Schule);
 - für verwechselten Benutzer (Depot, Schwimmbad, Fitnesszentren);
- Möglichkeit der Alarmeinstellung von Türöffnung und automatischer Öffnung eines Schloßes nach dem Zeitablauf (nur im Falle des verwechselten Benutzers);
- Verfügbare Versionen auch für feuchtige Räume (mit zusätzlichen Dichtungen ausgerüstet); und Versionen für Behinderte (angepasste Halterung);
- Schloß wird mit einem Satz von Batterien und Montageanleitung geliefert

2. Zahlenschloß:

- Code - Suchfunktion
- einfacher Riegel 32 mm

3. Kartenschloß:

- wird im Set mit zwei Karten und Anleitung geliefert
- Arbeitsbedingungen: Temperatur von - 15° C bis + 65° C; Luftfeuchtigkeit von 10% bis 90%
- um den Schrank zu öffnen/schließen, ist eine Karte erforderlich
- hohe Sicherheitsstufe - wenn man fünf Mal die falsche Karte zieht, wird das Schloß 5 Minuten lang gesperrt
- das Schloß funktioniert im variablen Benutzermodus (Depot, Schwimmbad, Fitness - Clubs)
- zusätzliche Einstellungen:
 - Türöffnungsalarm und Alarm der automatischen Schloßöffnung nach einer bestimmten Zeit
 - Blockade der Möglichkeit, mit einer Karte zwei Schloßer zu öffnen
 - Einstellung der Gültigkeitsdauer der Karte - nach einem bestimmten Zeitraum wird die Karte automatisch deaktiviert

Schränke Locker *



LOK04
400 / 432 / 1610
41.5 kg



LOK05
400 / 432 / 2010
49.5 kg

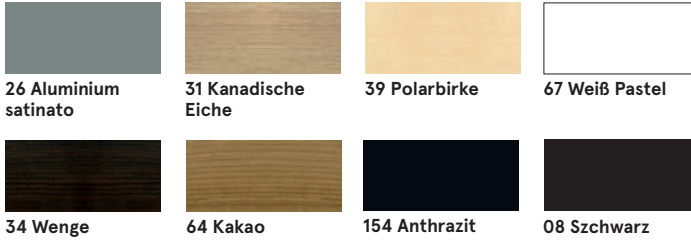


MSR1
100 / 100 / 20
0.3 kg

* Abmessungen in Millimetern: Breite x Tiefe x Höhe

Locker	Datum der Vorbereitung 02.12.2019	Die in diesem Dokument enthaltenen Daten sind am Tag der Erstellung gültig. Produktänderung erfordert keine systematische Aktualisierung des Dokuments, wenn die Grundeigenschaften davon nicht betroffen sind.	Seite 5/6
			Produkte

Oberplatte, Sockel



Korpus



Front

