

New School technische Beschreibung



.mdd

MDD Büromöbelfabrik befindet sich seit Jahren in Gruppe der besten Produzenten, die auf Büromöbel spezialisiert sind.

Von unserer Qualität zeugen die von uns erhaltenen Auszeichnungen sowie die immer steigende Nachfrage nach den von uns angebotenen Produkten.

Die Realien des heutigen Markts erfordern ständiges Verbessern der Qualität - sowohl des Produkts als auch der Tätigkeiten innerhalb der Firma. Dies betrifft vor allem, neben Qualität dre Unternehmen verlaufenden Prozesse, Handelsdienstleistung und Marketing. MDD gehört mit Sicherheit zu den Unternehmen, die für alle erwähnten Bedingungen sorgen, da siese die Grundlage des ökonomischen Firmenerfolgs sind.

Die ständigen Investitionen in den Maschinenpark, Optimierung der Verwaltungssysteme und Erweiterung der Fläche von Produktionshallen lassen uns die Zeit reduzieren, die für die Produktion eines hochqualotativen, fertigen Produkts nötig ist.

Unsere langjährige Erfahrung im Bereich von Produktion der Büromöbel bestätigt eine Referenzliste der Firmen und Institutionen, die unsere Leistungsfähigkeit und komplexen Service zu schätzen wissen. Umweltschutzpolitik... ist eine von unseren Prioritäten.

Ständig investieren wir in die Ausstattung, die uns Energie erhalten lässt. Die industriellen Abfälle werden bei MDD mit höchster Aufmerksamkeit recycelt. MDD hat zahlreiche Zertifikate, die unsere Sorge um Abfallverwertung bestätigen. Alle von uns gebrauchten Materialien sind umweltfreundklich und alle unsere Produkte haben Recyclingquote von 95%.



Allgemeine Informationen:

Gewährleistung:

MDD-Produkte - 5 Jahre.

Elektrische Bestandteile und Stoffe

- 2 Jahre.

Zertifikat - Melaminplatte:



Zertifikat - der Stoff:



Montage:

Das Produkt wird im Ganzen geliefert

Verpackung:

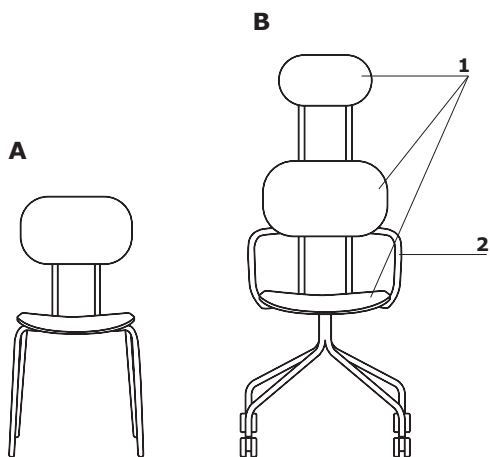
Karton

Preise und Auszeichnungen:



New School	Datum der Vorbereitung 06.12.2019	Die in diesem Dokument enthaltenen Daten sind am Tag der Erstellung gültig. Produktänderung erfordert keine systematische Aktualisierung des Dokuments, wenn die Grundeigenschaften davon nicht betroffen sind.	Seite 2/8 Allgemeine Informationen
------------	--------------------------------------	---	---------------------------------------

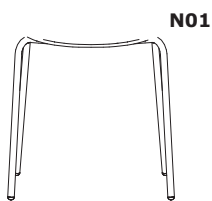
Technische Beschreibung



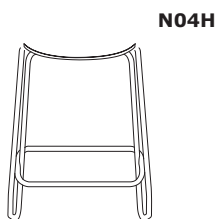
1. Sitz, Rückenlehne, Kopfstütze – Polsterung (NEW1T, NEW2T), Sperrholz (NEW1W, NEW2W)
2. Armlehnen – Metall (rechte+linke) in Farbe des Gestells; OPTION GEGEN AUFPREIS – für Sitz, Rückenlehne NEW1T, NEW1W

A – NEW1T, NEW1W, B – NEW2T, NEW2W; Tragkraft 120 kg

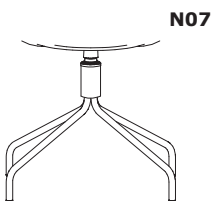
Basen



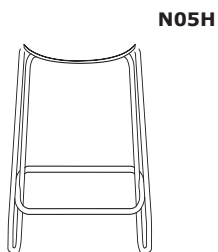
N01



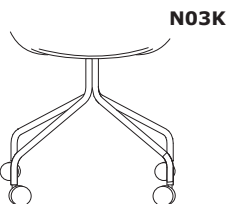
N04H



N07



N05H



N03K

Basis N01:

- 4 – beinige Basis, Metall
- Gestell aus einem Rohr Ø18 mm, hergestellt, Wandstärke 2 mm; pulverbeschichtet

Basis N07:

- 4 – Stern-Basis, Metall Drehsitz
- Gestell aus einem Rohr Ø18 mm, hergestellt, Wandstärke 2 mm; pulverbeschichtet
- Drehsitz – 360°

Basis N03K:

- 4 – Stern-Basis, Metall Drehsitz
- Castor – Räder für weiche Boden
- Gestell aus einem Rohr Ø18 mm, hergestellt, Wandstärke 2 mm; pulverbeschichtet
- fester Sitz

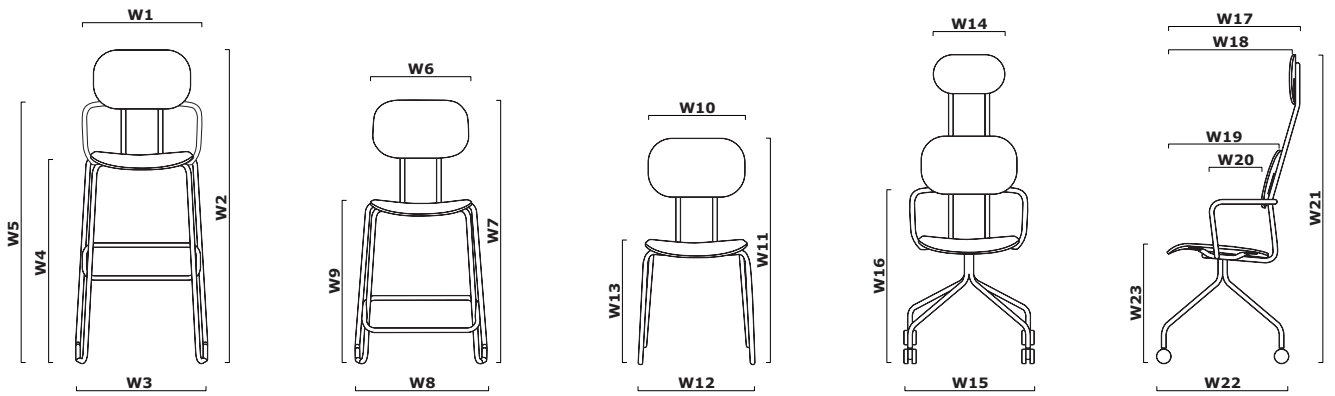
Basis N04H:

- niedriger Hocker
- 4 – beinige Basis, Metall
- Gestell aus einem Rohr Ø18 mm, hergestellt, Wandstärke 2 mm; pulverbeschichtet

Basis N05H:

- niedriger Hocker
- 4 – beinige Basis, Metall
- Gestell aus einem Rohr Ø18 mm, hergestellt, Wandstärke 2 mm; pulverbeschichtet

Abmessungen



W1 - 535 | W2 - 1175 | W3 - 517 | W4 - 820 | W5 - 1025 | W6 - 420 | W7 - 995 | W8 - 517 | W9 - 640 | W10 - 390 | W11 - 817 | W12 - 458 | W13 - 462 |
W14 - 330 | W15 - 550 | W16 - 670 | W17 - 603 | W18 - 543 | W19 - 420 | W20 - 250 | W21 - 1186 | W22 - 550 | W23 - 462 |

NEW1T - Basen



N01
7 kg



N07
7 kg



N03K
7 kg



N04H
8 kg



N05H
9 kg

NEW2T - Basen



N01
9 kg



N07
9 kg



N03K
9 kg

NEW1W - Basen



N01
7 kg



N07
7 kg



N03K
7 kg



N04H
8 kg



N05H
9 kg

NEW2W - Basen



N01
9 kg



N07
9 kg



N03K
9 kg

Sitz, Lehne, Kopfstütze - Sperrholz



M025 Esche hell



M017 Hellgrau



M018 Dunkelgrau



M019 Dunkelgrün



M020 Dunkelrot



M021 Rot



M022 Schwarz



M022 Schwarz



Fuß, Armlehne - Metall



17 Chrom



M010 Hellgrau
halbmatt RAL7044



M011 Dunkelgrau
halbmatt RAL7042



M012 Dunkelgrün
halbmatt RAL6012



M013 Dunkelrot
halbmatt RAL3007



M014 Rot
halbmatt RAL3016



M115 Schwarz
halbmatt RAL9005



17 Chrom

Rollen



Schwarz

Polstersitz – Stoff Note – dritte Preisgruppe – Lehne, Kopfstütze



N-68156 Hellgün



N-61148 Grau



N-68155 Dunkelgrün



N-61125 Dunkelrot



N-63036 Rostbraun



N-60051 Anthrazit



Fuß, Armlehne – Metal



M010 Hellgrau
halbmatt RAL7044



M011 Dunkelgrau
halbmatt RAL7042



M012 Dunkelgrün
halbmatt RAL6012



M013 Dunkelrot
halbmatt RAL3007



M014 Rot
halbmatt RAL3016

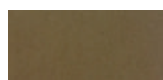


M115 Schwarz
halbmatt RAL9005

Technische Daten:

Material	85% Wolle von Neuseeland / 15% polyamide
Stoffgewicht /lfm	510g/m2 (16.45 OZ/lin.yd.)
Scheuertouren	200,000 Martindale (EN ISO 12947-2)
Lichtechtheit	8 (EN ISO 105-B02)
Reibechtheit nass/trocken	Trocken: 4, Nass: 4-5 (EN ISO 105x12)
Feuersicherung	BS EN 1021 1&2(Zigarette & Streichholz), BS 5852 0,1 Zigarette & Streichholz, MED. Zertifikat IMO, CA TB 117-2013

Polstersitz – Stoff Alcantara – vierte Preisgruppe – Lehne, Kopfstütze



4180 Braun



6422 Anthrazit



Fuß, Armlehne



17 Chrom



17 Chrom

Technische Daten:

Material	68% PES, 32% PU, 100 % PES
Stoffgewicht /lfm	350g/m2 (+/- 40g)
Scheuertouren	150,000 Martindale (EN ISO 12947-2)
Lichtechtheit	5 (EN ISO 105-B02)
Reibechtheit nass/trocken	Trocken: 4, Nass: 4 (EN ISO 105x12)
Feuersicherung	BS5852 Crib 5 En1021 1+2 ÖN3800 B1/Q1 CH V.3