

Quando technische Beschreibung



.mdd

MDD Büromöbelfabrik befindet sich seit Jahren in Gruppe der besten Produzenten, die auf Büromöbel spezialisiert sind.

Von unserer Qualität zeugen die von uns erhaltenen Auszeichnungen sowie die immer steigende Nachfrage nach den von uns angebotenen Produkten.

Die Realien des heutigen Markts erfordern ständiges Verbessern der Qualität - sowohl des Produkts als auch der Tätigkeiten innerhalb der Firma. Dies betrifft vor allem, neben Qualität dre Unternehmen verlaufenden Prozesse, Handelsdienstleistung und Marketing. MDD gehört mit Sicherheit zu den Unternehmen, die für alle erwähnten Bedingungen sorgen, da siese die Grundlage des ökonomischen Firmenerfolgs sind.

Die ständigen Investitionen in den Maschinenpark, Optimierung der Verwaltungssysteme und Erweiterung der Fläche von Produktionshallen lassen uns die Zeit reduzieren, die für die Produktion eines hochqualotativen, fertigen Produkts nötig ist.

Unsere langjährige Erfahrung im Bereich von Produktion der Büromöbel bestätigt eine Referenzliste der Firmen und Institutionen, die unsere Leistungsfähigkeit und komplexen Service zu schätzen wissen.

Umweltschutzpolitik... ist eine von unseren Prioritäten.

Ständig investieren wir in die Ausstattung, die uns Energie erhalten lässt. Die industriellen Abfälle werden bei MDD mit höchster Aufmerksamkeit recycelt. MDD hat zahlreiche Zertifikate, die unsere Sorge um Abfallverwertung bestätigen. Alle von uns gebrauchten Materialien sind umweltfreundlich und alle unsere Produkte haben Recyclingquote von 95%.



Allgemeine Informationen:

Gewährleistung:

MDD-Produkte - **5 Jahre.**

Elektrische Bestandteile und Stoffe
- **2 Jahre.**

Zertifikat - Melaminplatte:



Gemäß Normen:

PN-EN 527-2:2017-02

PN-EN 14073-2:2006

Plattendichte:

12 mm - 690 - 750 kg/m³

18 mm - 650 - 690 kg/m³

28 mm - 610 - 630 kg/m³

36 mm - 610 - 630 kg/m³

Montage:

Produkt wird in Elementen geliefert

Verpackung:

Schreibtische, Managerschrank,

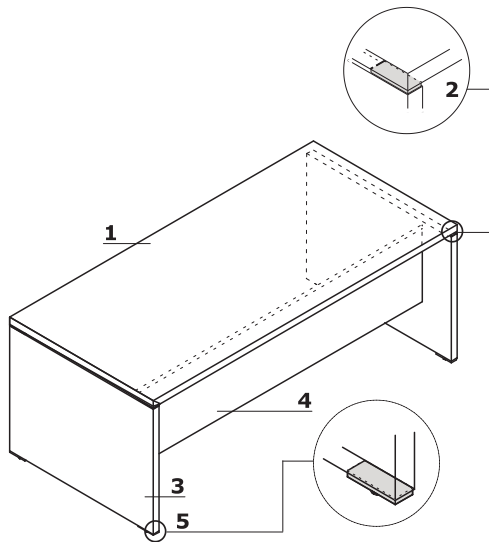
Container, Schränke und Regale:

Karton;

Konferenztische:

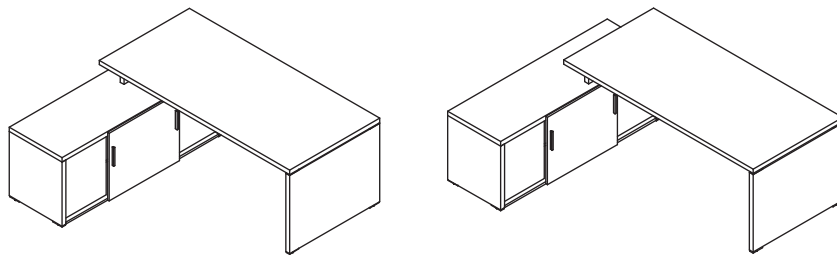
Karton, Netzschlauch

Schreibtische



- 1. **Platte** - Melaminplatte, 38 mm, Umleimer ABS
- 2. **Obere Abstände** - in Aluminium 100x34x9 mm
- 3. **Seite** - Melaminplatte 38 mm, Umleimer ABS
- 4. **Verbindungselement** - Melaminplatte 18 mm, Umleimer ABS
- 5. **Bodenausgleiche** - Aluminium 100x34x9 mm, Höhenverstellung 5 mm

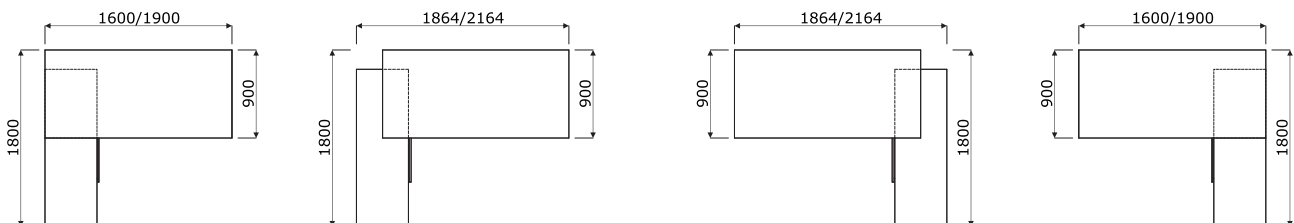
Beispielkonfigurationen



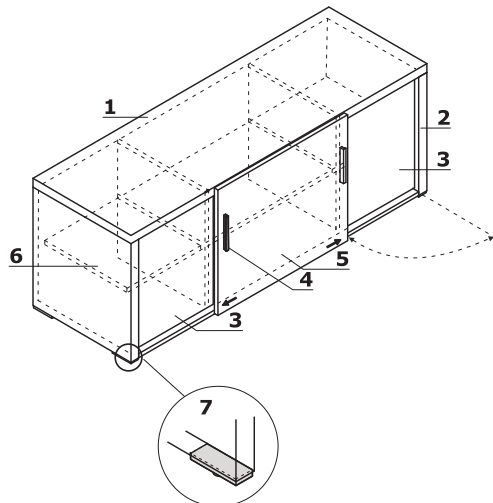
www.mdd.eu

Qu16 / QU19

Beispielkonfigurationen (mm)

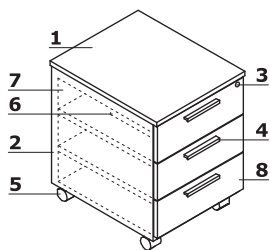


Managerschrank



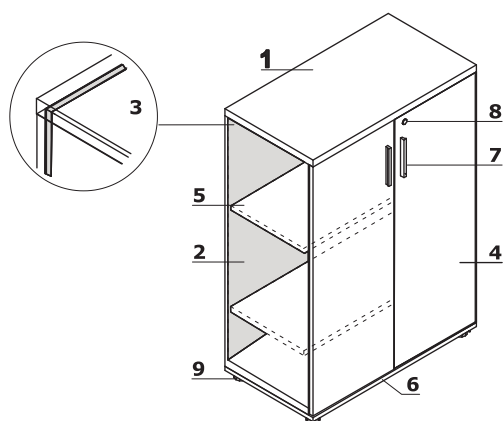
1. **Oberplatte** - Melaminplatte 38 mm, Umleimer ABS
2. **Seiten** - Melaminplatte 38 mm, Umleimer ABS
3. **Flügeltür** - Melaminplatte 18 mm, Umleimer ABS
4. **Griffe** - Aluminium
5. **Schiebetür** - Melaminplatte 18 mm, Umleimer ABS
6. **Fachboden** - Melaminplatte 18 mm, Schutz vor einem zufälligen Ausfahren, Umleimer ABS
7. **Bodenausgleiche** - Aluminium 100x34x9 mm, Höhenverstellung 5 mm

Rollcontainer QD13



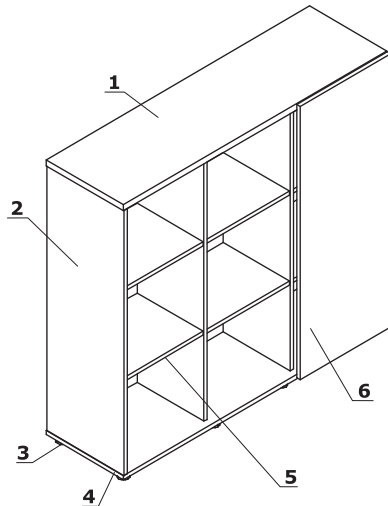
1. **Oberplatte** - Melaminplatte 18 mm, Umleimer ABS
2. **Korpus** - Melaminplatte 18 mm, Umleimer ABS
3. **Zentralverschluss** - Klappschlüssel
4. **Griffe** - Aluminium
5. **Räder** - Ø50 mm, 2 mit Bremsen
6. **Materialeinsatz** - Kunststoff, Farbe: schwarz
7. **Plattenschubladen** - Rollenführung mit einer Belastung von max. 25kg, Auszug 80%, Blockierung gegen das gleichzeitige Ausfahren von mehreren Schublade
8. **Front** - Melaminplatte 18 mm, Umleimer ABS

Schränke und Regale



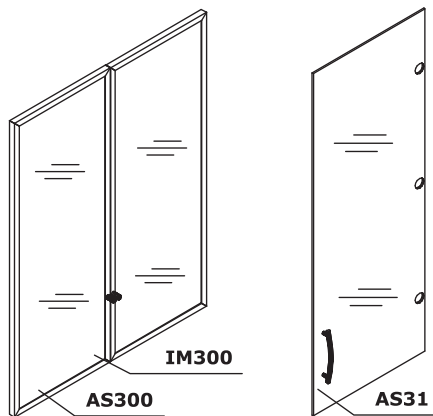
1. **Oberplatte** - Melaminplatte 28 mm, Umleimer ABS
2. **Seiten** - Melaminplatte 18 mm, Umleimer ABS
3. **Rückwand** - Melaminplatte 18 mm, Umleimer ABS
4. **Front** - Melaminplatte 18 mm, Umleimer ABS, Scharnier 110°
5. **Fachboden** - Melaminplatte 18 mm, Schutz vor einem zufälligen Ausfahren, Umleimer ABS
6. **Boden** - Melaminplatte 18 mm, Umleimer ABS
7. **Griffe** - Aluminium
8. **Patentschloss**
9. **Füßchen 27 mm** - innere Höhenverstellung von 5 mm

Schiebetürenschränke - Q315



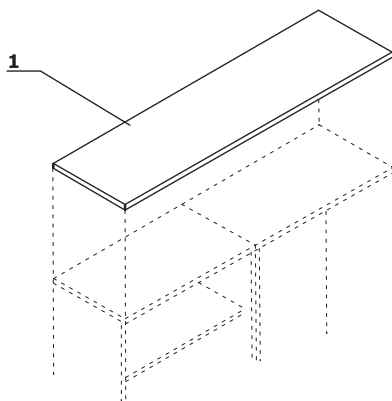
1. **Oberplatte** - Melaminplatte 28 mm, Umleimer ABS
2. **Seiten** - Melaminplatte 18 mm, Umleimer ABS
3. **Füßchen 27 mm** - innere Höhenverstellung von 5 mm
4. **Boden** - Melaminplatte 18 mm, Umleimer ABS
5. **Fachboden** - Melaminplatte 18 mm, Schutz vor einem zufälligen Ausfahren, Umleimer ABS
6. **Schiebetür** - Melaminplatte 18 mm, Umleimer ABS

Zusätzliche Elemente für Schränke



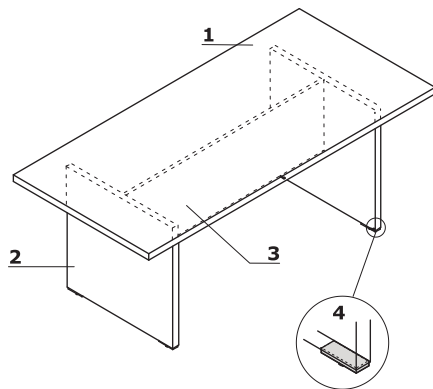
1. **IM300**
 - Glastür 3OH
 - Klarhartglas 4 mm, in Aluminiumrahmen
2. **AS300**
 - Glastür 3OH
 - Milchhartglas 4 mm, in Aluminiumrahmen
3. **AS31**
 - Glastür 3OH
 - Klarhartglas, 4 mm
 - Universell (links, rechts)

Optionale Oberplatten



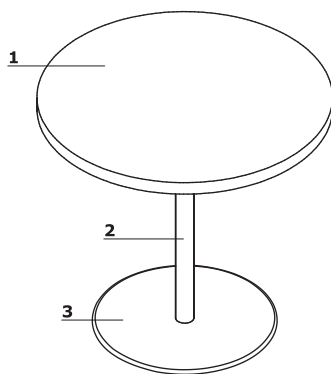
1. **Oberplatte** - Melaminplatte 38 mm, Umleimer ABS

Konferenztische mit Plattenfüßen



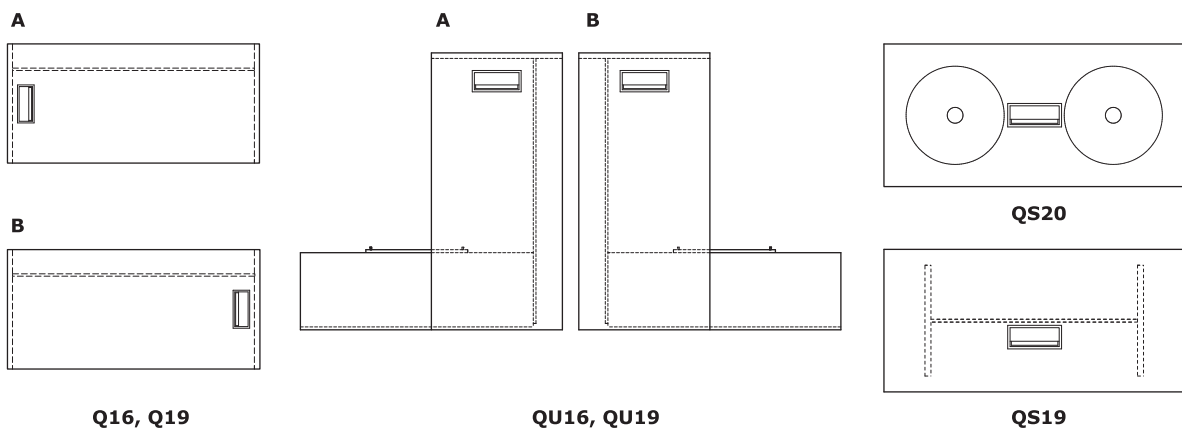
- 1. **Platte** - Melaminplatte, 38 mm, Umleimer ABS
- 2. **Seite** - Melaminplatte 38 mm, Umleimer ABS
- 3. **Verbindungselement** - Melaminplatte 18 mm, Umleimer ABS
- 4. **Bodenausgleiche** - Aluminium 100x34x9 mm, Höhenverstellung 5 mm

Konferenztische mit Tellerfuß



- 1. **Platte** - Melaminplatte, 38 mm, Umleimer ABS
- 2. **Säule** - Metall, pulverbeschichtet
- 3. **Tellerfuß** - Edelstahl

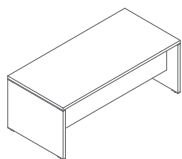
Beispielkonfigurationen von Mediabox



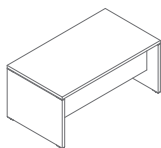
Um ein Produkt mit der Mediabox zu bestellen, soll man den Buchstaben (A, B, ...); am Ende des Symbols hinzufügen, was der gewählten Konfiguration entspricht (z.B. Q19A);

<p>Quando</p>	<p>Datum der Vorbereitung 13.12.2019</p>	<p>Die in diesem Dokument enthaltenen Daten sind am Tag der Erstellung gültig. Produktänderung erfordert keine systematische Aktualisierung des Dokuments, wenn die Grundeigenschaften davon nicht betroffen sind.</p>	<p>Seite 6/10 technische Beschreibung</p>
----------------------	--	--	---

Schreibtische *

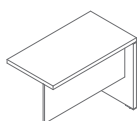


Q19
1900 / 900 / 740
82.9 kg



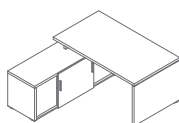
Q16
1600 / 900 / 740
26 kg

Ansattisch für Schreibtische *

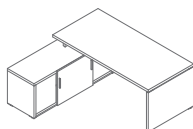


Q10
1000 / 550 / 740
27 kg

Schreibtische mit Managerschrank *

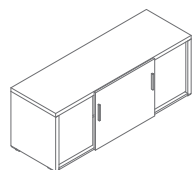


QU16
1600-1864 / 900-1800 / 740
138.5 kg



QU19
1900-2164 / 900-1800 / 740
148.4 kg

Managerschrank *



QR16
1600 / 550 / 610
81 kg

* Abmessungen in Millimetern: Breite x Tiefe x Höhe

Quando	Datum der Vorbereitung 13.12.2019	Die in diesem Dokument enthaltenen Daten sind am Tag der Erstellung gültig. Produktänderung erfordert keine systematische Aktualisierung des Dokuments, wenn die Grundeigenschaften davon nicht betroffen sind.	Seite 7/10
			Produkte

Container *

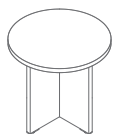


QD13
402 / 600 / 590
30 kg

Tische *



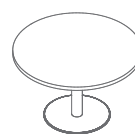
QSL08
800 / 800 / 550
30 kg



QS08
800 / 800 / 740
36 kg

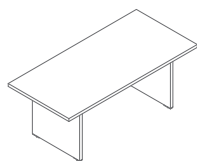


QS09
800 / 800 / 740
35 kg

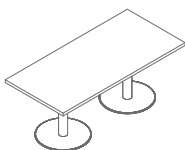


QS12
1200 / 1200 / 740
60 kg

www.mdd.eu

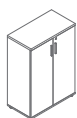


QS19
1900 / 900 / 740
71.9 kg

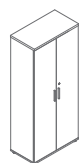


QS20
1900 / 900 / 740
100.9 kg

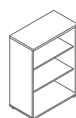
Schränke *



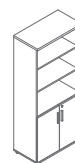
Q31
801 / 432 / 1129
43 kg



Q51
801 / 432 / 1833
75 kg



Q35
801 / 432 / 1129
37 kg

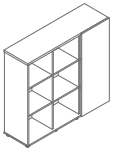


Q54
801 / 432 / 1833
65 kg

* Abmessungen in Millimetern: Breite x Tiefe x Höhe

Quando	Datum der Vorbereitung 13.12.2019	Die in diesem Dokument enthaltenen Daten sind am Tag der Erstellung gültig. Produktänderung erfordert keine systematische Aktualisierung des Dokuments, wenn die Grundeigenschaften davon nicht betroffen sind.	Seite 8/10
			Produkte

Schränke *



Q315
1400 / 432 / 1280
72 kg

Vitrinen *



Q35W
801 / 432 / 1129
37 kg

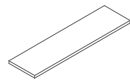


Q54W
801 / 432 / 1833
65 kg

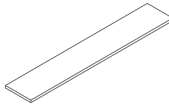
Optionale Oberplatten *



QT08
806 / 434 / 38
8,5kg



QT16
1608 / 434 / 38
17 kg



QT24
2410 / 434 / 38
26 kg

Zubehör *



Hq2
12 / 17 / 158
0.1 kg



M04
275 / 120 / 140
1.6 kg



M04H
275 / 120 / 140
1 kg



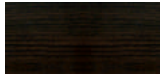
M05
275 / 120 / 25
0.3 kg

* Abmessungen in Millimetern: Breite x Tiefe x Höhe

Plattenelemente



31 Kanadische
Eiche



34 Wenge



106 Nussbaum

Tische mit Tellerfuß - Säule



M009 Aluminium
halbmatt RAL9006



M015 Weiß
halbmatt RAL9010



M115 Schwarz
halbmatt RAL9005