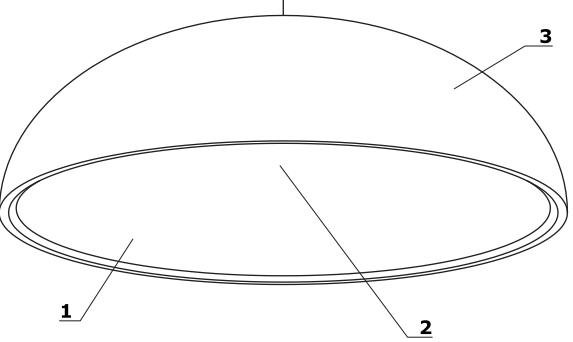


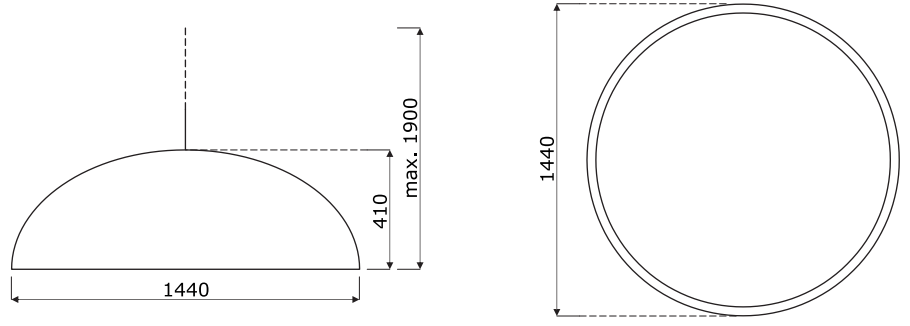
Technische Beschreibung

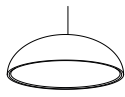
1 Innenmaterial - Plexiglas, Farbe: weiß
2 Beleuchtung - Netzspannung 230V,
 Leuchtmittel: 1 x Glühbirne mit Gewinde E27
 - ohne Glühbirne geliefert
3 Außenmaterial - Polyester, Farbe:
 weiß oder schwarz



HINWEISE - Anschluss an die Elektroinstallation im Kundenbereich.

Abmessungen (mm)



Lampe						
	Symbol	Abmessungen			kg m3 pcs	Hinweise
		Breite	Tiefe	Höhe		
	SNL16	1440	1440	410	12 kg 0.85 m3 1 pcs	

Aufpreis						